

Бункерный шибберный (ножевой) затвор квадратного сечения, Ду 150 x 150 до 600 x 600*

BC

Тип BC

Ножевые затворы квадратного сечения типа BC предназначены для применения в различных отраслях промышленности. Главным образом, затворы используются на выходе бункера.

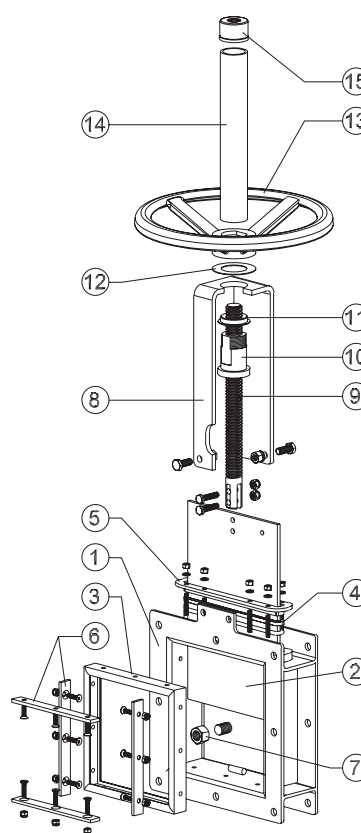
Конструкция корпуса и седлового уплотнения исключает возможность засорения затвора взвешенными твердыми частицами и позволяет использовать данную арматуру в таких отраслях промышленности, как:

- Очистные сооружения
- Химическая промышленность
- Пищевая промышленность
- Энергетика

Максимальное рабочее давление

От 150 x 150 до 600 x 600 – 1 бар.

Стандартно фланцевое присоединение. См. таблицу «Фланцевое присоединение» (стр. 66).



Спецификация

1. Корпус	Углеродистая сталь	AISI 316
2. Нож	AISI 304	AISI 316
3. Седловое уплотнение	Металл или EPDM	
4. Уплотнение по корпусу	Синтетическое волокно с PTFE	
5. Крышка сальника	Углеродистая сталь	AISI 316
6. Пластины крепления	Углеродистая сталь	AISI 316
7. Направляющие	Углеродистая сталь + Нейлон	AISI 316 + PTFE
8. Бугель	Углеродистая сталь с эпоксидным покрытием	
9. Шток	AISI 303	
10. Ходовая гайка	Латунь	
11. Втулка	AISI 304	AISI 316
12. Фрикционная прокладка	Латунь	
13. Штурвал	Ø ≤ 310 мм: ковкий чугун/Ø ≥ 410: GG-25 (серый чугун)	
14. Защита штока	Углеродистая сталь с эпоксидным покрытием	
15. Колпачок	Пластик	

Примечание: *Затворы большего условного прохода поставляются на заказ.

Описание затвора

BC

Корпус

Полнопроходное исполнение обеспечивает высокую пропускную способность минимальные потери давления.

Внутренняя конструкция затвора исключает накопление посторонних частиц, затрудняющих закрытие.

Направляющие ножа обеспечивают надежное закрытие затвора, а также бесшумную и плавную работу.

Нож

Стандартное исполнение из нержавеющей стали.

Нож отполирован с обеих сторон для предотвращения защемления и повреждения уплотнений.

Специальная конструкция ножа исключает возможность защемления между ножом и уплотнением механических частиц, мешающих полному закрытию затвора.

По запросу материал ножа может быть изменен для использования на более высоких параметрах.

Уплотнение по корпусу

Долговечное уплотнение из нескольких витков плетеного синтетического волокна с PTFE. Возможно исполнение плетеного уплотнителя из различных материалов, в том числе и для специфических условий применения.

Легкий доступ к механизму затяжки сальника и простота его обслуживания обеспечивают герметичность уплотнения.

Шток

Стандартное исполнение из нержавеющей стали обеспечивает хорошую коррозионную стойкость и долговечность штока.

Для затворов с выдвжными штоками предусмотрен защитный кожух, предназначенный для защиты штока затвора от пыли.

Управление

Возможны варианты комплектации затвора штурвалом (выдвижной/невыдвижной шток), рычагом, редуктором, пневмоприводом и электроприводом.

Бугель

Материал – углеродистая сталь с эпоксидным покрытием (на заказ возможна комплектация бугелем из нержавеющей стали).

Компактная конструкция обеспечивает прочность бугеля даже при больших нагрузках.



Эпоксидное покрытие

Эпоксидное покрытие частей и корпусов всех ножевых затворов как из чугуна, так и из углеродистой стали обеспечивает высокую электростатическую и коррозионную стойкость, а также высокоэстетичный вид затвора.

Стандартный цвет шибберных (ножевых) затворов ORBINOX – синий.

Дополнительные опции

BC

Защитная крышка (рис. 1)

Обеспечивает герметичное уплотнение и предназначена для использования на агрессивных средах.

Снижает необходимость в техническом обслуживании и ремонте сальника (рис. 1).

Система очистки

Система очистки посредством продувочных (промывных) каналов позволяет очищать затвор без демонтажа от отложений, которые уменьшают проходное сечение затвора, а также затрудняют его закрытие (рис. 2).

В зависимости от транспортируемой среды в качестве продувочного (промывного) агента могут использоваться воздух, пар, а также различные жидкости.

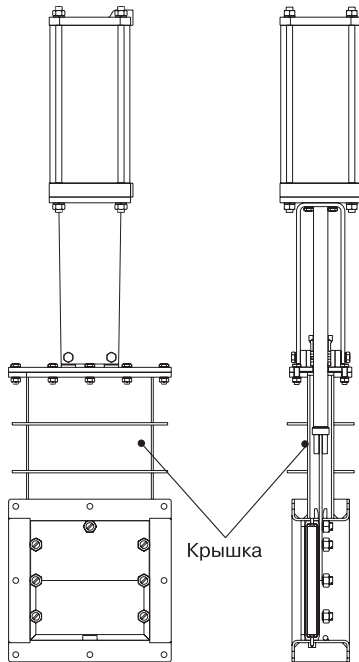


Рис. 1

Нестандартные затворы

Компания АДЛ поставляет затворы на нестандартные параметры: большие диаметры и/или давления, нестандартные материалы, а также специальные конструкции затворов.

Материалы

Стандартное исполнение – углеродистая сталь и AISI 316, возможно исполнение из специальных сплавов (254SMO, хастелой – жаропрочный сплав на никелевой основе и т. д.).

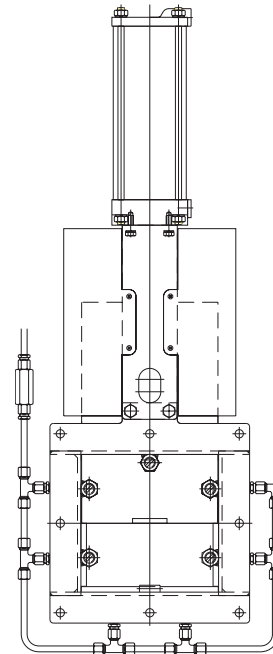


Рис. 2

Управление

Ручное:

- штурвал (с выдвижным или невыдвижным штоком)
- цепной
- рычажный
- конический редуктор

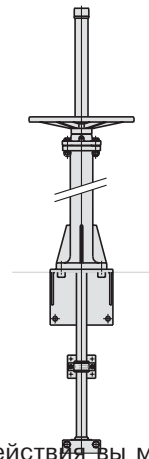
Сервоприводы:

- электрический
- пневматический*
- гидравлический

Аксессуары:

- механические ограничители
- устройства блокировки
- ручные дублеры
- соленоидные клапаны
- позиционеры
- концевые выключатели
- бесконтактные выключатели
- удлинения штока

Удлинение штока



Примечание: *Более полную информацию о затворе с пневмоприводом одностороннего действия вы можете найти в описании шиберного (ножевого) затвора типа EX.

Для получения более подробной информации проконсультируйтесь с нашими специалистами.

Температурные характеристики уплотнений

BC

Седловое уплотнение

Материал	Максимальная температура, (°C)	Применение
Металл/металл	250	Высокотемпературные среды
EPDM	120	Слабоагрессивные среды
Nitril (N)	120	Нефтепродукты
Viton (V)	200	Химические реагенты и высокотемпературные среды
Silicon (S)	200	Пищевые продукты и высокотемпературные среды
PTFE (T)	250	Коррозионные среды

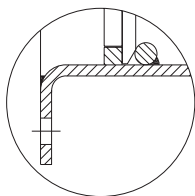
Уплотнение

Материал	Максимальная температура, (°C)	Кислотность, (pH)
Плетеное синтетическое волокно + PTFE (ST)	240	2-13
PTFE плетёный (TH)	260	0-14
Графит (GR)	600	0-14
Керамическое волокно (FC)	1200	-

Примечание: Все типы уплотнений комплектуются уплотнительным кольцом из идентичного материала, за исключением типов TH, GR и FC. Стандартное уплотнение – ST.

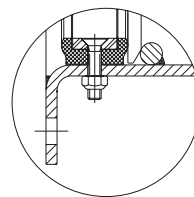
Типы седловых уплотнений

Металл/металл



- высокотемпературные среды
- среды с высокой плотностью
- при отсутствии необходимости в полной герметичности

Упругое уплотнение



- заменяемое уплотнение из упругого материала
- температурное ограничение в зависимости от применяемого материала – проконсультируйтесь с нашими специалистами

Габаритные размеры затвора со штурвалом (выдвижной шток – стандарт), Ду 150 х 150 до 600 х 600

BC

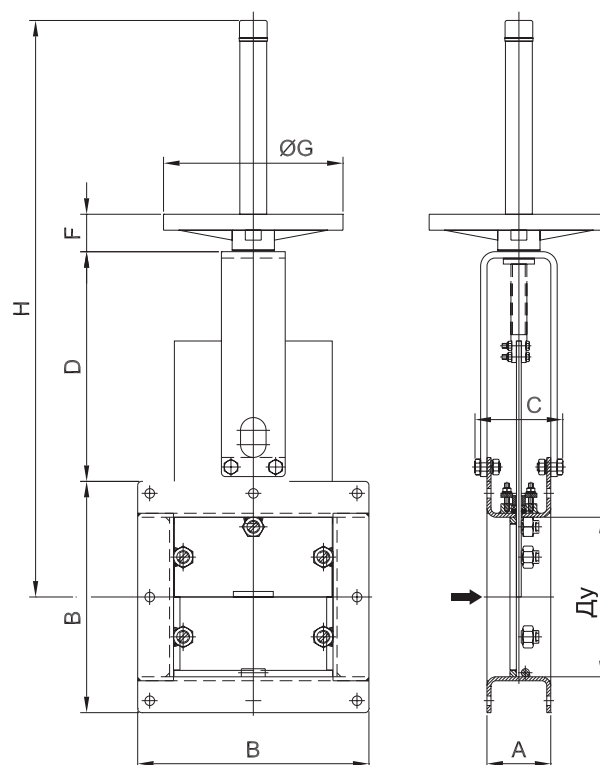
Механизм ручного привода со штурвалом состоит из:

- штурвал из чугуна с эпоксидным покрытием
- шток
- ходовая гайка
- защита штока

Опции (под заказ):

- стопор
- удлинение штока

Стандартно фланцевое присоединение. См. таблицу «Фланцевое присоединение» (стр. 66).



Основные параметры

Ду	Размеры, (мм)						Масса, (кг)	
	A	B	C	D	Ø G	F		H
150 x 150	80	240	110	219	225	47	580	23
200 x 200	80	290	115	288	310	67	740	27
250 x 250	80	340	115	338	310	67	915	32
300 x 300	80	390	115	388	310	67	990	38
350 x 350	100	450	137	444	410	68	1165	58
400 x 400	100	500	137	494	410	68	1240	66
450 x 450	100	550	137	544	410	68	1390	75
500 x 500	100	600	137	594	410	68	1575	85
600 x 600	100	700	137	694	410	68	1725	110

Габаритные размеры затвора с пневмоприводом двойного действия, Ду 150 x 150 до 600 x 600

BC

Пневмопривод двойного действия состоит из:

- алюминиевый корпус
- шток из нержавеющей стали
- поршень из стали с покрытием из нитрила

Рабочее давление воздуха, (бар): 3,5–10.

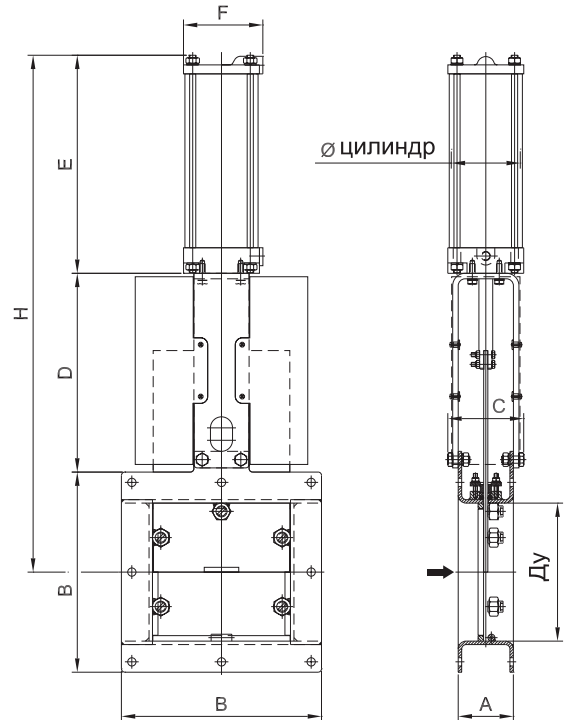
Для затворов, устанавливаемых в горизонтальном положении, рекомендуется использование U-образных поддерживающих пластин и/или поддержка привода.

Опции:

- анодированный корпус
- подбор пневмопривода в зависимости от давления воздуха
- корпус из нержавеющей стали
- ручной дублер
- ограничители хода

Дополнительно (на заказ):

- позиционеры
- соленоидные клапаны
- регулятор расхода
- установки воздухоподготовки



Стандартно фланцевое присоединение. См. таблицу «Фланцевое присоединение» (стр. 66).

Основные параметры


Ду	Размеры, (мм)						Масса, (кг)	Стандарт. цилиндр (Ø/ход)	Канал подачи воздуха	
	A	B	C	D	E	F				H
150 x 150	80	240	110	219	266	115	605	25	C 100/150	1/4" G
200 x 200	80	290	115	288	317	115	750	30	C 100/200	1/4" G
250 x 250	80	340	115	338	367	115	875	35	C 100/250	1/4" G
300 x 300	80	390	115	388	417	115	1000	42	C 100/300	1/4" G
350 x 350	100	450	137	444	485	140	1154	63	C 125/355	1/4" G
400 x 400	100	500	137	494	535	140	1279	72	C 125/405	1/4" G
450 x 450	100	550	137	544	585	140	1404	80	C 125/455	1/4" G
500 x 500	100	600	137	594	650	175	1544	98	C 160/510	1/4" G
600 x 600	100	700	137	694	750	175	1794	125	C 160/610	1/4" G

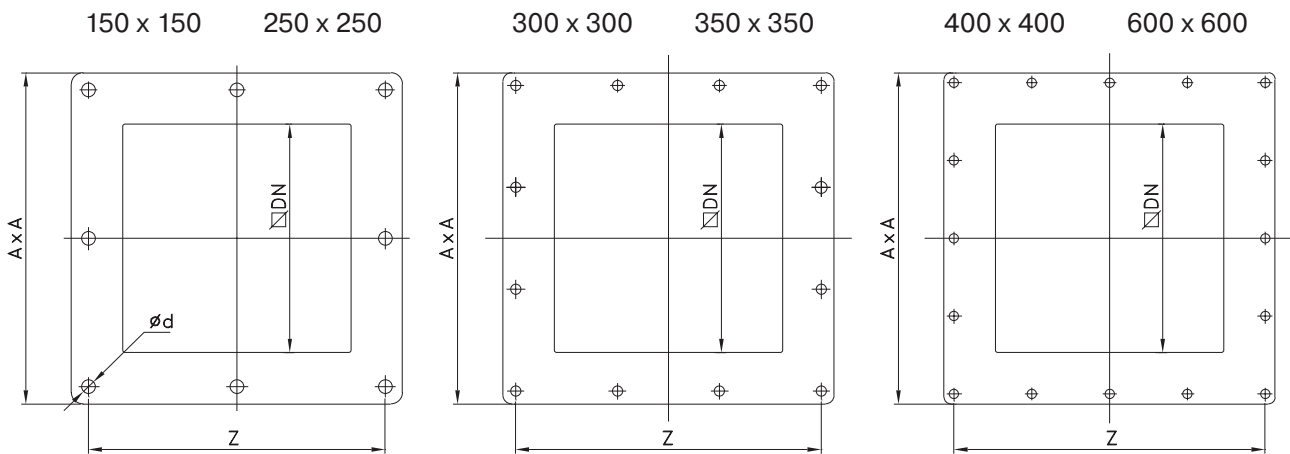
Фланцевое присоединение



Фланцевое присоединение

ГОСТ 12820-80**

Ду, (мм)	АхА, (мм)	Z, (мм)	d, (мм)	
150 x 150	240 x 240	210	12	8
200 x 200	290 x 290	260	12	8
250 x 250	340 x 340	310	12	8
300 x 300	390 x 390	360	12	12
350 x 350	450 x 450	420	14	12
400 x 400	500 x 500	470	14	16
450 x 450	550 x 550	520	14	16
500 x 500	600 x 600	570	14	16
600 x 600	700 x 700	670	14	16



Сквозные отверстия