



ОБРАТНЫЙ КЛАПАН

без рычага и противовеса, PN 10 | PN 16

hawle

Особенности конструкции

- Обратный клапан предназначен для недопущения изменения направления потока среды в технологической системе
- Открытие клапана происходит автоматически при движении потока по стрелке на корпусе
- Строительная длина согласно EN 558-1 GR 48
- Размеры фланца соответствуют EN 1092-2, отверстия согласно EN 1092-2 | PN 10 - стандарт; DIN 1092-2 | PN 16 от DN 200 указать при заказе. Другие стандарты по запросу
- **№ 9831:**
- малый вес, улучшенная очистка, коррозионностойкое крепление клапана, оптимизированные характеристики потока, простота техобслуживания
- мин. давление открытия 0,03 бар
- мин. давление закрытия 0,5 бар (герметичность)
- **№ 9830:**
- Исполнение с рычагом и противовесом (по запросу)
- мин. давление открытия 0,03 бар
- мин. давление закрытия 0,1 бар (герметичность)

Материал | Технические особенности

- **Корпус**
№ 9831: Высокопрочный чугун, с эпоксидным покрытием
№ 9830: Серый чугун, с эпоксидным покрытием
- **Клапан/плечо клапана**
№ 9831: Эластомер/полиамид
№ 9830: Серый чугун, с эпоксидным покрытием
- **Болты/гайки**
№ 9831: Нержавеющая сталь
№ 9830: Нержавеющая сталь
- **Уплотнение крышки**
№ 9831: Эластомер
№ 9830: Клингерит
- **Вал клапана**
№ 9831: Полиамид
№ 9830: Нержавеющая сталь
- **Палец клапана**
№ 9830: Нержавеющая сталь
- **Уплотнение клапана**
№ 9830: Эластомер

Инструкции по монтажу

- Обратные клапаны предназначены для установки в горизонтальных трубопроводах; Установка в наклонных и вертикальных трубопроводах допускается в том случае, если **среда течет снизу вверх**
- Необходимо следить за тем, чтобы направление потока совпадало с направлением стрелки на корпусе и ось вращения клапана находилась в горизонтальной плоскости

Обратный клапан без рычага и противовеса

№ 9831



№ 9830



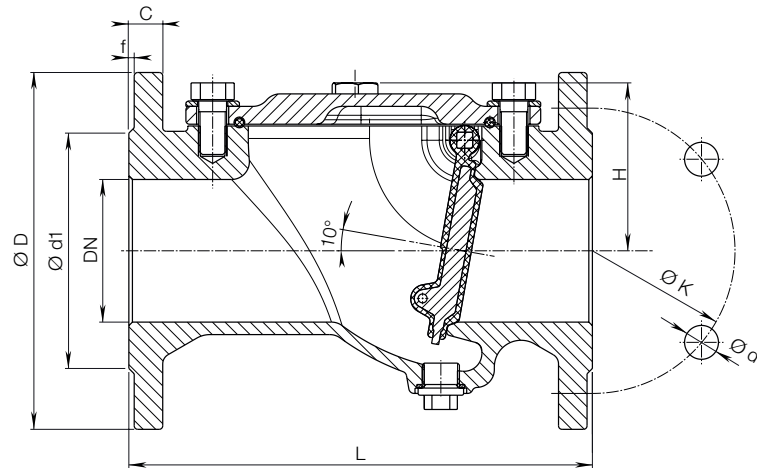
№ для заказа	Ис. исполнение	MOP (PN)	Номин. внутр. диаметр/DN										
			40	50	65	80	100	125	150	200	250	300	
9831	без рычага и груза	16											
9830													

ОБРАТНЫЙ КЛАПАН

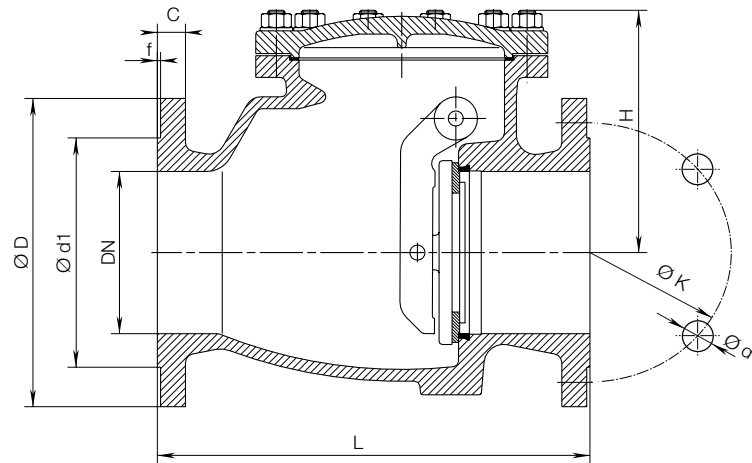
без рычага и противовеса, PN 10 | PN 16



№ 9831



№ 9830



DN	MOP (PN)	L	H	ØD	Ød1	ØK	Ød	f	C	Болты		Kv m³/h	Вес
										Количество	Ød2		
40	16	180	119	150	88	110	19	3	18	4	16	60	9,0
50		200	77	165	102	125	19	3	19	4	16	170	9,5
65		240	141	185	122	145	19	3	20	4	16	163	15,0
80		260	95	200	138	160	19	3	19	8	16	366	14,5
100		300	113	220	158	180	19	3	19	8	16	698	22,0
125		350	199	250	188	210	19	3	26	8	16	588	46,0
150		400	155	285	212	240	23	3	19	8	20	1489	45,0
200	10	500	187	340	268	295	23	3	20	8	20	1388	82,0
	12									20			
250	10	600	337	405	320	350	23	3	32	12	20		180,0
	16					355	27			12	24		
300	10	700	374	460	378	400	23	4	32	12	20		270,0
	16					410	27			12	24		

B 3/2