



ПАСПОРТ И ИНСТРУКЦИЯ ПО ЭКСПЛУАТАЦИИ

Блок управления электроприводом

Модель А-01

для приводов производства МосЭлектроПривод типа

МЭП-Н-А, МЭП-Н-Б, МЭП-Н-В, МЭП-В-А, МЭП-В-Б



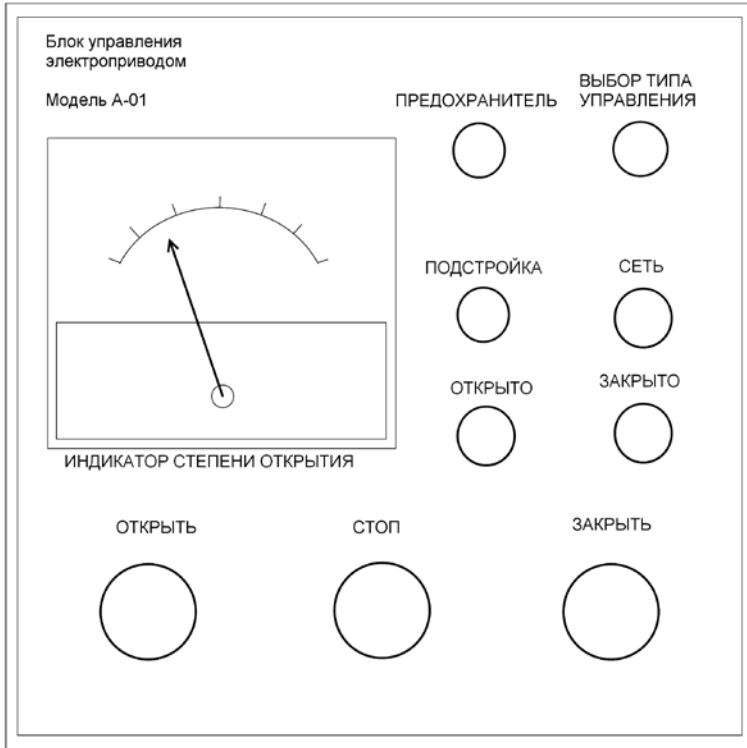
НАЗНАЧЕНИЕ

Блок управления электроприводом модели А-01 предназначен для управления многооборотными электроприводами производства ООО НПО «МосЭлектроПривод» типов МЭП-Н-А, МЭП-Н-Б, МЭП-Н-В, МЭП-В-А, МЭП-В-Б Данные приводы устанавливаются на запорно-регулирующую трубопроводную арматуру.

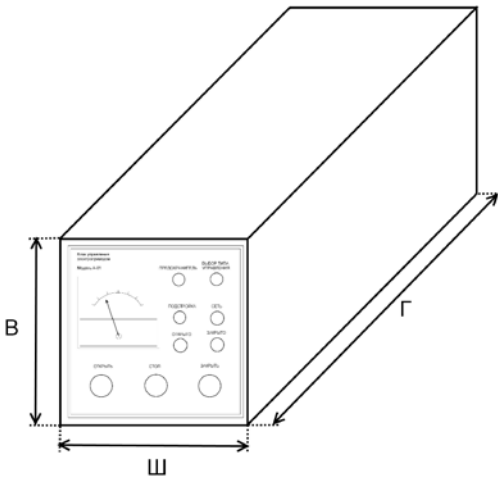
ТЕХНИЧЕСКИЕ ХАРАКТЕРИСТИКИ

Параметры	Характеристики
Напряжение питания блока А-01	220В/50Гц
Напряжение питания электродвигателя привода	380В/50Гц
Условия применения (эксплуатации)	-20 - +40 С ⁰ при относительной влажности не более 80 %

ВНЕШНИЙ ВИД И ОПИСАНИЕ



Габаритные размеры



В	150 мм
Ш	150 мм
Г	425 мм

Индикатор степени открытия	Отображение степени открытия затвора трубопроводной арматуры в процентах.
Предохранитель	Плавкий предохранитель
Выбор типа управления	Определяется положением рубильника -Местное -Дистанционное
Подстройка	Резистор точной настройки индикатора степени открытия
Сеть	Индикатор наличия напряжения в сети
Открыто	Индикатор положения затвора - Мигающий режим в процессе открытия - Постоянное горение при полном открытии
Закрето	Индикатор положения затвора - Мигающий режим в процессе закрытия - Постоянное горение при полном закрытии
Открыть	Кнопка открытия затвора
Закреть	Кнопка закрытия затвора
Стоп	Кнопка прекращения движения затвора

ОПИСАНИЕ ОБЩИХ ПРИЦИПОВ РАБОТЫ

Прибор предназначен для местного и дистанционного управления электроприводами.

На лицевой стороне имеется набор индикаторов и кнопок необходимых для работы прибора. На задней стороне блока имеется коммутационная колодка.

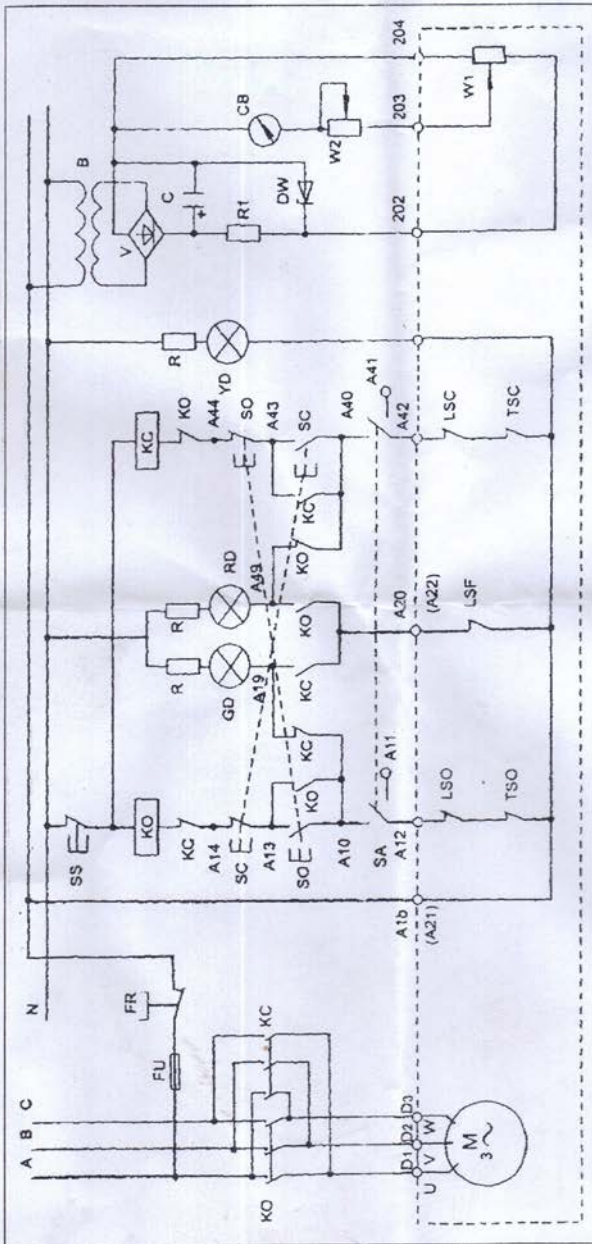
Открытие и закрытия электропривода осуществляется с помощью кнопок «Открыть», «Закрыть» и «Стоп» на лицевой панели в случае местного управления или иных устройств в случае дистанционного управления. Переключение между данными режимами осуществляется через переключатель «Выбор типа управления».

Процесс открытия или закрытия сопровождается миганием индикатора «Открыто» и «Закрыто», при полном открытии или закрытии данные индикаторы горят постоянно.

Процесс открытия или закрытия останавливается при нажатии кнопки «Стоп», а так же при срабатывании штатной автоматики в электроприводе (см. Инструкцию по установке и настройке электропривода).

Более точная подстройка индикатора положения (после настройки электропривода) осуществляется через «Подстройку»

СХЕМА ПОДКЛЮЧЕНИЯ БЛОКА



A	B	C	N	A19	A49	A20	A1b	A12	A42
D1	D2	D3	A11	202	203	204	A41	A13	A43
U	V	W		A10	A11	A12			

A	Питание фазы А
B	Питание фазы В
C	Питание фазы С
N	Питание фазы N
A19	Не используется
A49	Не используется
A20	Подключение от клеммы А8 электропривода
A1b	Подключение от клеммы А2 электропривода
A12	Подключение от клеммы А4 электропривода
A42	Подключение от клеммы А6 электропривода
D1	Питание фазы электродвигателя привода U
D2	Питание фазы электродвигателя привода V
D3	Питание фазы электродвигателя привода W
A11	Клемма открытия для дистанционного типа работы
202	Подключение от клеммы А10 электропривода
203	Подключение от клеммы А11 электропривода
204	Подключение от клеммы А12 электропривода
A41	Клемма закрытия для дистанционного типа работы
A13	Клемма открытия для дистанционного типа работы
A43	Клемма закрытия для дистанционного типа работы

ПОДКЛЮЧЕНИЕ И НАСТРОЙКА БЛОКА

1. Установите электропривод на трубопроводную арматуру согласно приложенной к электроприводу инструкции.
2. С помощью ручного управления привода переведите затвор в среднее положение
3. Произведите подключение соединений согласно схеме подключения.
4. Подключите питание
5. Проверьте правильность подключения нажав кнопку «Закреть» или «Открыть», если затвор арматуры двигателя в неправильном направлении - поменяйте местами любые 2 провода из трёх (U V W)
6. Произведите настройку концевых выключателей и муфты ограничителя крутящего момента на электроприводе согласно приложенной к электроприводу инструкции
7. Произведите настройку «Индикатора степени открытия», в случае полного открытия он отображает показатель 100%. Если индикатор при полном открытии отображает значение ближе к 0% то необходимо поменять местами провода 202 и 204
8. Произведите точную настройку «Индикатора степени открытия» с помощью «Подстройки»
9. Произведите цикл Закрытия-Открытия для проверки функционирования всех систем блока.

СОДЕРЖАНИЕ И ТЕХНИЧЕСКОЕ ОБСЛУЖИВАНИЕ

Храните блок управления в сухом и прохладном месте. Хранение производится в упаковке предприятия-изготовителя в складских помещениях, обеспечивающих сохранность упаковки и исправность блоков в течение срока хранения. К обслуживанию допускается только проинструктированный надлежащим образом персонал.

ТРАНСПОРТИРОВАНИЕ

Транспортирование может производиться железнодорожным, автомобильным, речным и морским транспортом с соблюдением следующих требований:

- электроприводы должны быть закреплены способом, исключающим возможность перемещения их внутри ящика;
- при погрузке и разгрузке не бросать и не кантовать ящики;
- при перевозке ящики должны быть надежно закреплены от перемещения.

ГАРАНТИЙНЫЕ ОБЯЗАТЕЛЬСТВА

Завод-изготовитель гарантирует соответствие изделий настоящим техническим условий при соблюдении потребителем правил транспортирования, хранения, монтажа и эксплуатации. Гарантийный срок эксплуатации – 18 месяцев со дня ввода в эксплуатацию, но не более 24 месяцев со дня отгрузки с завода.

Назначенный срок службы 15 лет.