

Трубопроводная арматура НПО МосЭлектроПривод производится по полному производственному циклу, от производства заготовок и до реализации потребителю, проходя при этом полный контроль качества готовой продукции (при выпуске из цеха - изготовителя и при отгрузке).

Кроме того, на нашем предприятии действует система входного контроля всех материалов и полуфабрикатов стороннего производства. Периодические и типовые испытания изделий, предприятие проводит в испытательной лаборатории с наработкой полного среднего ресурса, определением коэффициента гидросопротивления, коэффициента расхода. Наше предприятие использует зарегистрированный товарный знак, подтвержденный свидетельством Федеральной службы по интеллектуальной собственности.

Работа НПО МосЭлектроПривод нацелена на освоение новых видов продукции и расширение ассортимента выпускаемой продукции нестандартных исполнений, параметров и размеров.

НПО МосЭлектроПривод гарантирует потребителям высокое качество выпускаемой продукции, уделяя особое внимание ее безопасности в процессе эксплуатации. По Вашему запросу мы готовы предоставить любую интересующую необходимую или дополнительную информацию по номенклатуре, стоимости, срокам изготовления, поставки и прочее.

Все производство НПО МосЭлектроПривод базируется на собственных разработках. По Вашей заявке мы можем спроектировать и изготовить арматуру по спецзаказу.

СОДЕРЖАНИЕ

Технические условия

Общие сведения

Номенклатура и сведения о задвижках

Задвижки стальные литые клиновые PN 1,6 МПа
Задвижки стальные литые клиновые PN 2,5 МПа
Задвижки стальные литые клиновые PN 4,0 МПа
Задвижки стальные литые клиновые PN 6,3 МПа
Задвижки стальные литые клиновые PN 16,0 МПа

Комплектация задвижек электроприводами

Разрешительная документация

ТЕХНИЧЕСКИЕ УСЛОВИЯ НА ТРУБОПРОВОДНУЮ АРМАТУРУ

Задвижки клиновые Код ОКП 370000

Изготовление и поставка по:

ТУ 3700-002-86664262-2015 – для общепромышленного назначения

Клапаны запорные (вентили) Код ОКП 370000

Изготовление и поставка по:

ТУ 3700-002-86664262-2015 – для общепромышленного назначения

Затворы обратные (клапаны обратные поворотные) Код ОКП 370000

Изготовление и поставка по:

ТУ 3700-002-86664262-2015 – для общепромышленного назначения

Клапаны обратные подъемные Код ОКП 370000

Изготовление и поставка по:

ТУ 3700-002-86664262-2015 – для общепромышленного назначения

Клапаны предохранительные Код ОКП 370000

Изготовление и поставка по:

ТУ 3700-002-86664262-2015 – для общепромышленного назначения

ОБЩИЕ СВЕДЕНИЯ

Эскизные чертежи, приведенные в каталоге, дают только общее представление о конструкции и в деталях могут отличаться от фактически изготовленного изделия. Несущественные изменения при совершенствовании конструкций не влияющие на качество изделий могут не отражаться в каталоге. В связи с постоянными текущими работами по улучшению конструкции или качества изделий, некоторые размеры могут меняться. Массы изделий указанные в каталоге рассчитаны теоретически и могут отличаться от фактических значений.

При выборе арматуры для агрессивных сред необходимо предусмотреть, чтобы материал основных деталей был стойким в этих средах. При заказе арматуры необходимо указывать рабочую среду и рабочие параметры.

Для удобства пользования каталогом вся промышленная трубопроводная арматура систематизирована по типам арматуры и по материалам основных деталей. Принятое в арматуростроении условное обозначение типа состоит из цифр и букв.

Первые две цифры обозначают тип арматуры (см.табл.1), буквы за ними – материал корпуса (см.табл.2), цифры за буквами – номер модели, присваиваемый разработчиком арматуры, при наличии трех цифр первая из них обозначает вид привода (см.табл.3), следующие буквы – материал уплотнительных поверхностей (см.табл.4). В отдельных случаях в конце обозначения добавляют цифру, которая обозначает вариант исполнения.

Обозначения изделий в каталоге установлены разработчиком. Каталог предназначен для инженерно-технических работников проектных, конструкторских, технологических, а так же снабженческо-сбытовых организаций.

При заказе нашей арматуры, желательно, до заключения договора поставки направить в наш адрес опросные листы клиента с полными техническими данными и характеристиками интересующей арматуры.

Таблица 1.

Тип арматуры	Условные обозначения
Клапан запорный (вентиль)	15
Клапан обратный подъемный	16
Клапан предохранительный	17
Затвор обратный (клапан обратный поворотный)	19
Задвижка клиновья	30, 31

Таблица 2.

Материал корпуса	Условные обозначения
Углеродистая сталь	с
Коррозионно-стойкая сталь, молибденовая сталь	нж

Таблица 3.

Вид привода	Условные обозначения
Ручной Редуктор	5
Электрический	9

Таблица 4.

Материал уплотнительных поверхностей	Условные обозначения
Коррозионно-стойкая сталь	нж
Коррозионно-стойкая сталь для молибденового корпуса	нж1
Фторопласт	п

Давления рабочие в зависимости от температуры среды (по ГОСТ 356 – 80)

Для арматуры из сталей 25Л, 20ГЛ

Условное (номинальное) давление PN, кгс/см ²	Пробное давление Pпр, кгс/см ²	Рабочее давление Pр, кгс/см ² при температуре среды									
		200С	250С	300С	350С	400С	425С	435С	445С	455С	
6	9	6	5,4	4,5	3,9	3,4	3	2,7	2,5	2,1	
16	24	16	14	12	11	9	8	7	6,2	5,7	
25	38	25	23	19	17	15	13	11	10	9	
40	60	40	35	30	26	23	20	18	16	14	
63	95	63	54	48	40	37	32	28	25	23	
100	150	100	90	75	66	58	50	45	42	36	
160	240	160	140	120	110	90	80	70	62	57	

Для арматуры из сталей 12Х18Н9ТЛ, 12Х18Н12М3ТЛ

Условное (номинальное) давление PN, кгс/см ²	Пробное давление Pпр, кгс/см ²	Рабочее давление Pр, кгс/см ² при температуре среды								
		200С	325С	400С	480С	520С	560С	590С	610С	
6	9	6	5,4	4,5	3,9	3,4	3	2,7	2,5	
16	24	16	14	12	11	9	8	7	6,2	
25	38	25	23	19	17	15	13	11	10	
40	60	40	35	30	26	23	20	18	16	
63	95	63	54	48	40	37	32	28	25	
100	150	100	90	75	66	58	50	45	42	
160	240	160	140	120	110	90	80	70	62	

ЗАДВИЖКИ КЛИНОВЫЕ

Задвижки стальные клиновые (СКЗ, СКЗП) предназначены для установки в качестве запорных устройств на линиях трубопроводов, сосудах, аппаратах и технологических установках для нефтехимических, химических, энергетических, нефтегазоперерабатывающих, добывающих, транспортирующих и других производствах и объектах в условиях умеренного, холодного и тропического климатов по ГОСТ 15150-69.

Задвижки относятся к запорным устройствам, в которых проход перекрывается поступательным перемещением запорного органа в направлении, перпендикулярном движению потока транспортируемой среды. Задвижки применяются для перекрытия потоков газообразных или жидких сред в трубопроводах различных давлений и номинальных (условных) проходов.

Малое гидравлическое сопротивление задвижек (коэффициент сопротивления не более 0,5) делает их особенно ценными при применении на трубопроводах, через которые постоянно движется средас большой скоростью.

Корпусные детали изготавливаются методом литья. По исполнению корпуса задвижки обычно полнопроходные, т.е. диаметры отверстий в проходах задвижек не сужаются. В некоторых случаях используются зауженные (неполнопроходные) задвижки, у которых диаметры отверстий в корпусе сужаются. Это позволяет снизить усилия и крутящие моменты систем управления, а также уменьшаются габаритные размеры и масса, однако при этом увеличивается гидравлическое сопротивление.

По исполнению запорного органа задвижки изготавливаются клиновыми и подразделяются на задвижки со сплошным жестким или упругим клином и двухдисковые. Уплотнение в затворе клиновой задвижки обеспечивается как за счет действия на клин давления рабочей среды, так и дополнительного заклинивающего усилия.

Благодаря этому клиновые задвижки (особенно двухдисковые) имеют значительно более высокую степень герметичности, чем параллельные.

Применение цельного диска создает жесткую и надежную конструкцию, но жесткость клина, полезная для обеспечения надежной плотности замка, создает при колебаниях температуры опасность заклинивания клина и невозможность открыть задвижку. В задвижках с двухдисковым клином вероятность заклинивания значительно меньше, однако цельный клин в задвижке лучше направляется, чем двухдисковый.

Наиболее надежный в данном случае цельный упругий клин, так как сочетает в себе положительные качества как жесткого клина, так и двухдискового.

Клиновые задвижки целесообразно использовать тогда, когда рабочие условия близки к максимальным, предельным.

Задвижки изготавливаются с выдвижным и невыдвижным шпинделем и в его верхнем крайнем положении имеют уплотнение по конической поверхности в крышке ("верхнее" уплотнение).

Присоединение к трубопроводу фланцевое и под приварку. По заказу потребителя исполнение фланцев может быть любым в соответствии с ГОСТ 12815-80. По умолчанию исполнения фланцев выполняются на PN ≤ 16 – исполнение 1, PN 25 – исполнение 3, PN 40 – исполнение 2, PN ≥ 63 – исполнение 7 по ГОСТ 12815-80 ряд 2.

Задвижки соответствуют требованиям ГОСТ 53672-2009. Управление задвижками может быть ручное (маховиком или редуктором) или от электропривода в нормальном или взрывозащищенном исполнении.

Рабочее положение задвижек на горизонтальном трубопроводе маховиком или приводом вверх (допускается отклонение на 45° в любую сторону), на вертикальном – любое. При установке на трубопроводе необходимо предусмотреть дополнительную опору под редуктор или привод. Направление подачи среды в задвижках – с любой стороны магистральных фланцев.

Коэффициент гидравлического сопротивления полнопроходных задвижек не более 0,5, неполнопроходных – не более 0,75.

Задвижки по маркам стали могут изготавливаться четырех исполнений:

- из стали 25Л;
- из стали 20ГЛ;
- из стали 12Х18Н9ТЛ;
- из стали 12Х18Н12МЗТЛ.

Внимание!

1. Задвижки, предназначенные для газообразных, взрывопожароопасных и токсичных сред, после гидроиспытаний дополнительно испытываются воздухом. При заказе необходимо делать пометку: «газ».

2. Запрещается транспортировка и хранение задвижек с открытым затвором. Клин должен быть опущен в крайнее нижнее положение до упора.

Условное обозначение изделий

Условное обозначение задвижки состоит из буквенно-цифрового обозначения

XXXX – XXX – XXX – XX – XX – XXX

Первые три – четыре буквы обозначают тип арматуры:

СКЗ – стальная клиновья задвижка

СКЗП – стальная клиновья задвижка под электропривод

Следующие две – три цифры обозначают номинальный размер (условный проход) DN в мм:

от 50 до 1200 мм

Следующие две – три цифры обозначают номинальное (условное) давление PN в кгс/см²:

от 16 до 160 кгс/см²

Следующие две цифры обозначают материальное исполнение:

сталь 25Л – 00 (основное исполнение допускается не указывать)

стали 20ГЛ – 01

стали 12Х18Н9ТЛ – 02

стали 12Х18Н12М3ТЛ – 03

Следующие две цифры обозначают исполнение по присоединению задвижки к трубопроводу (допускается не указывать):

11 – фланцевое исполнение 1

12 – фланцевое исполнение 2

13 – фланцевое исполнение 3

14 – фланцевое исполнение 4

15 – фланцевое исполнение 5

16 – фланцевое исполнение 6

17 – фланцевое исполнение 7

18 – фланцевое исполнение 8

19 – фланцевое исполнение 9

21 – исполнение под приварку

Последние три – буквы обозначение изготовителя: МЭП

Пример обозначения при заказе (и в другой документации) задвижки DN 100 мм PN 16 кгс/см² из стали 20ГЛ и фланцевого исполнения 5:

Задвижка клиновья СКЗ 100-16-01-15-МЭП DN 100 мм PN 16 кгс/см² 30лс41нж, исполнение фланцев 5.

НОМЕНКЛАТУРА ЗАДВИЖЕК PN 1,6 МПа

DN, мм	Таблица фигур (т/ф)	Температура рабочей среды, °С	Климатическое исполнение	Материал корпусных деталей	Приводное устройство, наименование
50÷400	30с41нж	От -40°С до +450°С	У1	25Л	Маховик
	30с941нж	От -40°С до +450°С	У1	25Л	Электропривод
	30лс41нж	От -60°С до +450°С	ХЛ1	20ГЛ	Маховик
	30лс941нж	От -60°С до +450°С	ХЛ1	20ГЛ	Электропривод
	30нж41нж	От -60°С до +565°С	УХЛ1	12Х18Н9ТЛ	Маховик
	30нж941нж	От -60°С до +565°С	УХЛ1	12Х18Н9ТЛ	Электропривод
	30нж41нж1	От -60°С до +565°С	УХЛ1	12Х18Н12МЗТЛ	Маховик
	30нж941нж1	От -60°С до +565°С	УХЛ1	12Х18Н12МЗТЛ	Электропривод
350÷1200	30с541нж	От -40°С до +450°С	У1	25Л	Редуктор
	30с941нж	От -40°С до +450°С	У1	25Л	Электропривод
	30лс541нж	От -60°С до +450°С	ХЛ1	20ГЛ	Редуктор
	30лс941нж	От -60°С до +450°С	ХЛ1	20ГЛ	Электропривод
	30нж541нж	От -60°С до +565°С	УХЛ1	12Х18Н9ТЛ	Редуктор
	30нж941нж	От -60°С до +565°С	УХЛ1	12Х18Н9ТЛ	Электропривод
50÷300	30лс41нжТ	От -40°С до +550°С	У1	20Х5МЛ	Маховик
	30лс941нжТ	От -40°С до +550°С	У1	20Х5МЛ	Электропривод

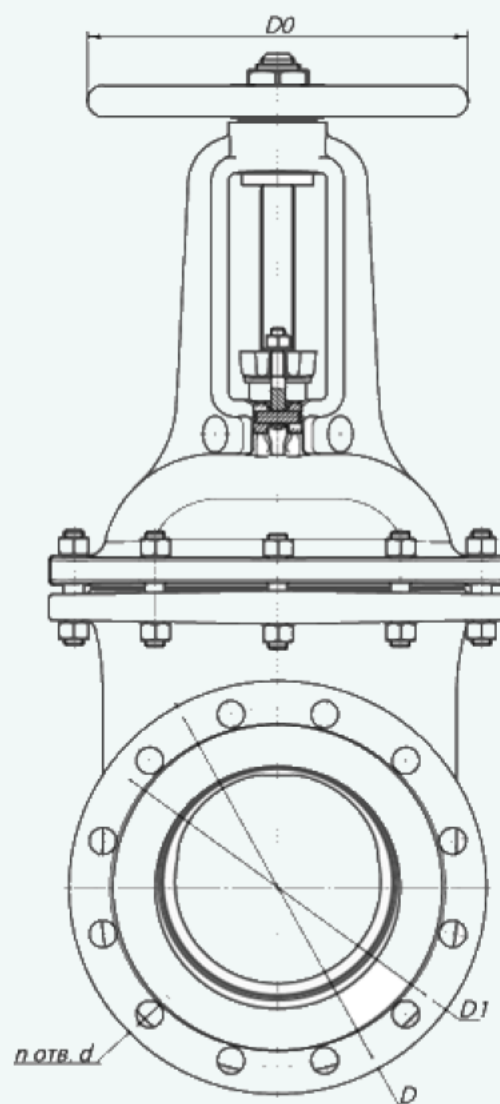
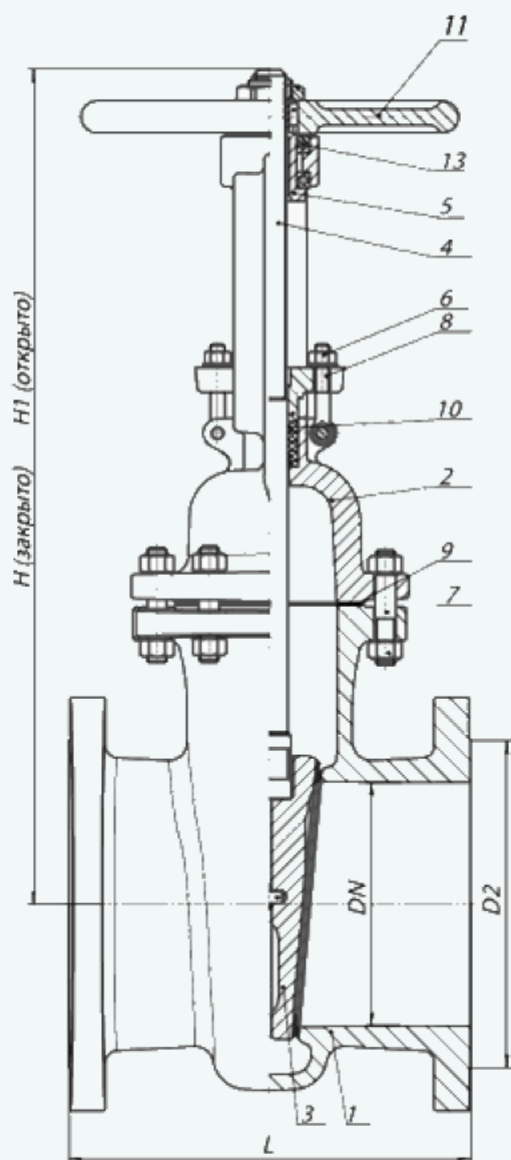
Показатели назначения

Обозначение типа	30с41нж 30с541нж 30с941нж	30лс41нж 30лс541нж 30лс941нж	30лс41нжТ 30лс941нжТ (жаростойкая)	30нж41нж 30нж541нж 30нж941нж	30нж41нж1 30нж941нж1
Рабочие среды	Вода, пар, масло, нефть, жидкие неагрессивные нефтепродукты, неагрессивный природный газ, неагрессивные жидкие и газообразные среды, по отношению к которым, материалы применяемые в задвижке коррозионностойкие			Вода, пар, природный газ, нефтепродукты, жидкие, газообразные и химически активные среды, по отношению к которым, материалы применяемые в задвижке коррозионностойкие	
Установочное положение задвижек	Приводом (маховиком) вверх. Для задвижек до Ду400 включительно допускается отклонение от вертикали до 90° в любую сторону. Для задвижек от Ду500 и более допускается отклонение от вертикали до 15° в любую сторону				
Направление подачи рабочей среды	Любое				
Герметичность затвора	Для задвижек до Ду400 включительно класс герметичности А по ГОСТ Р 54808-2011. Для задвижек от Ду500 и более класс герметичности В, по отдельному согласованию класс герметичности А по ГОСТ Р 54808-2011				

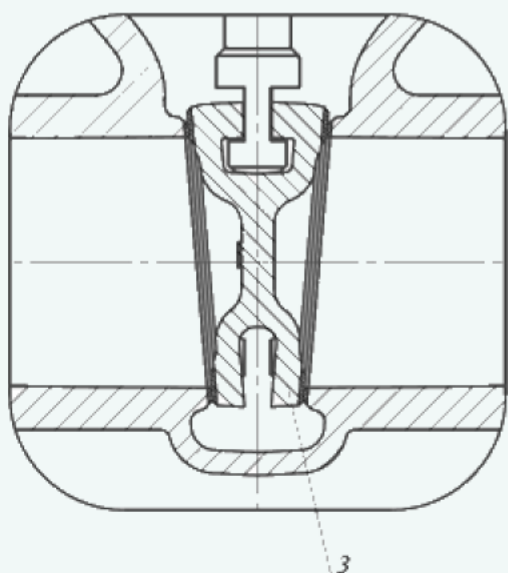
Материальное исполнение

№	Наименование	30с41нж 30с541нж 30с941нж	30лс41нж 30лс541нж 30лс941нж	30лс41нжТ 30лс941нжТ (жаростойкая)	30нж41нж 30нж541нж 30нж941нж	30нж41нж1 30нж941нж1
1	Корпус	Сталь 25Л	Сталь 20ГЛ	Сталь 20Х5МЛ	Сталь 12Х18Н9ТЛ	Сталь 12Х18Н12М3ТЛ
2	Крышка	Сталь 25Л	Сталь 20ГЛ	Сталь 20Х5МЛ	Сталь 12Х18Н9ТЛ	Сталь 12Х18Н12М3ТЛ
3	Клин (диски)	Сталь 25Л	Сталь 20ГЛ	Сталь 20Х5МЛ	Сталь 12Х18Н9ТЛ	Сталь 12Х18Н12М3ТЛ
4	Шпindelь	Сталь 20Х13	Сталь 14Х17Н2	Сталь 12Х18Н9Т	Сталь 12Х18Н9Т	Сталь 10Х17Н13М2Т
5	Гайка шпindelя	Сталь 45, Латунь ЛС59-1	Латунь ЛС59-1	Сталь 45, Латунь ЛС59-1	Латунь ЛС59-1	Латунь ЛС59-1
6	Гайка	Углеродистая сталь ГОСТ 1050-88 класс прочности не ниже 5.6 по ГОСТ 1759.5-87	Легированная сталь ГОСТ 4543-71 класс прочности не ниже 10.9 по ГОСТ 1759.4-87	Сталь 12Х18Н9Т	Сталь 12Х18Н9Т	Сталь 12Х18Н9Т
7	Шпилька, болт			Сталь 45Х14Н14В2М	Сталь 45Х14Н14В2М	Сталь 45Х14Н14В2М
8	Болт откидной	Сталь 35	Сталь 40Х	Сталь 45Х14Н14В2М	Сталь 45Х14Н14В2М	Сталь 45Х14Н14В2М
9	Уплотнение между корпусом и крышкой (прокладка, кольцо)	Паронит	ТРГ	ТРГ	ТРГ	ТРГ
10	Набивка сальника	АГИ, ТРГ	ТРГ	АГИ, ТРГ	ТРГ	ТРГ
11	Маховик	Сталь 25Л	Сталь 20ГЛ	Сталь 25Л	Сталь 25Л	Сталь 25Л
12	Редуктор	—				
13	Подшипник	По ГОСТ 7872-89				
14	Наплавка на кольце в корпусе	Сталь 07Х25Н13, Сталь 08Х21Н10Г6		Сталь 07Х25Н13	Сталь 04Х19Н9С2	Сталь 04Х19Н9С2
15	Наплавка на клине	Сталь 13Х25Т, Сталь 10Х17Т		Сталь 13Х25Т	—	—

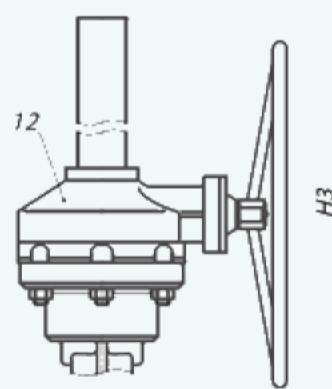
*Конструктивное исполнение клиньев: 2-х дисковый клин, упругий клин.



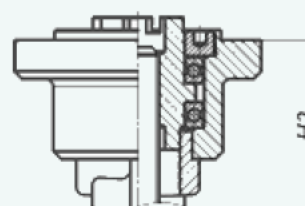
Задвижка, 2-х дисковый клин, Ду 50 - 300



Задвижка, упругий клин, Ду 50 - 1200



Задвижка с редуктором, Ду 350 - 1200



Задвижка под электропривод
Ду 50 - 1200

Габаритные размеры

DN	L	D	D1	n	d	H	H1	H2	H3	D0	Масса, кг
50	180	160	125	4	18	291	349	—	303	160	17
80	210	195	160	4	18	336	419	—	349	160	28
100	230	215	180	8	18	385	485	—	399	210	38
125	255	245	210	8	18	470	600	—	460	210	61
150	280	280	240	8	22	558	709	—	559	320	80
200	330	335	295	12	22	685	892	—	690	320	120
250	450	405	355	12	26	854	1110	—	838	400	236
300	500	460	410	12	26	998	1307	—	986	460	317
350	550	520	470	16	26	1220	1570	1590	1205	460	361
400	600	580	525	16	30	1440	1850	1870	1425	502	446
500	700	710	650	20	33	—	—	2170	1545	—	916
600	800	840	770	20	36/39	—	—	2325	1665	—	1441
700	900	910	840	24	36/39	—	—	2825	2070	—	1980
800	1000	1020	950	24	39	—	—	3480	2625	—	2381
1000	1242	1255	1170	28	45	—	—	4280	3230	—	4225
1200	1400	1485	1390	32	52	—	—	5090	3835	—	6300

Таблица подбора типа электропривода

DN	Тип присоединения электропривода	Количество оборотов гайки шпинделя от «открыто» до «закрыто»	Максимальный крутящий момент необходимый для
50	А	15	52
80	А	23	84
100	А	24	84
150	А, Б*	33	100, 160
200	Б	43	160
250	Б	43	280
300	Б, В**	53	300, 400
350	В	58	410
400	В	50	520
500	В	60	900
600	Г	62	2025
700	Г	72	3035
800	Д	85	4575
1000	Д	105	7957
1200	Д	110	10000

*30нж941нж тип присоединения только Б

**30нж941нж тип присоединения только В

Показатели надежности

Наименование	Гарантийный срок	Средний срок службы	Средний ресурс не менее	Средняя наработка на отказ
30с41нж 30лс41нж 30лс41нжТ	2 года	10 лет	2500 циклов	500 циклов
30нж41нж 30нж41нж1	2 года	10 лет	1500 циклов	300 циклов

НОМЕНКЛАТУРА ЗАДВИЖЕК PN 2,5 МПа С ВЫДВИЖНЫМ ШПИНДЕЛЕМ

DN, мм	Таблица фигур (т/ф)	Температура рабочей среды, °С	Климатическое исполнение	Материал корпусных деталей	Приводное устройство, наименование
50+350	30с64нж	От -40°С до +450°С	У1	25Л	Маховик
	30с964нж	От -40°С до +450°С	У1	25Л	Электропривод
	30лс64нж	От -60°С до +450°С	ХЛ1	20ГЛ	Маховик
	30лс964нж	От -60°С до +450°С	ХЛ1	20ГЛ	Электропривод
	30нж64нж	От -60°С до +565°С	УХЛ1	12Х18Н9ТЛ	Маховик
	30нж964нж	От -60°С до +565°С	УХЛ1	12Х18Н9ТЛ	Электропривод
	30нж64нж1	От -60°С до +565°С	УХЛ1	12Х18Н12МЗТЛ	Маховик
	30нж964нж1	От -60°С до +565°С	УХЛ1	12Х18Н12МЗТЛ	Электропривод
350+1200	30с564нж	От -40°С до +450°С	У1	25Л	Редуктор
	30с964нж	От -40°С до +450°С	У1	25Л	Электропривод
	30лс564нж	От -60°С до +450°С	ХЛ1	20ГЛ	Редуктор
	30лс964нж	От -60°С до +450°С	ХЛ1	20ГЛ	Электропривод
	30нж564нж	От -60°С до +565°С	УХЛ1	12Х18Н9ТЛ	Редуктор
	30нж964нж	От -60°С до +565°С	УХЛ1	12Х18Н9ТЛ	Электропривод
50+300	30лс64нжТ	От -40°С до +550°С	У1	20Х5МЛ	Маховик
	30лс964нжТ	От -40°С до +550°С	У1	20Х5МЛ	Электропривод

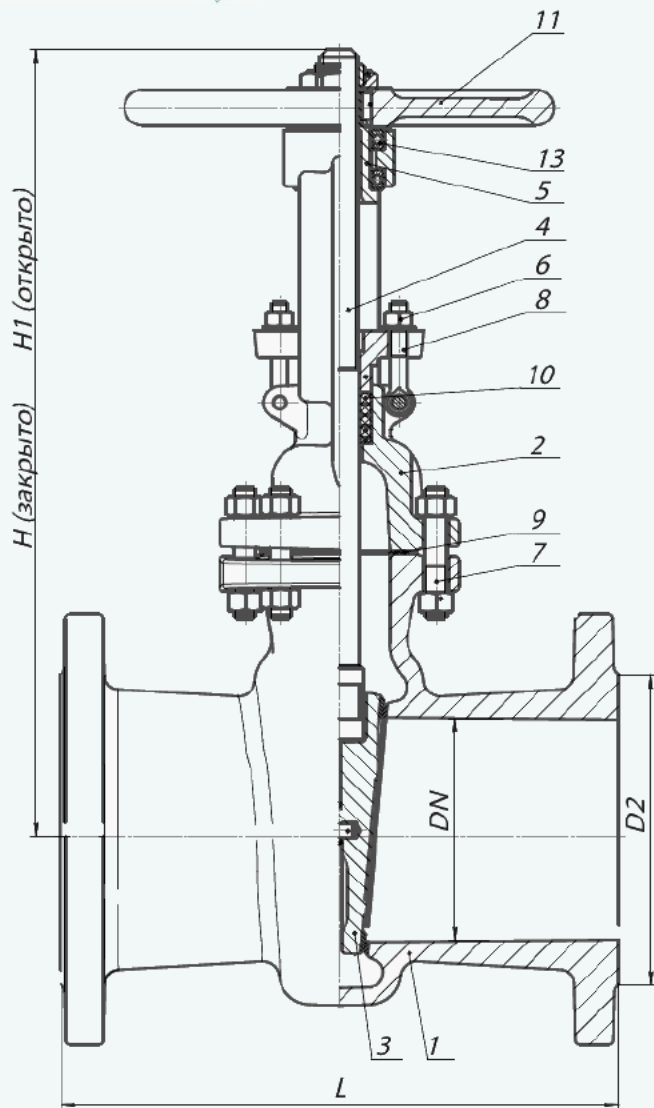
Показатели назначения

Обозначение типа	30с64нж 30с564нж 30с964нж	30лс64нж 30лс564нж 30лс964нж	30лс64нжТ 30лс964нжТ (жаростойкая)	30нж64нж 30нж564нж 30нж964нж	30нж64нж1 30нж964нж1
Рабочие среды	Вода, пар, масло, нефть, жидкие неагрессивные нефтепродукты, неагрессивный природный газ, неагрессивные жидкие и газообразные среды, по отношению к которым, материалы применяемые в задвижке коррозионностойкие			Вода, пар, природный газ, нефтепродукты, жидкие, газообразные и химически активные среды, по отношению к которым, материалы применяемые в задвижке коррозионностойкие	
Установочное положение задвижек	Приводом (маховиком) вверх. Для задвижек до Ду400 включительно допускается отклонение от вертикали до 90° в любую сторону. Для задвижек от Ду500 и более допускается отклонение от вертикали до 15° в любую сторону				
Направление подачи рабочей среды	Любое				
Герметичность затвора	Для задвижек до Ду400 включительно класс герметичности А по ГОСТ Р 54808-2011. Для задвижек от Ду500 и более класс герметичности В, по отдельному согласованию класс герметичности А по ГОСТ Р 54808-2011				

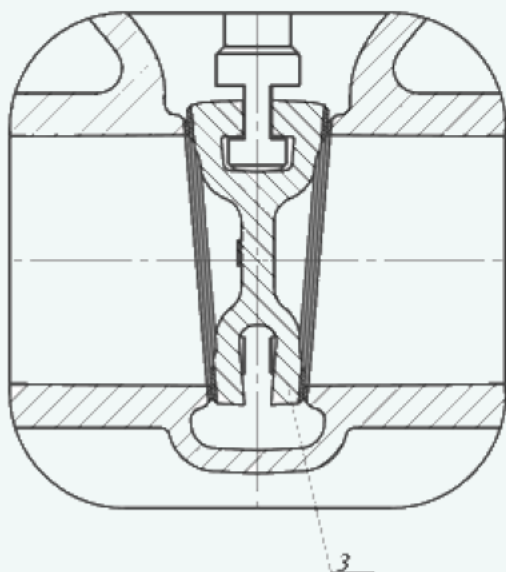
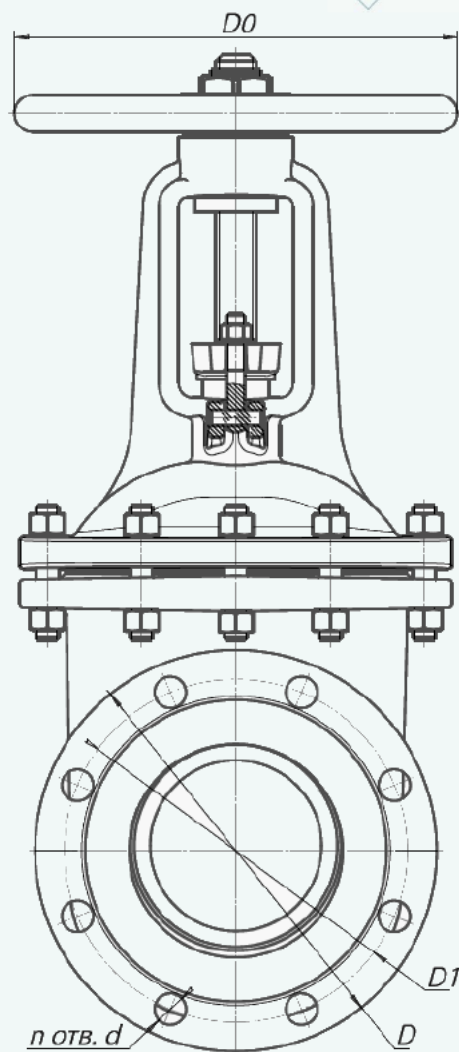
Материальное исполнение

№	Наименование	30с64нж 30с564нж 30с964нж	30лс64нж 30лс564нж 30лс964нж	30лс64нжТ 30лс964нжТ (жаростойкая)	30нж64нж 30нж564нж 30нж964нж	30нж64нж1 30нж964нж1
1	Корпус	Сталь 25Л	Сталь 20ГЛ	Сталь 20Х5МЛ	Сталь 12Х18Н9ТЛ	Сталь 12Х18Н12М3ТЛ
2	Крышка	Сталь 25Л	Сталь 20ГЛ	Сталь 20Х5МЛ	Сталь 12Х18Н9ТЛ	Сталь 12Х18Н12М3ТЛ
3	Клин (диски)	Сталь 25Л	Сталь 20ГЛ	Сталь 20Х5МЛ	Сталь 12Х18Н9ТЛ	Сталь 12Х18Н12М3ТЛ
4	Шпиндель	Сталь 20Х13	Сталь 14Х17Н2	Сталь 12Х18Н9Т	Сталь 12Х18Н9Т	Сталь 10Х17Н13М2Т
5	Гайка шпинделя	Латунь ЛС59-1	Сталь 45, Латунь ЛС59-1	Сталь 45, Латунь ЛС59-1	Латунь ЛС59-1	Латунь ЛС59-1
6	Гайка	Углеродистая сталь ГОСТ 1050-88 класс прочности не ниже 5.6 по ГОСТ 1759.5-87	Легированная сталь ГОСТ 4543-71 класс прочности не ниже 10.9 по ГОСТ 1759.4- 87	Сталь 12Х18Н9Т	Сталь 12Х18Н9Т	Сталь 12Х18Н9Т
7	Шпилька, болт			Сталь 45Х14Н14В2М	Сталь 45Х14Н14В2М	Сталь 45Х14Н14В2М
8	Болт откидной	Сталь 35	Сталь 40Х	Сталь 45Х14Н14В2М	Сталь 45Х14Н14В2М	Сталь 45Х14Н14В2М
9	Уплотнение между корпусами крышкой (прокладка, кольцо)	Паронит	ТРГ	ТРГ	ТРГ	ТРГ
10	Набивка сальника	АГИ, ТРГ	ТРГ	АГИ, ТРГ	ТРГ	ТРГ
11	Маховик	Сталь 25Л	Сталь 20ГЛ	Сталь 25Л	Сталь 25Л	Сталь 25Л
12	Редуктор	—				
13	Подшипник	По ГОСТ 7872-89				
14	Наплавка на кольце в корпусе	Сталь 07Х25Н13, Сталь 08Х21Н10Г6		Сталь 07Х25Н13	Сталь 04Х19Н9С2	Сталь 04Х19Н9С2
15	Наплавка на клине	Сталь 13Х25Т, Сталь 10Х17Т		Сталь 13Х25Т	—	—

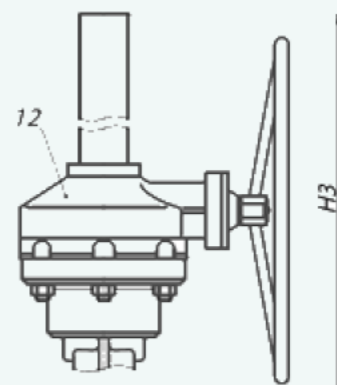
*Конструктивное исполнение клиньев: 2-х дисковый клин, упругий клин.



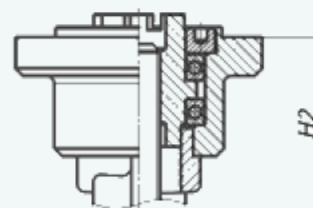
Задвижка, 2-х дисковый клин, Ду 50 - 300



Задвижка, упругий клин, Ду 50 - 1200



Задвижка с редуктором, Ду 350 - 1200



Задвижка под электропривод
Ду 50 - 1200

Габаритные размеры

DN	L	D	D1	n	d	H	H1	H2	H3	D0	Масса, кг
50	180	160	125	4	18	291	349	—	303	160	17
80	210	195	160	8	18	336	419	—	349	160	27
100	230	230	190	8	22	385	485	—	399	210	41
150	403	300	250	8	26	558	709	—	559	320	94
200	419	360	310	12	26	685	892	—	690	320	150
250	457	425	370	12	30	854	1110	—	838	400	248
300	500	485	430	16	30	998	1307	—	986	460	340
350	550	520	470	16	26	1220	1570	—	1205	460	465
400	600	610	550	16	33/36	1440	1850	1870	1425	502	438 - 558
500	700	730	660	20	36/39	—	—	2170	1545	—	915 - 989
600	800	840	770	20	39	—	—	2325	1665	—	1303 - 1379
700	900	960	875	24	42/45	—	—	2825	2070	—	2050
800	1000	1075	950	24	45	—	—	3480	2625	—	2586
1000	1200	1315	1210	28	56	—	—	4280	3230	—	4550
1200	1400	1525	1420	32	56	—	—	5190	3935	—	6600

Таблица подбора типа электропривода

DN	Тип присоединения электропривода	Количество оборотов гайки шпинделя от «открыто» до «закрыто»	Максимальный крутящий момент необходимый для закрытия, Нм
50	А	15	52
80	А	23	84
100	А	24	84
150	Б	33	190
200	Б	43	210
250	Б	43	280
300	Б, В	53	300, 400
350	В	52	900
400	В	52	1000
500	Г	65	1500
600	Г	62	2325
700	Д	75	3330
800	Д	85	4575
1000	Д	105	8580
1200	Д	110	12000

Показатели надежности

Наименование	Гарантийный срок	Средний срок службы	Средний ресурс не менее	Средняя наработка на отказ
30с64нж 30лс64нж 30лс64нжТ	2 года	10 лет	2500 циклов	500 циклов
30нж64нж 30нж64нж1	2 года	10 лет	1500 циклов	300 циклов

НОМЕНКЛАТУРА ЗАДВИЖЕК РН 2,5 МПа С НЕВЫДВИЖНЫМ ШПИНДЕЛЕМ

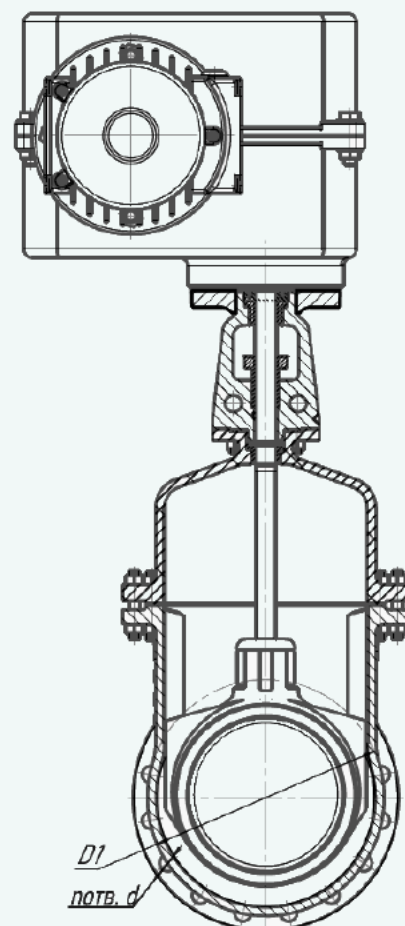
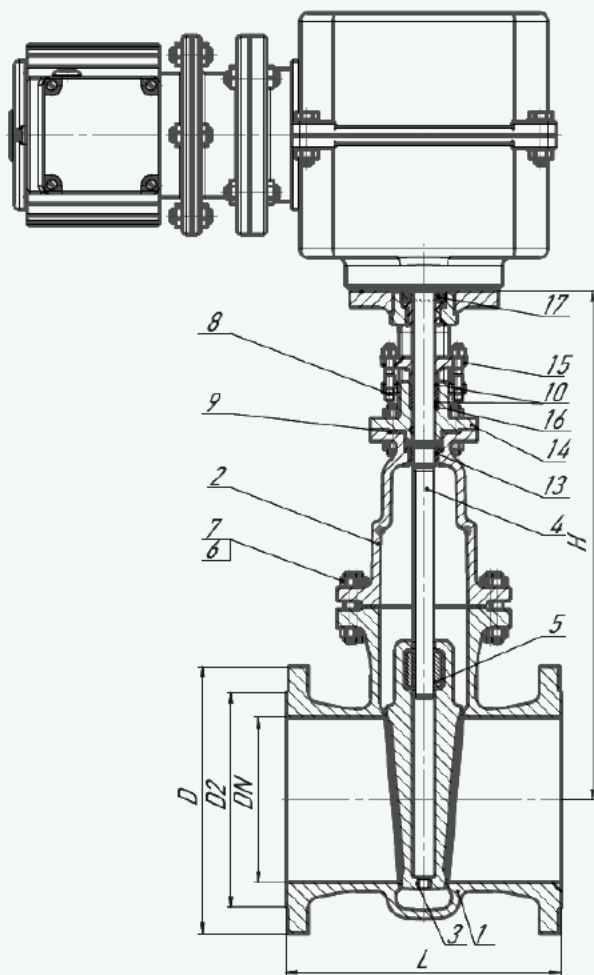
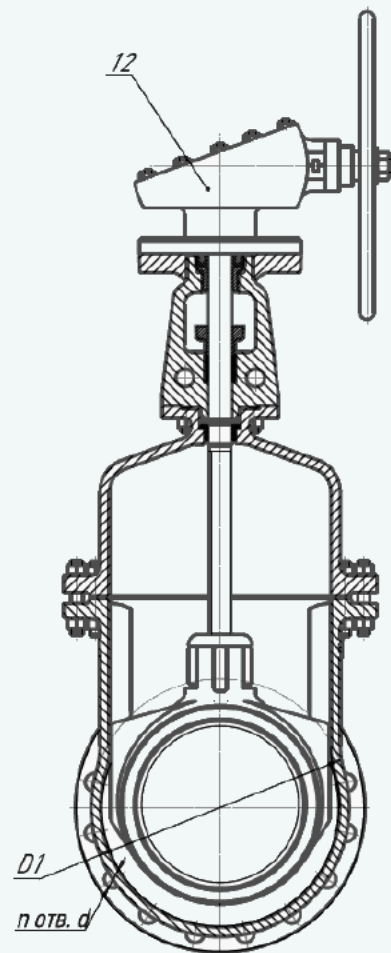
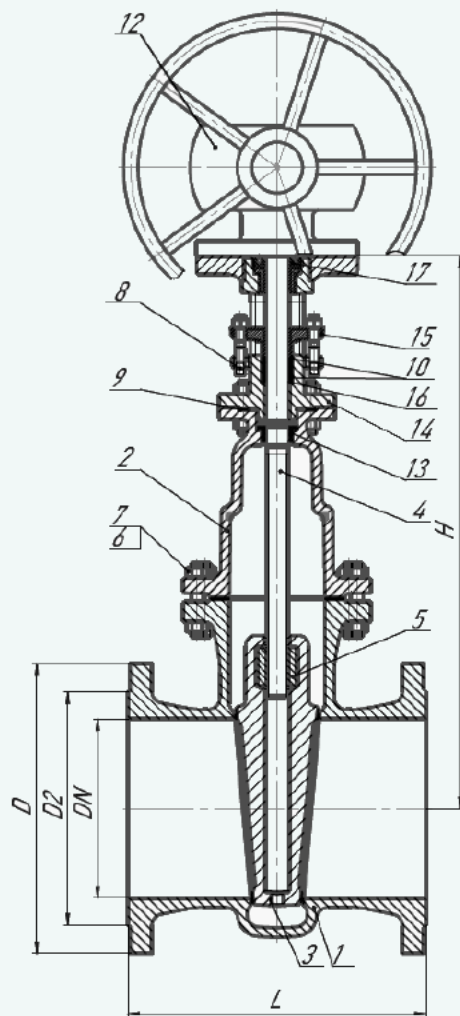
DN, мм	Таблица фигур (т/ф)	Температура рабочей среды, °С	Климатическое исполнение	Материал корпусных деталей	Приводное устройство, наименование
300÷400	30с27нж	От -40°С до +450°С	У1	25Л	Маховик
	30с527нж	От -40°С до +450°С	У1	25Л	Редуктор
	30с927нж	От -40°С до +450°С	У1	25Л	Электропривод
	30лс27нж	От -60°С до +450°С	ХЛ1	20ГЛ	Маховик
	30лс527нж	От -60°С до +450°С	ХЛ1	20ГЛ	Редуктор
	30лс927нж	От -60°С до +450°С	ХЛ1	20ГЛ	Электропривод
500÷1000	30с527нж	От -40°С до +450°С	У1	25Л	Редуктор
	30с927нж	От -40°С до +450°С	У1	25Л	Электропривод
	30лс527нж	От -60°С до +450°С	ХЛ1	20ГЛ	Редуктор
	30лс927нж	От -60°С до +450°С	ХЛ1	20ГЛ	Электропривод

Показатели назначения

Обозначение типа	30с27нж	30лс27нж
	30с527нж	30лс527нж
	30с927нж	30лс927нж
Рабочие среды	Вода, пар, масло, нефть, жидкие неагрессивные нефтепродукты, неагрессивные жидкие и газообразные среды, по отношению к которым, материалы применяемые в задвижке коррозионностойкие	Вода, пар, масло, нефть, жидкие неагрессивные нефтепродукты, неагрессивные жидкие и газообразные среды, по отношению к которым, материалы применяемые в задвижке коррозионностойкие
Установочное положение задвижек	Приводом (редуктором) вверх. Для задвижек до Ду400 включительно допускается отклонение от вертикали до 90° в любую сторону. Для задвижек от Ду500 и более допускается отклонение от вертикали до 15° в любую сторону	
Направление подачи рабочей среды	Любое	
Герметичность затвора	Для задвижек до Ду400 включительно класс герметичности А по ГОСТ Р 54808-2011. Для задвижек от Ду500 и более класс герметичности В, по отдельному согласованию класс герметичности А по ГОСТ Р 54808-2011	

Материальное исполнение

№	Наименование	30с27нж	30лс27нж
		30с527нж	30лс527нж
		30с927нж	30лс927нж
1	Корпус	Сталь 25Л	Сталь 20ГЛ
2	Крышка	Сталь 25Л	Сталь 20ГЛ
3	Клин	Сталь 25Л	Сталь 20ГЛ
4	Шпindelь	Сталь 20Х13	Сталь 14Х17Н2
5	Гайка шпинделя	Латунь ЛС59-1	Латунь ЛС59-1
6	Гайка	Сталь 25	Сталь 35Х
7	Шпилька	Сталь 35	Сталь 40Х
8	Болт анкерный	Сталь 35	Сталь 40Х
9	Прокладка	Паронит, ПУТГ	Паронит, ПУТГ
10	Набивка сальника	ТРГ	ТРГ
11	Маховик	Сталь 25Л	Сталь 20ГЛ
12	Редуктор	—	
13	Втулка	Латунь ЛС59-1	Латунь ЛС59-1
14	Стойка крышки	Сталь 25Л	Сталь 20ГЛ
15	Крышка сальника	Сталь 25Л	Сталь 20ГЛ
16	Кольцо подсальниковое	Латунь ЛС59-1	Латунь ЛС59-1
17	Кольцо	Сталь 25	Сталь 35Х



Габаритные размеры

DN	L	D	D1	D2	n	d	H	Масса, кг
300	500	485	430	390	16	30	1000	335
400	600	610	550	505	16	33	1300	515
500	700	730	660	615	20	39	1365	961 - 993
600	800	840	770	720	20	39	1512	1360
700	900	960	875	820	24	45	1875	1900
800	1000	1075	990	930	24	45	2072	2355
1000	1200	1315	1210	1140	28	56	2435	4600

Таблица подбора типа электропривода

DN	Тип присоединения электропривода	Количество оборотов гайки шпинделя от «открыто» до «закрыто»	Максимальный крутящий момент необходимый для закрытия, Нм
300	Б, В	53	300, 400
400	В	52	1000
500	Г	65	1500
600	Г	62	2325
700	Д	75	3330
800	Д	85	4575
1000	Д	105	8580
1200	Д	110	12000

Показатели надежности

Наименование	Гарантийный срок	Средний срок службы	Средний ресурс не менее	Средняя наработка на отказ
30с27нж 30лс27нж	2 года	10 лет	2500 циклов	500 циклов

НОМЕНКЛАТУРА ЗАДВИЖЕК PN 4,0 МПа С ВЫДВИЖНЫМ ШПИНДЕЛЕМ

DN, мм	Таблица фигур (т/ф)	Температура рабочей среды, °С	Климатическое исполнение	Материал корпусных деталей	Приводное устройство, наименование
50÷300	30с15нж	От -40°С до +450°С	У1	25Л	Маховик
	30с915нж	От -40°С до +450°С	У1	25Л	Электропривод
	30лс15нж	От -60°С до +450°С	ХЛ1	20ГЛ	Маховик
	30лс915нж	От -60°С до +450°С	ХЛ1	20ГЛ	Электропривод
	30нж15нж	От -60°С до +565°С	УХЛ1	12Х18Н9ТЛ	Маховик
	30нж915нж	От -60°С до +565°С	УХЛ1	12Х18Н9ТЛ	Электропривод
	30нж15нж1	От -60°С до +565°С	УХЛ1	12Х18Н12МЗТЛ	Маховик
	30нж915нж1	От -60°С до +565°С	УХЛ1	12Х18Н12МЗТЛ	Электропривод
300÷400	30с515нж	От -40°С до +450°С	У1	25Л	Редуктор
	30с915нж	От -40°С до +450°С	У1	25Л	Электропривод
	30лс515нж	От -60°С до +450°С	ХЛ1	20ГЛ	Редуктор
	30лс915нж	От -60°С до +450°С	ХЛ1	20ГЛ	Электропривод
	30нж515нж	От -60°С до +565°С	УХЛ1	12Х18Н9ТЛ	Редуктор
	30нж915нж	От -60°С до +565°С	УХЛ1	12Х18Н9ТЛ	Электропривод
80÷200	30лс15нжТ	От -40°С до +550°С	У1	20Х5МЛ	Маховик
	30лс915нжТ	От -40°С до +550°С	У1	20Х5МЛ	Электропривод

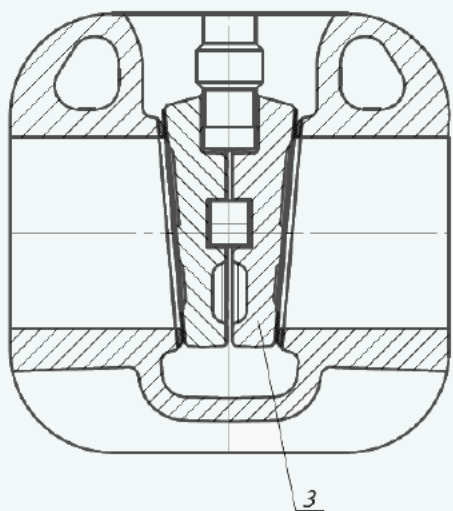
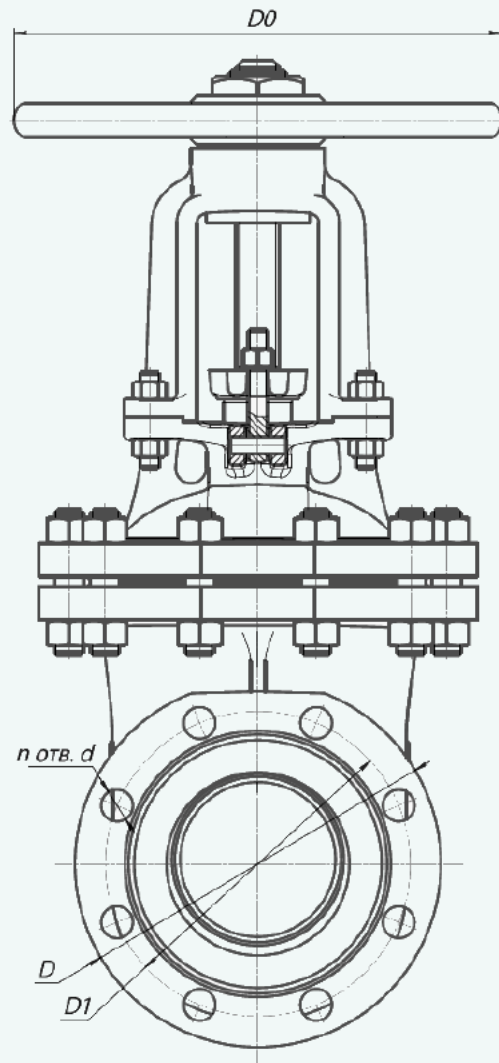
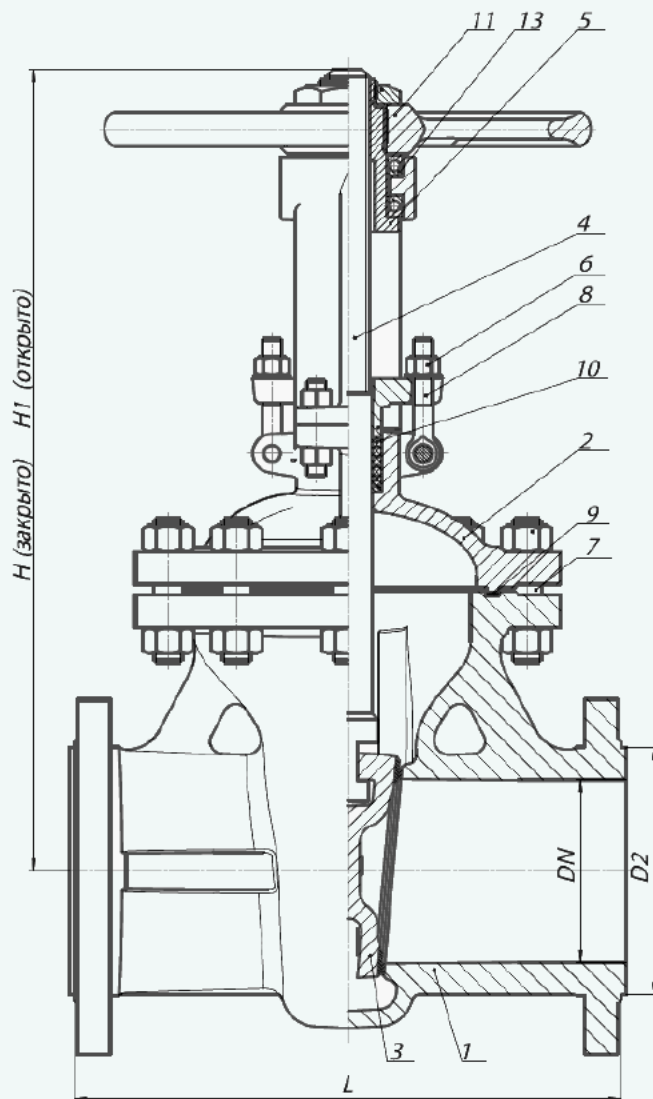
Показатели назначения

Обозначение типа	30с15нж 30с515нж 30с915нж	30лс15нж 30лс515нж 30лс915нж	30лс15нжТ 30лс915нжТ (жаростойкая)	30нж15нж 30нж515нж 30нж915нж	30нж15нж1 30нж915нж1
Рабочие среды	Вода, пар, масло, нефть, жидкие неагрессивные нефтепродукты, неагрессивный природный газ, неагрессивные жидкие и газообразные среды, по отношению к которым, материалы применяемые в задвижке коррозионностойкие			Вода, пар, природный газ, нефтепродукты, жидкие, газообразные и химически активные среды, по отношению к которым, материалы применяемые в задвижке коррозионностойкие	
Установочное положение задвижек	Приводом (маховиком) вверх. Для задвижек до Ду400 включительно допускается отклонение от вертикали до 90° в любую сторону. Для задвижек от Ду500 и более допускается отклонение от вертикали до 15° в любую сторону				
Направление подачи рабочей среды	Любое				
Герметичность затвора	Для задвижек до Ду400 включительно класс герметичности А по ГОСТ Р 54808-2011. Для задвижек от Ду500 и более класс герметичности В, по отдельному согласованию класс герметичности А по ГОСТ Р 54808-2011				

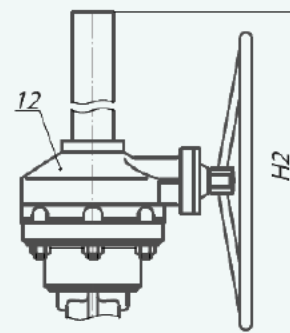
Материальное исполнение

№	Наименование	30с15нж 30с515нж 30с915нж	30лс15нж 30лс515нж 30лс915нж	30лс15нжТ 30лс915нжТ (жаростойкая)	30нж15нж 30нж515нж 30нж915нж	30нж15нж1 30нж915нж1
1	Корпус	Сталь 25Л	Сталь 20ГЛ	Сталь 20Х5МЛ	Сталь 12Х18Н9ТЛ	Сталь 12Х18Н12М3ТЛ
2	Крышка	Сталь 25Л	Сталь 20ГЛ	Сталь 20Х5МЛ	Сталь 12Х18Н9ТЛ	Сталь 12Х18Н12М3ТЛ
3	Клин (диски)	Сталь 25Л	Сталь 20ГЛ	Сталь 20Х5МЛ	Сталь 12Х18Н9ТЛ	Сталь 12Х18Н12М3ТЛ
4	Шпindelь	Сталь 20Х13	Сталь 14Х17Н2	Сталь 12Х18Н9Т	Сталь 12Х18Н9Т	Сталь 10Х17Н13М2Т
5	Гайка шпинделя	Латунь ЛС59-1	Латунь ЛС59-1	Латунь ЛС59-1	Латунь ЛС59-1	Латунь ЛС59-1
6	Гайка	Углеродистая сталь ГОСТ 1050-88 класс прочности не ниже 5.6 по ГОСТ 1759.5- 87	Легированная сталь ГОСТ 4543-71 класс прочности не ниже 10.9 по ГОСТ 1759.4- 87	Сталь 12Х18Н9Т	Сталь 12Х18Н9Т	Сталь 12Х18Н9Т
7	Шпилька, болт			Сталь 45Х14Н14В2М	Сталь 45Х14Н14В2М	Сталь 45Х14Н14В2М
8	Болт откидной	Сталь 35	Сталь 40Х	Сталь 45Х14Н14В2М	Сталь 45Х14Н14В2М	Сталь 45Х14Н14В2М
9	Уплотнение между корпусом	ТРГ	ТРГ	ТРГ	ТРГ	ТРГ
	и крышкой (прокладка, кольцо)					
10	Набивка сальника	ТРГ	ТРГ	ТРГ	ТРГ	ТРГ
11	Маховик	Сталь 25Л	Сталь 20ГЛ	Сталь 25Л	Сталь 25Л	Сталь 25Л
12	Редуктор	—				
13	Подшипник	По ГОСТ 7872-89				
14	Наплавка на кольце	Сталь 07Х25Н13, Сталь 08Х21Н10Г6		Сталь 07Х25Н13	Сталь 04Х19Н9С2	Сталь 04Х19Н9С2
	в корпусе					
15	Наплавка на клине	Сталь 13Х25Т, Сталь 10Х17Т		Сталь 13Х25Т	—	—

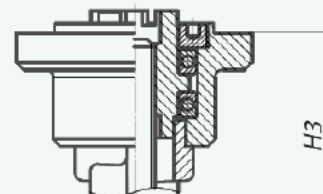
*Конструктивное исполнение клиньев: 2-х дисковый клин, упругий клин.



Задвижка, 2-х дисковый клин, Ду 80, 100



Задвижка с редуктором, Ду 300 - 1200



Задвижка под электропривод
Ду 50 - 1200

Габаритные размеры

DN	L	D	D1	n	d	H	H1	H2	H3	D0	Масса, кг
50	250	160	125	4	18	285	369	—	345	200	21,5
80	283	195	160	8	18	373	460	—	422	200	35
100	305	230	190	8	22	494	609	—	491	400	58,5
150	403	300	250	8	26	645,7	812	—	654	400	105
200	419	375	320	12	30	1030	1250	—	775	320	173 - 182
250	457	445	385	12	33	1098	1368	1270	965	320	246
300	500	510	450	16	33	1217	1553	1720	1345	480	355
400	600	655	585	16	39	—	—	2040	1565	560	750

Таблица подбора типа электропривода

DN	Тип присоединения электропривода	Количество оборотов гайки шпинделя от «открыто» до «закрыто»	Максимальный крутящий момент необходимый для закрытия, Нм
50	А	15	83
80	А	19	100
100	А, Б	21	100
150	Б	33	240
200	Б	43	300
250	В	38	460
300	В	45	600
400	Г	53	1492

Показатели надежности

Наименование	Гарантийный срок	Средний срок службы	Средний ресурс не менее	Средняя наработка на отказ
30с15нж 30лс15нж 30лс15нжТ	2 года	10 лет	2500 циклов	500 циклов
30нж15нж 30нж15нж1	2 года	10 лет	1500 циклов	300 циклов

НОМЕНКЛАТУРА ЗАДВИЖЕК РН 6,3 МПа С ВЫДВИЖНЫМ ШПИНДЕЛЕМ

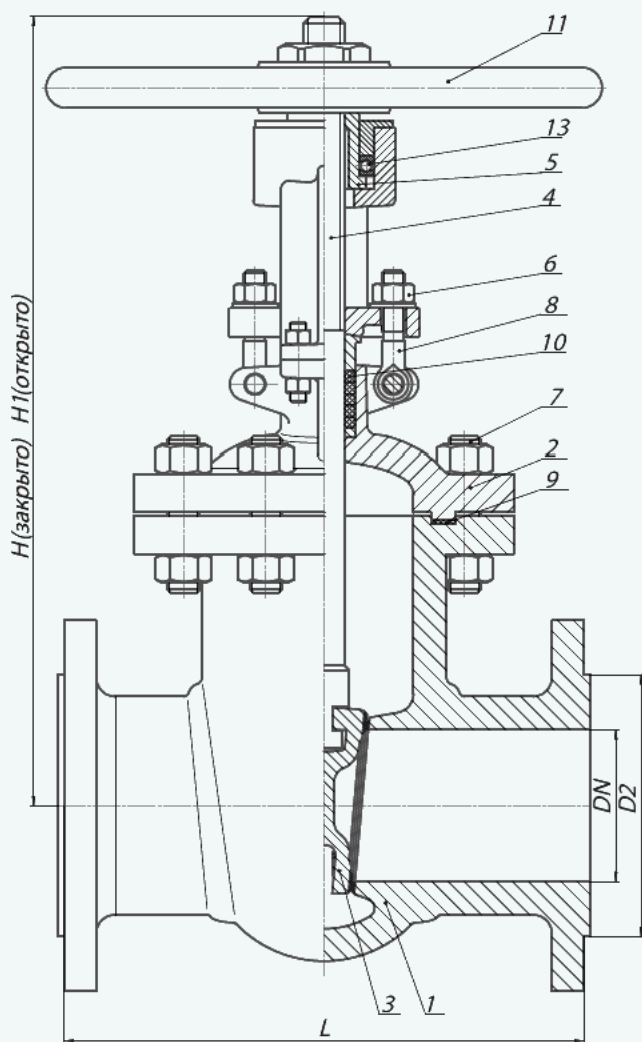
DN, мм	Таблица фигур (т/ф)	Температура рабочей среды, °С	Климатическое исполнение	Материал корпусных деталей	Приводное устройство, наименование
50÷250	30с76нж	От -40°С до +450°С	У1	25Л	Маховик
	30с976нж	От -40°С до +450°С	У1	25Л	Электропривод
	30лс76нж	От -60°С до +450°С	ХЛ1	20ГЛ	Маховик
	30лс976нж	От -60°С до +450°С	ХЛ1	20ГЛ	Электропривод
	30нж76нж	От -60°С до +565°С	УХЛ1	12Х18Н9ТЛ	Маховик
	30нж976нж	От -60°С до +565°С	УХЛ1	12Х18Н9ТЛ	Электропривод
250÷400	30с576нж	От -40°С до +450°С	У1	25Л	Редуктор
	30с976нж	От -40°С до +450°С	У1	25Л	Электропривод
	30лс576нж	От -60°С до +450°С	ХЛ1	20ГЛ	Редуктор
	30лс976нж	От -60°С до +450°С	ХЛ1	20ГЛ	Электропривод
	30нж576нж	От -60°С до +565°С	УХЛ1	12Х18Н9ТЛ	Редуктор
	30нж976нж	От -60°С до +565°С	УХЛ1	12Х18Н9ТЛ	Электропривод

Показатели назначения

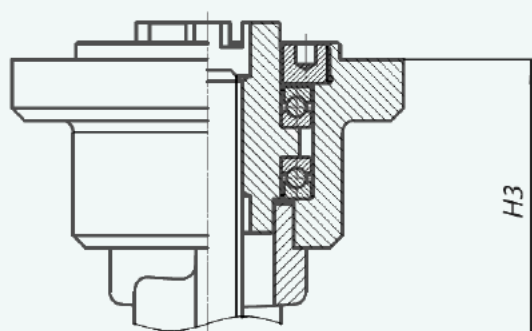
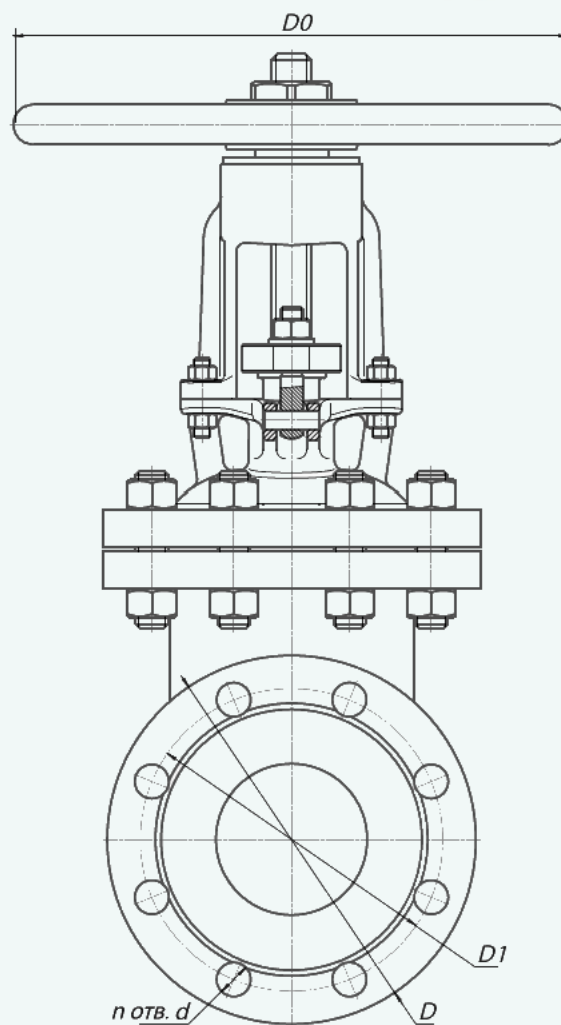
Обозначение типа	30с76нж 30с576нж 30с976нж	30лс76нж 30лс576нж 30лс976нж	30нж76нж 30нж576нж 30нж976нж
Рабочие среды	Вода, пар, масло, нефть, жидкие неагрессивные нефтепродукты, неагрессивный природный газ, неагрессивные жидкие и газообразные среды, по отношению к которым, материалы применяемые в задвижке коррозионностойкие	Вода, пар, масло, нефть, жидкие неагрессивные нефтепродукты, неагрессивный природный газ, неагрессивные жидкие и газообразные среды, по отношению к которым, материалы применяемые в задвижке коррозионностойкие	Вода, пар, природный газ, нефтепродукты, жидкие, газообразные и химически активные среды, по отношению к которым материалы применяемые в задвижке коррозионностойкие
Установочное положение задвижек	Приводом (маховиком) вверх. Допускается отклонение от вертикали, до 90° - в любую сторону		
Направление подачи рабочей среды	Любое		
Герметичность затвора	Класс А по ГОСТ Р 54808-2011		

Материальное исполнение

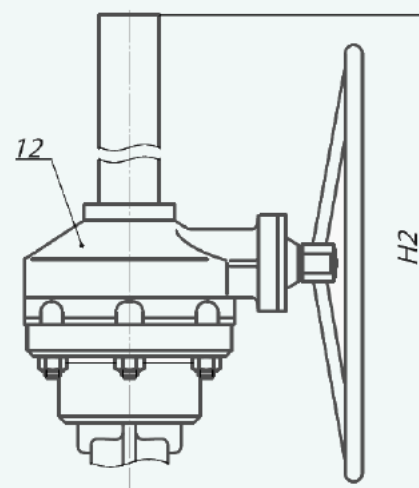
№	Наименование	30с76нж 30с576нж 30с976нж	30лс76нж 30лс576нж 30лс976нж	30нж76нж 30нж576нж 30нж976нж
1	Корпус	Сталь 25Л	Сталь 20ГЛ	Сталь 12Х18Н9ТЛ
2	Крышка	Сталь 25Л	Сталь 20ГЛ	Сталь 12Х18Н9ТЛ
3	Клин	Сталь 25Л	Сталь 20ГЛ	Сталь 12Х18Н9ТЛ
4	Шпindelь	Сталь 20Х13	Сталь 08Х18Н10	Сталь 08Х18Н10
5	Гайка шпинделя	Латунь ЛС59-1	Латунь ЛС59-1	Латунь ЛС59-1
6	Гайка	Сталь 45	Сталь 35ХМ	Сталь 08Х18Н10
7	Шпилька, болт	Сталь 35ХМ	Сталь 35ХМ	Сталь 08Х18Н10
8	Болт откидной	Сталь 35ХМ	Сталь 35ХМ	Сталь 08Х18Н10
9	Прокладка	Спирально-навитая прокладка		
10	Набивка сальника	ТРГ	ТРГ	ТРГ
11	Маховик	Чугун СЧ20	Чугун СЧ20	Чугун ВЧ50
12	Редуктор	—		
13	Подшипник	По ГОСТ 7872-89		
14	Наплавка на кольце в корпусе	Сталь 20Х13		—
15	Наплавка на клине	Сталь 20Х13		—



Задвижка, упругий клин, Ду 50 - 400



Задвижка под электропривод
Ду 50 - 400



Задвижка с редуктором, Ду 250 - 400

Габаритные размеры

DN	L	D	D1	n	d	H	H1	H2	H3	D0	Масса, кг
50	270	175	135	4	22	443	513	—	345	250	32
80	321	210	170	8	22	539	639	—	420	300	53
100	359	250	200	8	26	625	745	—	485	350	75
150	447	340	280	8	33	999	1169	—	660	400	151
200	536	405	345	12	33	1020	1240	—	800	450	240
250	625	470	400	12	39	1218	1488	1440	1130	500	376
300	714	530	460	16	39	1356	1676	1695	1335	600	490
400	867	670	585	16	45	—	—	2010	1550	700	1295

Таблица подбора типа электропривода

DN	Тип присоединения электропривода	Количество оборотов гайки шпинделя от «открыто» до закрыто»	Максимальный крутящий момент необходимый для закрытия, Нм
50	Б	14,5	200
80	Б	16,8	160
100	Б	21,6	220
150	Б	26,5	250
200	В	35	350
250	В	43	580
300	В	39	800
400	Г	48	1680

Показатели надежности

Наименование	Гарантийный срок	Средний срок службы	Средний ресурс не менее	Средняя наработка на отказ
30с76нж 30лс76нж	2 года	10 лет	2500 цикла	500 циклов
30нж76нж	2 года	10 лет	1500 циклов	300 циклов

НОМЕНКЛАТУРА ЗАДВИЖЕК РН 16,0 МПа С ВЫДВИЖНЫМ ШПИНДЕЛЕМ

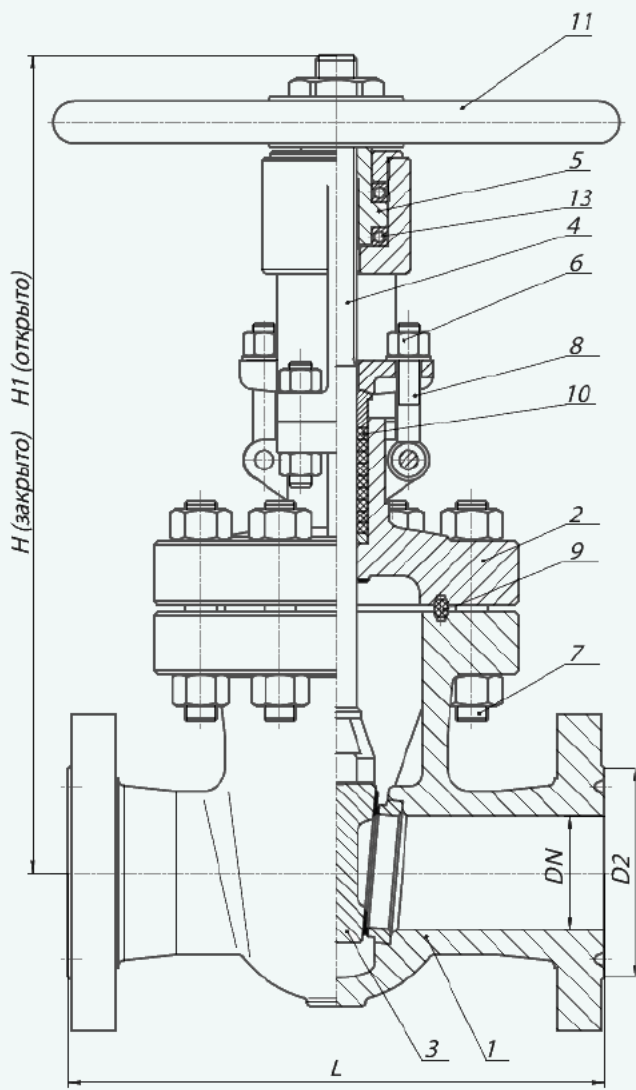
DN, мм	Таблица фигур (т/Ф)	Температура рабочей среды, °С	Климатическое исполнение	Материал корпусных деталей	Приводное устройство, наименование
50÷150	31с45нж	От -40°С до +450°С	У1	25Л	Маховик
	31с945нж	От -40°С до +450°С	У1	25Л	Электропривод
	31лс45нж	От -60°С до +450°С	ХЛ1	20ГЛ	Маховик
	31лс945нж	От -60°С до +450°С	ХЛ1	20ГЛ	Электропривод
150÷250	31с545нж	От -40°С до +450°С	У1	25Л	Редуктор
	31с945нж	От -40°С до +450°С	У1	25Л	Электропривод
	31лс545нж	От -60°С до +450°С	ХЛ1	20ГЛ	Редуктор
	31лс945нж	От -60°С до +450°С	ХЛ1	20ГЛ	Электропривод

Показатели назначения

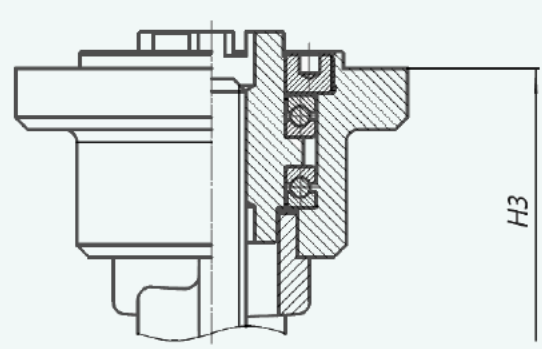
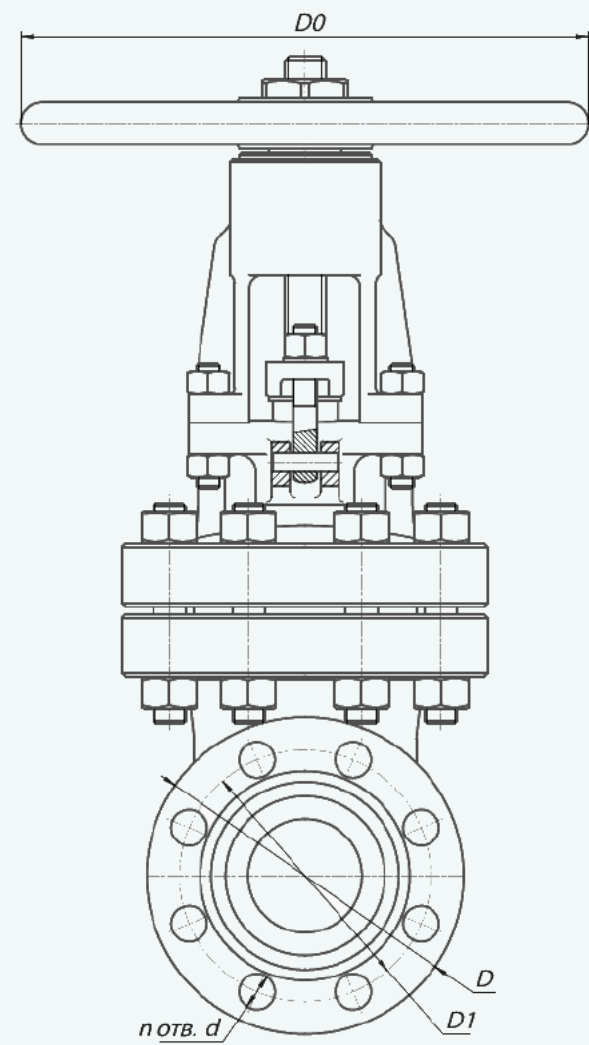
Обозначение типа	31с45нж 31с545нж 31с945нж	31лс45нж 31лс545нж 31лс945нж
Рабочие среды	Вода, пар, масло, нефть, жидкие неагрессивные нефтепродукты, неагрессивный природный газ, неагрессивные жидкие и газообразные среды, по отношению к которым, материалы применяемые в задвижке коррозионностойкие	Вода, пар, масло, нефть, жидкие неагрессивные нефтепродукты, неагрессивный природный газ, неагрессивные жидкие и газообразные среды, по отношению к которым, материалы применяемые в задвижке коррозионностойкие
Установочное положение задвижек	Приводом (маховиком) вверх. Допускается отклонение от вертикали, до 90° - в любую сторону	
Направление подачи рабочей среды	Любое	
Герметичность затвора	Класс А по ГОСТ Р 54808-2011	

Материальное исполнение

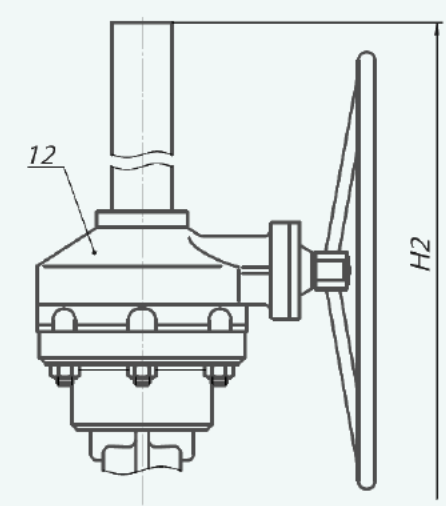
№	Наименование	31с45нж 31с545нж 31с945нж	31лс45нж 31лс545нж 31лс945нж
1	Корпус	Сталь 25Л	Сталь 20ГЛ
2	Крышка	Сталь 25Л	Сталь 20ГЛ
3	Клин	Сталь 25Л	Сталь 20ГЛ
4	Шпindelь	Сталь 20Х13	Сталь 08Х18Н10
5	Гайка шпинделя	Латунь ЛС59-1	Латунь ЛС59-1
6	Гайка	Сталь 45	Сталь 35ХМ
7	Шпилька, болт	Сталь 35ХМ	Сталь 35ХМ
8	Болт откидной	Сталь 35ХМ	Сталь 35ХМ
9	Прокладка	Спирально-навитая прокладка	
10	Набивка сальника	ТРГ	ТРГ
11	Маховик	Чугун СЧ20	Чугун СЧ20
12	Редуктор	—	
13	Подшипник	По ГОСТ 7872-89	
14	Наплавка на кольце в корпусе	Сталь 20Х13	Сталь 08Х18Н10
15	Наплавка на клине	Сталь 20Х13	Сталь 08Х18Н10



Задвижка, упругий клин, Ду 50 - 250



Задвижка под электропривод
Ду 50 - 250



Задвижка с редуктором, Ду 150 - 250

Габаритные размеры

DN	L	D	D1	n	d	H	H1	H2	H3	D0	Масса, кг
50	300	195	145	4	26	574	644	—	290	200	52
80	390	230	180	8	26	709	809	—	400	200	99
100	450	265	210	8	30	784	904	—	535	200	142
150	559	350	290	12	33	1018	1188	925	725	320	288
200	660	430	360	12	39	1262	1482	1280	1055	320	350
250	787	500	430	12	39	1524	1794	1545	1225	320	480

Таблица подбора типа электропривода

DN	Тип присоединения электропривода	Количество оборотов гайки шпинделя от «открыто» до закрыто»	Максимальный крутящий момент необходимый для закрытия, Нм
50	Б	11	160
80	Б	17	230
100	Б	18	300
150	В	26	680
200	Г	27	1181
250	Г	33	1569

Показатели надежности

Наименование	Гарантийный срок	Средний срок службы	Средний ресурс не менее	Средняя наработка на отказ
31с45нж 31лс45нж	2 года	10 лет	2500 циклов	500 циклов

КОМПЛЕКТАЦИЯ ЗАДВИЖЕК ЭЛЕКТРОПРИВОДАМИ

Производство НПО МосЭлектроПривод

DN, мм	PN, кгс/см ²	Требуемый крутящий момент, Н.м.	Число оборотов шпинделя	Обозначение электропривода	
				Общего назначения	Взрывозащищенный
50	16	50	15	МЭП-Н-А 100	МЭП-В-А 100
80		84	23	МЭП-Н-А 100	МЭП-В-А 100
100		84	27	МЭП-Н-А 100	МЭП-В-А 100
150		100	33	МЭП-Н-А 150	МЭП-В-А 150
200		160	43	МЭП-Н-Б 200	МЭП-В-Б 200
250		280	43	МЭП-Н-Б 300	МЭП-В-Б 300
300		300	53	МЭП-Н-Б 300	МЭП-В-Б 300
400		885	53	МЭП-Н-В 900	МЭП-В-В 900
500		1410	60	МЭП-Н-В 1500	МЭП-В-В 1500
600		2020	62	МЭП-Н-Г 2500	МЭП-В-Г 2500
700		3035	72	МЭП-Н-Г 3500	МЭП-В-Г 3500
800		4575	85	МЭП-Н-Г 5000	МЭП-В-Г 5000
1000		7957	105	МЭП-Н-Д 8000	МЭП-В-Д 8000
1200	10000	110	МЭП-Н-Д 10000	МЭП-В-Д 10000	
50	25	50	15	МЭП-Н-А 100	МЭП-В-А 100
80		84	23	МЭП-Н-А 100	МЭП-В-А 100
100		100	27	МЭП-Н-А 150	МЭП-В-А 150
150		190	35	МЭП-Н-Б 200	МЭП-В-Б 200
200		210	36	МЭП-Н-Б 300	МЭП-В-Б 300
250		280	43	МЭП-Н-Б 300	МЭП-В-Б 300
300		300	53	МЭП-Н-В 450	МЭП-В-В 450
400		900	52	МЭП-Н-В 900	МЭП-В-В 900
500		1530	65	МЭП-Н-Г 1800	МЭП-В-Г 1800
600		2325	62	МЭП-Н-Г 2500	МЭП-В-Г 2500
700		3330	75	МЭП-Н-Д 3500	МЭП-В-Д 3500
800		4575	85	МЭП-Н-Д 5000	МЭП-В-Д 5000
1000		7990	105	МЭП-Н-Д 8000	МЭП-В-Д 8000
1200	10000	110	МЭП-Н-Д 10000	МЭП-В-Д 10000	
50	40	83	15	МЭП-Н-А 100	МЭП-В-А 100
80		100	19	МЭП-Н-А 100	МЭП-В-А 100
100		100	21	МЭП-Н-А 100	МЭП-В-А 100
150		240	33	МЭП-Н-Б 300	МЭП-В-Б 300
200		300	43	МЭП-Н-Б 300	МЭП-В-Б 300
250		450	38	МЭП-Н-В 450	МЭП-В-В 450
300		600	45	МЭП-Н-В 600	МЭП-В-В 600
400		1492	53	МЭП-Н-Г 1800	МЭП-В-Г 1800
50	63	160	14,5	МЭП-Н-Б 200	МЭП-В-Б 200
80		200	16,8	МЭП-Н-Б 200	МЭП-В-Б 200
100		220	21,6	МЭП-Н-Б 300	МЭП-В-Б 300
150		250	26,5	МЭП-Н-Б 300	МЭП-В-Б 300
200		350	35	МЭП-Н-В 450	МЭП-В-В 450
250		580	43	МЭП-Н-В 600	МЭП-В-В 600
300		800	39	МЭП-Н-В 900	МЭП-В-В 900
400		1680	48	МЭП-Н-Г 1800	МЭП-В-Г 1800
50	160	160	11	МЭП-Н-Б 200	МЭП-В-Б 200
80		230	17	МЭП-Н-Б 300	МЭП-В-Б 300
100		300	18	МЭП-Н-Б 300	МЭП-В-Б 300
150		680	26	МЭП-Н-В 900	МЭП-В-В 900
200		1181	27	МЭП-Н-Г 1800	МЭП-В-Г 1800
250		1569	33	МЭП-Н-Г 1800	МЭП-В-Г 1800

Производство AUMA

DN, мм	PN,	Требуемый крутящий момент, Н.м.	Число оборотов шпинделя	Переходник с ОСТ на ИСО	Обозначение электропривода	
	кгс/см ²				Общего назначения	Взрывозащищенный
50	16	52	15	F10-A	SA07.5	SAExC07.5
80		84	23	F10-A	SA10.1	SAExC10.1
100		84	27	F10-A	SA10.1	SAExC10.1
150		100	33	F10-A	SA10.1	SAExC10.1
200		160	43	F14-B	SA14.1	SAExC14.1
250		280	43	F14-B	SA14.5	SAExC14.5
300		300	53	F14-B	SA14.5	SAExC14.5
400		885	53	F16-B	SA16.1	SAExC16.1
500		1410	60	F25-Г	SA25.1	SAExC25.1
600		2020	62	F30-Г	SA30.1	SAExC30.1
50		25	52	15	F10-A	SA07.5
80	84		23	F10-A	SA10.1	SAExC10.1
100	100		27	F10-A	SA10.1	SAExC10.1
150	190		35	F14-B	SA14.1	SAExC14.1
200	210		36	F14-B	SA14.1	SAExC14.1
250	280		43	F14-B	SA14.5	SAExC14.5
300	300		53	F14-B	SA14.5	SAExC14.5
400	950		52	F16-B	SA16.1	SAExC16.1
500	1530		65	F25-Г	SA25.1	SAExC25.1
600	2325		62	F30-Г	SA30.1	SAExC30.1
50	40		83	15	F10-A	SA10.1
80		100	19	F10-A	SA10.1	SAExC10.1
100		100	21	F10-A	SA10.1	SAExC10.1
150		240	33	F14-B	SA14.5	SAExC14.5
200		300	43	F14-B	SA14.5	SAExC14.5
250		460	38	F14-B	SA14.5	SAExC14.5
300		600	45	F16-B	SA16.1	SAExC16.1
400		1680	53	F25-Г	SA25.1	SAExC25.1

Производство ОАО «АБС ЗЭиМ»

Таблица фигур	DN, мм	PN, кгс/см ²	Тип	Общепромышленный привод ОАО "АБС ЗЭиМ Автоматизация"	Взрывозащищенный привод ОАО "АБС ЗЭиМ Автоматизация"
30с941нж	50	16	А	ПЭМ-А3 (24 об/мин)	ПЭМ-А3-ПВТ4 У2 (24 об/мин) ПЭМ-А23-ПВТ4 У2 (12 об/мин)
30с964нж		25	А	ПЭМ-А23 (12 об/мин)	ПЭМ2-А3-ПВТ4 УХЛ2 (24 об/мин) ПЭМ2-А23-ПВТ4 УХЛ2 (12 об/мин)
30с941нж	80	16	А	ПЭМ-А11 (24 об/мин)	ПЭМ-А11-ПВТ4 У2 (24 об/мин)
30с964нж		25			ПЭМ-А31-ПВТ4 У2 (12 об/мин)
30с941нж	100	16	А	ПЭМ-А31 (12 об/мин)	ПЭМ2-А11-ПВТ4 УХЛ2 (24 об/мин)
30с964нж		25			ПЭМ2-А31-ПВТ4 УХЛ2 (12 об/мин)
30с941нж	150	16	А	ПЭМ-А11 (24 об/мин)	ПЭМ-А11-ПВТ4 У2 (24 об/мин) ПЭМ-А31-ПВТ4 У2 (12 об/мин)
30с964нж		25	Б	ПЭМ-А31 (12 об/мин)	ПЭМ2-А11-ПВТ4 УХЛ2 (24 об/мин) ПЭМ2-А31-ПВТ4 УХЛ2 (12 об/мин)
30с941нж	200	16	Б	ПЭМ-Б5 (50 об/мин)	ПЭМ-Б5-ПВТ4 У2 (50 об/мин) ПЭМ-Б2-ПВТ4 У2 (25 об/мин)
30с964нж		25	Б	ПЭМ-Б2 (25 об/мин)	ПЭМ2-Б5-ПВТ4 УХЛ2 (50 об/мин) ПЭМ2-Б2-ПВТ4 УХЛ2 (25 об/мин)
30с941нж	250	16	Б	ПЭМ-Б5 (50 об/мин)	ПЭМ-Б5-ПВТ4 У2 (50 об/мин) ПЭМ-Б2-ПВТ4 У2 (25 об/мин)
30с964нж		25	Б	ПЭМ-Б2 (25 об/мин)	ПЭМ2-Б5-ПВТ4 УХЛ2 (50 об/мин) ПЭМ2-Б2-ПВТ4 УХЛ2 (25 об/мин)
30с941нж	300	16	Б	ПЭМ-Б7 (50 об/мин)	ПЭМ-Б7-ПВТ4 У2 (50 об/мин) ПЭМ-Б6-ПВТ4 У2 (25 об/мин)
30с964нж		25	Б	ПЭМ-Б6 (25 об/мин)	ПЭМ2-Б7-ПВТ4 УХЛ2 (50 об/мин) ПЭМ2-Б6-ПВТ4 УХЛ2 (25 об/мин)
30с941нж	400	16	В	ПЭМ-В14 (50 об/мин) ПЭМ-В6 (25 об/мин)	ПЭМ2-В7-ПВТ4 УХЛ2 (50 об/мин) ПЭМ2-В3-ПВТ4 УХЛ2 (25 об/мин)
30с964нж		25		ПЭМ-В46 (50 об/мин) ПЭМ-В38 (25 об/мин)	ПЭМ2-В15-ПВТ4 УХЛ2 (50 об/мин) ПЭМ2-В11-ПВТ4 УХЛ2 (25 об/мин)
30с941нж	500	16	В	ПЭМ-В46 (50 об/мин) ПЭМ-В38 (25 об/мин)	ПЭМ2-В15-ПВТ4 УХЛ2 (50 об/мин) ПЭМ2-В11-ПВТ4 УХЛ2 (25 об/мин)
30с964нж		25	Г	ПЭМ-В66 с адаптером	
30с915нж	50	40	А	ПЭМ-А11 (24 об/мин) ПЭМ-А31 (12 об/мин)	ПЭМ-А11-ПВТ4 У2 (24 об/мин)
30с915нж	80				ПЭМ-А31-ПВТ4 У2 (12 об/мин)
30с915нж	100				ПЭМ2-А11-ПВТ4 УХЛ2 (24 об/мин) ПЭМ2-А31-ПВТ4 УХЛ2 (12 об/мин)
30с915нж	150	40	Б	ПЭМ-Б5 (50 об/мин) ПЭМ-Б2 (25 об/мин)	ПЭМ-Б5-ПВТ4 У2 (50 об/мин)
30с915нж	200				ПЭМ-Б2-ПВТ4 У2 (25 об/мин)
30с915нж	250	40	В	ПЭМ-В14 (50 об/мин) ПЭМ-В6 (25 об/мин)	ПЭМ2-Б5-ПВТ4 УХЛ2 (50 об/мин)
30с915нж	300				ПЭМ2-Б2-ПВТ4 УХЛ2 (25 об/мин)
30с915нж	400				ПЭМ2-В7-ПВТ4 УХЛ2 (50 об/мин)
30с915нж	400	40	Г	ПЭМ-В66 с адаптером	ПЭМ2-В3-ПВТ4 УХЛ2 (25 об/мин)

Производство ЗАО «Тулаэлектропривод»

Таблица фигур	DN, мм	PN, кгс/см ²	Требуемый крутящий момент, н.м.	Число оборотов шпинделя	Тип присоединения по ОСТ 26-07-763-73	Обозначение электропривода по ТУ26-07-015-89 / время открытия или закрытия, сек	Обозначение интеллектуального привода / время открытия или закрытия, сек
30с941нж 30лс941нж	50	16	52	15	A	Н-А2-04К (В-А2-04К)/75 Н-А2-05К (В-А2-05К)/37,5	ЭП4Н-А-60-22-Э21 - 2-11111 (ЭП4В-А-60- 22-Э21 -2-11111)
30с964нж 30лс964нж	50	25	52	15	A	Н-А2-04К (В-А2-04К)/75 Н-А2-05К (В-А2-05К)/37,5	ЭП4Н-А-60-22-Э21 - 2-11111 (ЭП4В-А-60- 22-Э21 -2-11111)
30с915нж 30лс915нж	50	40	83	12	A	Н-А2-10К (В-А2-10К)/60 Н-А2-11К (В-А2-11К)/30 Н-А2-13К (В-А2-14К)/15	ЭП4Н-А-120-22-Э21 - 2-11111 (ЭП4В-А- 120-22-Э21 -2- 11111)
30с941нж 30лс941нж	80	16	84	23	A	Н-А2-10К (В-А2-10К)/115 Н-А2-11К (В-А2-11К)/57,5 Н-А2-14К (В-А2-13К)/28,7	ЭП4Н-А-120-22-Э21 - 2-11111 (ЭП4В-А- 120-22-Э21 -2- 11111)
30с964нж 30лс964нж	80	25	84	23	A	Н-А2-10К (В-А2-10К)/115 Н-А2-11К (В-А2-11К)/57,5 Н-А2-14К (В-А2-13К)/28,7	ЭП4Н-А-120-22-Э21 - 2-11111 (ЭП4В-А- 120-22-Э21 -2- 11111)
30с915нж 30лс915нж	80	40	100	17	A	Н-А2-10К (В-А2-10К)/85 Н-А2-11К (В-А2-11К)/42,5 Н-А2-14К (В-А2-13К)/21,25	ЭП4Н-А-120-22-Э21 - 2-11111 (ЭП4В-А- 120-22-Э21 -2- 11111)
30с941нж 30лс941нж	100	16	84	27	A	Н-А2-10К (В-А2-10К)/135 Н-А2-11К (В-А2-11К)/67,5 Н-А2-14К (В-А2-13К)/33,75	ЭП4Н-А-120-22-Э21 - 2-11111 (ЭП4В-А- 120-22-Э21 -2- 11111)
30с964нж 30лс964нж	100	25	100	27	A	Н-А2-10К (В-А2-10К)/135 Н-А2-11К (В-А2-11К)/67,5 Н-А2-14К (В-А2-13К)/33,75	ЭП4Н-А-120-22-Э21 - 2-11111 (ЭП4В-А- 120-22-Э21 -2- 11111)
30с915нж 30лс915нж	100	40	100	21	A	Н-А2-10К (В-А2-10К)/105 Н-А2-11К (В-А2-11К)/52,5 Н-А2-14К (В-А2-13К)/26,25	ЭП4Н-А-120-22-Э21 - 2-11111 (ЭП4В-А- 120-22-Э21 -2- 11111)

Таблица фигур	DN, мм	PN, кгс/см ²	Требуемый крутящий момент, н.м.	Число оборотов шпинделя	Тип присоединения по ОСТ 26-07-763-73	Обозначение электропривода по ТУ26-07-015-89 / время открытия или закрытия, сек	Обозначение интеллектуального привода / время открытия или закрытия, сек
30с941нж 30лс941нж	150	16	100	33	А	Н-А2-11К (В-А2-11К)/82,5	ЭП4Н-А-120-45-Э21 -2-11111 (ЭП4В-А-120-45-Э21 -2-11111)
30с941нж 30лс941нж	150	16	100	33	Б	Н-Б1-02 (В-Б1-02)/79 Н-Б1-05 (В-Б1-05)/39,5	ЭП4Н-Б-250-45-Э21 -2-11111 (ЭП4В-Б-250-45-Э21 -2-11111)
30с964нж 30лс964нж	150	25	190	33	Б	Н-Б1-02 (В-Б1-02)/79 Н-Б1-05 (В-Б1-05)/39,5	ЭП4Н-Б-250-45-Э21 -2-11111 (ЭП4В-Б-250-45-Э21 -2-11111)
30с915нж 30лс915нж	150	40	240	28	Б	Н-Б1-02 (В-Б1-02)/67 Н-Б1-05 (В-Б1-05)/33,5	ЭП4Н-Б-250-45-Э21 -2-11111 (ЭП4В-Б-250-45-Э21 -2-11111)
30с941нж 30лс941нж	200	16	120	43	Б	Н-Б1-03 (В-Б1-03)/103 Н-Б1-06 (В-Б1-06)/51,5	ЭП4Н-Б-250-45-Э21 -2-11111 (ЭП4В-Б-250-45-Э21 -2-11111)
30с964нж 30лс964нж	200	25	210	43	Б	Н-Б1-03 (В-Б1-03)/103 Н-Б1-06 (В-Б1-06)/51,5	ЭП4В-Б-250-45-Э21 -2-11111 ЭП4Н-Б-250-45-Э21 -2-11111
30с915нж 30лс915нж	200	40	300	35	Б	Н-Б1-19 (В-Б1-10)/84 Н-Б1-20 (В-Б1-11)/42	ЭП4Н-Б-500-45-Э21 -2-11111 (ЭП4В-Б-500-45-Э21 -2-11111)
30с941нж 30лс941нж	250	16	160	43	Б	Н-Б1-03 (В-Б1-03)/103 Н-Б1-06 (В-Б1-06)/51,5	ЭП4Н-Б-250-45-Э21 -2-11111 (ЭП4В-Б-250-45-Э21 -2-11111)
30с964нж 30лс964нж	250	25	280	43	Б	Н-Б1-03 (В-Б1-03)/103 Н-Б1-06 (В-Б1-06)/51,5	ЭП4Н-Б-500-45-Э21 -2-11111 (ЭП4В-Б-500-45-Э21 -2-11111)
30с915нж 30лс915нж	250	40	450	45	В	Н-В-03 (В-В-03)/115 Н-В-06 (В-В-06)/57,5	ЭП4Н-В-630-45-Э21 -2-11111 (ЭП4В-В-630-45-Э21 -2-11111)

Таблица фигур	DN, мм	PN, кгс/см ²	Требуемый крутящий момент, н.м.	Число оборотов шпинделя	Тип присоединения по ОСТ 26-07-763-73	Обозначение электропривода по ТУ26-07-015-89 / время открытия или закрытия, сек	Обозначение интеллектуального привода / время открытия или закрытия, сек
30с941нж 30лс941нж	300	16	300	53	Б	Н-Б1-03 (В-Б1-03)/127 Н-Б1-06 (В-Б1-06)/63,5	ЭП4Н-Б-500-45-Э21-2-11111 (ЭП4В-Б-500-45-Э21-2-11111)
30с964нж 30лс964нж	300	25	300	53	Б	Н-Б1-03 (В-Б1-03)/127 Н-Б1-06 (В-Б1-06)/63,5	ЭП4Н-Б-500-45-Э21-2-11111 (ЭП4В-Б-500-45-Э21-2-11111)
30с915нж 30лс915нж	300	40	570	42	В	Н-В-03 (В-В-03)/105 Н-В-06 (В-В-06)/52,5	ЭП4Н-В-630-32-Э21-2-11111 (ЭП4В-В-630-32-Э21-2-11111)
30с941нж 30лс941нж	400	16	710	52	В	Н-В-16 (В-В-09)/130 Н-В-19 (В-В-12)/65,5	ЭП4Н-В-630-32-Э21-2-11111 (ЭП4В-В-630-32-Э21-2-11111)
30с964нж 30лс964нж	400	25	710	52	В	Н-В-16 (В-В-09)/130 Н-В-19 (В-В-12)/65,5	ЭП4Н-В-1000-32-Э21-2-11111 (ЭП4В-В-1000-32-Э21-2-11111)
30с915нж 30лс915нж	400	40	1150	52	Г	Н-Г-03 (В-Г-03)/156 Н-Г-06 (В-Г-06)/78	ЭП4Н-Г-1500-32-Э21-2-11111 (ЭП4В-Г-1500-32-Э21-2-11111)
30с941нж 30лс941нж	500	16	900	65	В	Н-В-16 (В-В-09)/162,5 Н-В-19 (В-В-12)/82	ЭП4Н-В-1000-32-Э21-2-11111 (ЭП4В-В-1000-32-Э21-2-11111)
30с964нж 30лс964нж	500	25	1530	65	Г	Н-Г-03 (В-Г-03)/195 Н-Г-06 (В-Г-06)/97,5	ЭП4Н-Г-2000-32-Э21-2-11111 (ЭП4В-Г-2000-32-Э21-2-11111)
30с941нж 30лс941нж	600	16	2020	83	Г	Н-Г-03 (В-Г-03)/249 Н-Г-06 (В-Г-06)/	ЭП4Н-Г-2000-32-Э21-2-11111 (ЭП4В-Г-2000-32-Э21-2-11111)
30с964нж 30лс964нж	600	25	2 325	83	Г	124,5 Н-Г-03 (В-Г-03)/249 Н-Г-06 (В-Г-06)/124,5	

Производство ОАО «БЭМЗ»

Обозначение изделия по таблицам-фигур	DN, мм	PN, МПа	Тип привода	Потребляемый ток, А	Число оборотов от открытия до закрытия
Общепромышленное исполнение ЭП					
30с941нж (30лс941нж)	50	1,6	ЭП-3-100-24-А2-05-В	0,2	15
	80				23
	100				27
	150		ЭП-3-300-25-Б3-0-А	0,75	33
	200				43
	250				43
	300				53
	350				53
	400				53
	500		ЭП-3-630-24-В-0-А	2,2	43
	600				53
	700				53
Взрывозащищенное исполнение ЭП					
30с941нж (30лс941нж)	50	1,6	ЭМВИ-3-100-24-А2-0-УХЛ2	0,2	15
	80				23
	100				27
	125		ЭМВИ-300-Б2-25-Е1	0,75	33
	150				33
	200				43
	250				43
	300				53
Общепромышленное исполнение ЭП					
30с964нж (30лс964нж)	50	2,5	ЭП-3-100-24-А2-05-В	0,2	15
	80				23
	100				27
	150		ЭП-3-300-25-Б3-0-А	0,75	35
	200				36
	250				43
	300				53
	400				52
	400				52
	500		ГИЮМ.303344.001	3,2	65
	600		ГИЮМ.303344.001	3,2	83
	700		ГИЮМ.303344.001	3,2	83

Обозначение изделия по таблицам-фигур	DN, мм	PN, МПа	Тип привода	Потребляемый ток, А	Число оборотов от открытия до закрытия		
Взрывозащищенное исполнение ЭП							
30с964нж (30лс964нж)	50	2,5	ЭМВИ-3-100-24-А2-0-УХЛ2	0,2	15		
	80				23		
	100				27		
	150		ЭМВИ-300-Б2-25-Е1	0,75	35		
	200				36		
	250				43		
Общепромышленное исполнение ЭП							
30с915нж (30лс915нж)	50	4	ЭП-3-100-24-А2-05-В	0,2	12		
	80				17		
	100				21		
	150		ЭП-3-300-25-Б3-0-А	0,75	25		
	200				32		
	250		ЭП-3-630-24-В-0-А	2,2	43		
	300				ГИЮМ.303344.001	3,2	42
	400				ГИЮМ.303344.001-21	3,2	52
	400				ГИЮМ.303344.001	3,2	52
	Взрывозащищенное исполнение ЭП						
30с915нж (30лс915нж)	50	4	ЭМВИ-3-100-24-А2-0-УХЛ2	0,2	12		
	80				17		
	100				21		
	150		ЭМВИ-300-Б2-25-Е1	0,75	25		
	200				32		

СИСТЕМА СЕРТИФИКАЦИИ ГОСТ Р
ФЕДЕРАЛЬНОЕ АГЕНТСТВО ПО ТЕХНИЧЕСКОМУ РЕГУЛИРОВАНИЮ И МЕТРОЛОГИИ

СЕРТИФИКАТ СООТВЕТСТВИЯ

№ РОСС RU.АГ13.Н04062
Срок действия с 09.09.2015 по 08.09.2018
№ 1969271

ОРГАН ПО СЕРТИФИКАЦИИ per. № РОСС RU.0001.11АГ13.
ОСП "РСТ - Групп", Московское ш. д. 20 а, г. Сергиев Посад, Московская обл. Телефон (910)-471-71-01.
Телефон +74956268811, факс +74956268811.

ПРОДУКЦИЯ
Арматура промышленная трубопроводная стальная согласно приложению (бланк № 0341988).
ГОСТ Р 53672-2009.
Серийный выпуск.

код ОК 005 (ОКП): 37 4000
код ТН ВЭД России:

СООТВЕТСТВУЕТ ТРЕБОВАНИЯМ НОРМАТИВНЫХ ДОКУМЕНТОВ
ГОСТ Р 53672-2009
код ТН ВЭД России:

ИЗГОТОВИТЕЛЬ Общество с ограниченной ответственностью НПО «МосЭлектроПривод». Адрес: 115193, г. Москва, ул. 6-я Кожуховская, д. 3, корп. 1, этаж 1, Помещение IV, комната 2. Телефон +74956268811.

СЕРТИФИКАТ ВЫДАН Общество с ограниченной ответственностью НПО «МосЭлектроПривод». Адрес: 115193, г. Москва, ул. 6-я Кожуховская, д. 3, корп. 1, этаж 1, Помещение IV, комната 2. Телефон +74956268811, факс +74956268811, адрес электронной почты info@moselectroprivod.ru.

НА ОСНОВАНИИ
Протокола испытаний № АУ5110-001-2015 от 12.08.2015 года, выданного Испытательным центром общества с ограниченной ответственностью "Астория", аттестат аккредитации РОСС RU.0001.21МЭ68, сроком действия до 28.10.2016 года.
ДС ТР ТС TC N RU Д-РУ.АЛ92.В.05669 от 02.09.2015 до 01.09.2018

ДОПОЛНИТЕЛЬНАЯ ИНФОРМАЦИЯ Схема сертификации: 3.

 Руководитель органа  А.В. Беляков
Эксперт  П.Н. Фадеев
Сертификат не применяется при обязательной сертификации

СИСТЕМА СЕРТИФИКАЦИИ ГОСТ Р
ФЕДЕРАЛЬНОЕ АГЕНТСТВО ПО ТЕХНИЧЕСКОМУ РЕГУЛИРОВАНИЮ И МЕТРОЛОГИИ

СЕРТИФИКАТ СООТВЕТСТВИЯ

№ РОСС RU.АГ13.Н04063
Срок действия с 09.09.2015 по 08.09.2018
№ 1969272

ОРГАН ПО СЕРТИФИКАЦИИ per. № РОСС RU.0001.11АГ13.
ОСП "РСТ - Групп", Московское ш. д. 20 а, г. Сергиев Посад, Московская обл. Телефон (910)-471-71-01.
Телефон +74956268811, факс +74956268811.

ПРОДУКЦИЯ
Арматура промышленная трубопроводная из чугуна согласно приложению (бланк № 0341989).
ГОСТ Р 53672-2009.
Серийный выпуск.

код ОК 005 (ОКП): 37 3000
код ТН ВЭД России:

СООТВЕТСТВУЕТ ТРЕБОВАНИЯМ НОРМАТИВНЫХ ДОКУМЕНТОВ
ГОСТ Р 53672-2009
код ТН ВЭД России:

ИЗГОТОВИТЕЛЬ Общество с ограниченной ответственностью НПО «МосЭлектроПривод». Адрес: 115193, г. Москва, ул. 6-я Кожуховская, д. 3, корп. 1, этаж 1, Помещение IV, комната 2. Телефон +74956268811, факс +74956268811.

СЕРТИФИКАТ ВЫДАН Общество с ограниченной ответственностью НПО «МосЭлектроПривод». Адрес: 115193, г. Москва, ул. 6-я Кожуховская, д. 3, корп. 1, этаж 1, Помещение IV, комната 2. Телефон +74956268811, факс +74956268811, адрес электронной почты info@moselectroprivod.ru.

НА ОСНОВАНИИ
Протокола испытаний № АУ5110-001-2015 от 12.08.2015 года, выданного Испытательным центром общества с ограниченной ответственностью "Астория", аттестат аккредитации РОСС RU.0001.21МЭ68, сроком действия до 28.10.2016 года.
ДС ТР ТС TC N RU Д-РУ.АЛ92.В.05669 от 02.09.2015 до 01.09.2018

ДОПОЛНИТЕЛЬНАЯ ИНФОРМАЦИЯ Схема сертификации: 3.

 Руководитель органа  А.В. Беляков
Эксперт  П.Н. Фадеев
Сертификат не применяется при обязательной сертификации

СИСТЕМА СЕРТИФИКАЦИИ ГОСТ Р
ФЕДЕРАЛЬНОЕ АГЕНТСТВО ПО ТЕХНИЧЕСКОМУ РЕГУЛИРОВАНИЮ И МЕТРОЛОГИИ




№ 0341988

ПРИЛОЖЕНИЕ

К сертификату соответствия № РОСС RU.АГ13.Н04062

Перечень конкретной продукции, на которую распространяется действие сертификата соответствия

код ОК 005 (ОКП) код ТН ВЭД России	Наименование и обозначение продукции, ее изготовитель	Обозначение документации, по которой выпускается продукция
37 4000	ИЗГОТОВИТЕЛЬ: Общество с ограниченной ответственностью НПО «МосЭлектроПривод» 115193, г. Москва, ул. 6-я Кожуховская, д. 3, корп. 1, этаж 1, Помещение IV, комната 2. Телефон +74956268811, факс +74956268811. Арматура промышленная трубопроводная стальная: задвижки стальные тип PN 0,4-37,5 МПа (4-373 кгс/см ²), DN 15-1600 мм, задвижки шпильные ковшевые стальные тип PN 0,6-2,5 МПа (6-25 кгс/см ²), DN 50-1600 мм, клапаны запорные стальные тип PN 0,6-40,0 МПа (6-400 кгс/см ²), DN 6-250 мм, затворы обратные поворотные стальные тип PN 0,6-40,0 МПа (6-400 кгс/см ²), DN 50-2000 мм, затворы поворотные дисковые стальные тип PN 0,25-4,0 МПа (2,5-40 кгс/см ²), DN 50-1600 мм, клапаны предохранительные стальные тип PN 0,1-40,0 МПа (1-400 кгс/см ²), DN 10-350 мм, клапаны регулирующие стальные тип PN 0,1-40,0 МПа (1-400 кгс/см ²), DN 10-500 мм, краны шаровые стальные тип PN 0,1-35,0 МПа (1-350 кгс/см ²), DN 15-600 мм.	ГОСТ Р 53672-2009 "Арматура трубопроводная. Общие требования безопасности"

 Руководитель органа  А.В. Беляков
Эксперт  П.Н. Фадеев

СИСТЕМА СЕРТИФИКАЦИИ ГОСТ Р
ФЕДЕРАЛЬНОЕ АГЕНТСТВО ПО ТЕХНИЧЕСКОМУ РЕГУЛИРОВАНИЮ И МЕТРОЛОГИИ




№ 0341989

ПРИЛОЖЕНИЕ

К сертификату соответствия № РОСС RU.АГ13.Н04063

Перечень конкретной продукции, на которую распространяется действие сертификата соответствия

код ОК 005 (ОКП) код ТН ВЭД России	Наименование и обозначение продукции, ее изготовитель	Обозначение документации, по которой выпускается продукция
37 3000	ИЗГОТОВИТЕЛЬ: Общество с ограниченной ответственностью НПО «МосЭлектроПривод» 115193, г. Москва, ул. 6-я Кожуховская, д. 3, корп. 1, этаж 1, Помещение IV, комната 2. Телефон +74956268811, факс +74956268811. Арматура промышленная трубопроводная из чугуна: задвижки чугунные тип PN 0,25-1,6 МПа (2,5-16 кгс/см ²), DN 50-2000 мм, задвижки шпильные ковшевые чугунные тип PN 0,25-2,5 МПа (2,5-25 кгс/см ²), DN 50-1200 мм, затворы обратные поворотные чугунные тип PN 0,25-2,5 МПа (2,5-25 кгс/см ²), DN 25-2000 мм, затворы обратные подъемные чугунные тип PN 0,1-2,5 МПа (1-25 кгс/см ²), DN 15-2000 мм, затворы поворотные дисковые чугунные тип PN 0,25-1,6 МПа (2,5-16 кгс/см ²), DN 50-1600 мм, клапаны запорные чугунные тип PN 0,6-4,0 МПа (6-40 кгс/см ²), DN 6-250 мм, клапаны предохранительные чугунные тип PN 1,6-4,0 МПа (16-40 кгс/см ²), DN 50-150 мм, клапаны регулирующие чугунные тип PN 0,1-2,5 МПа (10-25 кгс/см ²), DN 10-300 мм, клапаны электромагнитные чугунные тип PN 0,1-2,5 МПа (1-25 кгс/см ²), DN 6-65 мм, краны шаровые чугунные тип PN 0,25-2,5 МПа (2,5-25 кгс/см ²), DN 50-1600 мм.	ГОСТ Р 53672-2009 "Арматура трубопроводная. Общие требования безопасности"

 Руководитель органа  А.В. Беляков
Эксперт  П.Н. Фадеев



ТАМОЖЕННЫЙ СОЮЗ
ДЕКЛАРАЦИЯ О СООТВЕТСТВИИ

Заявитель, Общество с ограниченной ответственностью Научно Производственное Объединение "МосЭлектроПривод"
Основной государственный регистрационный номер: 1085027006646, место нахождения: Российская Федерация, Москва, 115193, город Москва, улица 6-я Кожуховская, дом 3, корпус 1, этаж 1, помещение IV, комната 2, фактический адрес: Российская Федерация, Москва, 115193, город Москва, улица 6-я Кожуховская, дом 3, корпус 1, этаж 1, помещение IV, комната 2, основной государственный регистрационный номер: 1085027006646, факс: +74956268811, электронная почта: info@moselectroprivod.ru
в лице Генерального директора Сергея Романа Евгеньевича
заявляет, что Арматура промышленная трубопроводная, продукция согласно приложению 1 листы 1, 2
изготовитель Общество с ограниченной ответственностью Научно Производственное Объединение "МосЭлектроПривод", Место нахождения: Российская Федерация, Москва, 115193, город Москва, улица 6-я Кожуховская, дом 3, корпус 1, этаж 1, помещение IV, комната 2, фактический адрес: Российская Федерация, Москва, 115193, город Москва, улица 6-я Кожуховская, дом 3, корпус 1, этаж 1, помещение IV, комната 2, основной государственный регистрационный номер: 1085027006646, телефон: +74956268811, факс: +74956268811, электронная почта: info@moselectroprivod.ru
Код ТН ВЭД ТС 8481000000, Серийный выпуск
Продукция изготовлена в соответствии с ТР ТС 010/2011 "О безопасности машин и оборудования"
соответствует требованиям
ТР ТС 010/2011 "О безопасности машин и оборудования", утвержден Решением Комиссии Таможенного союза от 18 октября 2011 года № 823
Декларация о соответствии принята на основании

Дополнительная информация

Срок годности (хранения) указан в прилагаемой к продукции товаросопроводительной документации и/или на этикетке. ТУ 3700-002-86664262-2015
Схема декларирования 3д-г

Декларация о соответствии действительна с даты регистрации по 11.08.2018 включительно



Сергей Роман Евгеньевич
(инициалы и фамилия руководителя организации-заявителя или физического лица, зарегистрированного в качестве индивидуального предпринимателя)

Сведения о регистрации декларации о соответствии:

Регистрационный номер декларации о соответствии: TC N RU

Дата регистрации декларации о соответствии: 12.08.2015

ТАМОЖЕННЫЙ СОЮЗ

ПРИЛОЖЕНИЕ № 1 лист 1

К ДЕКЛАРАЦИИ О СООТВЕТСТВИИ ТС N RU

Перечень продукции, на которую распространяется действие декларации о соответствии

Код ТН ВЭД ТС	Наименование, типы, марки, модели однородной продукции, составные части изделия или комплекса	Обозначение документации, по которой выпускается продукция
8481000000	затворки стальные тип PN 0,4-37,5 МПа (4-373 кг/см ²), DN 15-1600 мм	
8481000000	затворки шибберные ножевые стальные тип PN 0,6-2,5 МПа (6-25 кг/см ²), DN 50-1600 мм	
8481000000	клапаны запорные стальные тип PN 0,6-40,0 МПа (6-400 кг/см ²), DN 6-250 мм	
8481000000	затворы обратные поворотные стальные тип PN 0,6-40,0 МПа (6-400 кг/см ²), DN 50-2000 мм	
8481000000	затворы поворотные дисковые стальные тип PN 0,25-4,0 МПа (2,5-40 кг/см ²), DN 50-1600 мм	
8481000000	клапаны предохранительные стальные тип PN 0,1-40,0 МПа (1-400 кг/см ²), DN 10-350 мм	
8481000000	клапаны регулирующие стальные тип PN 0,1-40,0 МПа (1-400 кг/см ²), DN 10-600 мм	
8481000000	краны шаровые стальные тип PN 0,1-35,0 МПа (1-350 кг/см ²), DN 15-600 мм	
8481000000	затворки чугунные тип PN 0,25-1,6 МПа (2,5-16 кг/см ²), DN 50-2000 мм	
8481000000	затворки шибберные ножевые чугунные тип PN 0,25-2,5 МПа (2,5-25 кг/см ²), DN 50-1200 мм	
8481000000	затворы обратные поворотные чугунные тип PN 0,25-2,5 МПа (2,5-25 кг/см ²), DN 25-2000 мм	
8481000000	затворы обратные подъемные чугунные тип PN 0,1-2,5 МПа (1-25 кг/см ²), DN 15-2000 мм	
8481000000	затворы поворотные дисковые	



Заявитель

Подпись

Сергей Роман Евгеньевич
инициалы, фамилия

ТАМОЖЕННЫЙ СОЮЗ

ПРИЛОЖЕНИЕ № 1 лист 2

К ДЕКЛАРАЦИИ О СООТВЕТСТВИИ ТС N RU

Код ТН ВЭД ТС	Наименование, типы, марки, модели однородной продукции, составные части изделия или комплекса	Обозначение документации, по которой выпускается продукция
8481000000	чугунные тип PN 0,25-1,6 МПа (2,5-16 кг/см ²), DN 50-1600 мм	
8481000000	клапаны запорные чугунные тип PN 0,6-40,0 МПа (6-400 кг/см ²), DN 6-250 мм	
8481000000	клапаны предохранительные чугунные тип PN 0,1-40,0 МПа (1-400 кг/см ²), DN 50-150 мм	
8481000000	клапаны регулирующие чугунные тип PN 0,1-40,0 МПа (1-400 кг/см ²), DN 10-300 мм	
8481000000	клапаны электромагнитные чугунные тип PN 0,1-2,5 МПа (1-25 кг/см ²), DN 6-65 мм	
8481000000	краны шаровые чугунные тип PN 0,25-2,5 МПа (2,5-25 кг/см ²), DN 50-1600 мм	



Заявитель

Подпись

Сергей Роман Евгеньевич
инициалы, фамилия



СТРАХОВОЙ ПОЛИС

страхования ответственности за качество товаров

03	09	2015	15015/0000837	г. Москва
Настоящий Полис выдан в подтверждение заключения договора страхования ответственности за качество товаров от 03.09.2015г. № 15015/0000837 (далее по тексту - «Договор») в соответствии с пунктом 1.1.2. Договора.				
СТРАХОВЩИК	Акционерное общество «Страховая группа «УралСиб», Лицензия ФССИ от 13.12.2005 С. № 0983 77 ул. Профсоюзная, д. 56, Москва, Россия, 117399. Телефон: (495) 737-00-55 Факс: (495) 737-00-44 E-mail: info@ur.ru			
ФИНАНС СТРАХОВАТЕЛЯ	ООО НПО «МосЭлектроПривод»			
СТРАХОВАТЕЛЬ	115193, г. Москва, ул. 6-я Кожуховская, д.3, корпус 1			
ЗАСТРАХОВАННОЕ ЛИЦО	ООО НПО «МосЭлектроПривод», ООО «МТС ТЕХНОЛОГИЯ»			
115193, г. Москва, ул. 6-я Кожуховская, д.3, корпус 1				
ОБЪЕКТ СТРАХОВАНИЯ	Исключительные интересы Страхователя (Застрахованного лица), связанные с обязанностью возместить в соответствии с гражданским законодательством и Законом Российской Федерации "О защите прав потребителей" и иными законодательными актами Российской Федерации, регулирующей отношения в сфере рыночных сделок действительности, нанесенные вред жизни, здоровью или имуществу Выплатополучателя, причиненный наступлением изложенных в резолютивной части Договора (Застрахованного лица) вреда, а также финансовым Страхователем (Застрахованным лицом) выделенной или выделенной информации о товаре.			
ТЕРРИТОРИЯ СТРАХОВАНИЯ	Российская Федерация			
СТРАХОВОЙ СЛУЧАЙ	Факт наступления ответственности Страхователя (Застрахованного лица), произошедший на территории и адресованный объектам Страхователя или застрахованной резиденции суда, по обязательствам, возникающим вследствие причинения вреда жизни, здоровью или имуществу потерпевших лиц (Выплатополучателей) вследствие: - издевательств толпы; - предоставления недостоверной или искаженной информации о товаре или об его изготовителе, продавце, о режиме его работы, применении обязательной сертификации, условиях хранения, транспортировки и безвредной эксплуатации продукции.			
ПЕЧАТЬ ТОВАРОВ, ОТВЕТСТВЕННОСТЬ ЗА КАЧЕСТВО КОТОРЫХ ПРИНИМАЕТ НА СЕБЯ СТРАХОВЩИК	Арматура промышленная, трубопроводная, электропривода МЭП, блоки управления			
ВЫГОДПОЛУЧАТЕЛЬ	Потребитель лица (физическое или юридическое), являющееся потребителем товара, которому может быть причинен вред Страхователем (Застрахованным лицом) при осуществлении своей деятельности. Выплатополучателем может быть любое потерпевшее лицо, связанное или не связанное договорными отношениями со Страхователем (Застрахованным лицом). Выплатополучателем не является Страхователь, Застрахованное лицо.			
СТРАХОВАЯ СУММА	5 000 000 (Пять миллионов) рублей и 00 копеек			
ЛИМИТ ОТВЕТСТВЕННОСТИ ПО ОДНОМУ СТРАХОВОМУ СЛУЧАЮ	1 000 000 (Один миллион) рублей и 00 копеек			
ФРАКЦИОНАЛЬНАЯ ОБЪЕКТОБЪЕКТОВАЯ	30 000 (Тридцать тысяч) рублей 00 копеек			
СТРАХОВАЯ ПРЕМИЯ	16 000 (Шестнадцать тысяч) рублей 00 копеек			
СТРАХОВАЯ ПРЕМИЯ УПЛАЧЕНА	<input checked="" type="checkbox"/> РЕГУЛЯРНЫЙ РАСЧЕТ	ПО ДАТЕ	03.09.2015г.	№ 260
	<input type="checkbox"/> НАЛИЧНЫЙ РАСЧЕТ	КРЕДИТОВАЯ ОТ		№
	<input checked="" type="checkbox"/> В РАССРОЧКУ	КОЛИЧЕСТВО ПЛАТЕЖЕЙ		
	с	«04» сентября 2015 года	до	«03» сентября 2016 года



Новикова О.В.
15.12.2014 № 566

Сергей Р.Е.
Фамилия, имя, отчество