



## Неполнооборотные приводы

SQEx 05.2 – SQEx 14.2

SQREx 05.2 – SQREx 14.2

с блоком управления электроприводом

AUMA MATIC AMExC 01.1



**1. Техника безопасности****1.1. Общие указания по технике безопасности**

<b>Нормативы. Директивы</b>	<p>Вся продукция компании AUMA разработана и изготовлена в соответствии с общепринятыми стандартами и директивами. Все характеристики подтверждены Декларацией производителя и Декларацией соответствия ЕС.</p> <p>Выполняя работы по монтажу, электрическому подключению, вводу в эксплуатацию и управлению, эксплуатационник и наладчик должны обеспечить соблюдение всех требований, предписаний, нормативов и национального регламента.</p> <p>К ним, в том числе, относятся нормативы IEC/EN 60079 «Электрическое оборудование для взрывоопасных зон» -</p> <ul style="list-style-type: none"> <li>• Часть 14: Электрическое оборудование для опасных зон (кроме подземной горной выработки).</li> <li>• Часть 17: Проверка и обслуживание электрооборудования во взрывоопасных зонах (кроме подземной горной выработки).</li> </ul>
<b>Правила техники безопасности/Предупреждения</b>	<p>Работая с установкой, персонал должен знать и соблюдать правила техники безопасности. Во избежание травм и материального ущерба необходимо также соблюдать указания предупредительных табличек на корпусе устройства.</p>
<b>Квалификация персонала</b>	<p>Монтаж, работа с электрооборудованием, ввод в эксплуатацию, управление и техобслуживание разрешается производить только квалифицированным специалистам с разрешения эксплуатационника или наладчика установки.</p> <p>Перед началом работ персонал должен ознакомиться и понять содержимое настоящего руководства. Во время эксплуатации установки необходимо соблюдать правила техники безопасности.</p> <p>Работая во взрывоопасных зонах, необходимо учитывать особые правила. За контроль и соблюдение этих и других правил, норм и законов ответственность несет эксплуатационник или наладчик установки.</p>
<b>Ввод в эксплуатацию</b>	<p>Перед пуском проверить выполнение всех настроек и требований. Неправильная настройка может привести к выходу из строя арматуры и установки. Завод-изготовитель не несет ответственности за возможный ущерб, возникший вследствие неправильной эксплуатации электроприводов. Всю ответственность в этом случае несет эксплуатационник.</p>
<b>Эксплуатация</b>	<p>Условия безопасной и надежной эксплуатации:</p> <ul style="list-style-type: none"> <li>• Надлежащая транспортировка, хранение, установка, монтаж, а также квалифицированный ввод в эксплуатацию.</li> <li>• Изделие разрешается эксплуатировать только в исправном состоянии с учетом инструкций настоящего руководства.</li> <li>• При возникновении сбоя немедленно отреагировать соответствующим образом и устранить неполадку.</li> <li>• Соблюдайте правила охраны труда.</li> <li>• Соблюдайте местные нормы безопасности.</li> <li>• Во время работы корпус нагревается, и температура его поверхности может достигать &gt;60 °С. Для защиты от ожогов рекомендуется перед началом работ термометром проверить температуру поверхности. Надевайте защитные перчатки.</li> </ul>
<b>Меры защиты</b>	<p>Эксплуатационник несет ответственность за наличие соответствующих средств безопасности, таких как ограждения, крышки, средства индивидуальной защиты.</p>
<b>Уход</b>	<p>Необходимо соблюдать указания настоящего руководства по техническому уходу, так как в противном случае надежная работа оборудования не гарантируется.</p>

Вносить изменения в конструкцию изделия разрешается только при согласии фирмы-изготовителя.

## 1.2. Область применения

Неполнооборотные электроприводы AUMA предназначены для управления промышленной арматурой, например, заслонками или кранами.

Указанные здесь устройства предназначены для эксплуатации во взрывоопасной среде зон 1, 2, 21 и 22.

Если на фланце или штоке арматуры температура достигает  $> 40\text{ }^{\circ}\text{C}$  (вследствие горячей среды или др.), необходимо обратиться за консультацией на завод-изготовитель. Соблюдение требований взрывозащиты неэлектрических компонентов привода не предполагает рассмотрение температур  $> 40\text{ }^{\circ}\text{C}$ .

Для применения устройств в других целях требуется письменное разрешение фирмы-изготовителя.

Устройства запрещено применять, например, для

- средств напольного транспорта согласно EN ISO 3691
- грузоподъемных механизмов согласно EN 14502
- пассажирских лифтов согласно DIN 15306 и 15309
- грузовых лифтов согласно EN 81-1/A1
- эскалаторов
- режима длительной эксплуатации
- подземного монтажа
- длительного погружения в воду (см. класс защиты)
- взрывоопасных сред зон 0 и 20
- взрывоопасных сред группы I (горные работы)
- участков с высоким уровнем радиации на АЭС

Фирма-изготовитель не несет ответственности за ущерб, возникший вследствие неправильной или несанкционированной эксплуатации.

К условиям правильной эксплуатации относится также соблюдение этой инструкции.

### Информация

Руководство действительно только для исполнения с «закрытием по часовой стрелке», то есть у которого вал привода в направлении ЗАКРЫТЬ вращается по часовой стрелке.

## 1.3. Предупредительные указания

Наиболее ответственные операции выделены соответствующей пиктограммой со значениями ОПАСНО, УВЕДОМЛЕНИЕ, ОСТОРОЖНО, ВНИМАНИЕ.



**Непосредственно опасные ситуации с высокой степенью риска. Несоблюдение этого указания может привести к серьезным травмам или смерти.**



**Возможные опасные ситуации с средней степенью риска. Несоблюдение этого указания может привести к серьезным травмам или смерти.**



**Возможные опасные ситуации с небольшой степенью риска. Несоблюдение этого указания может привести к травмам малой и средней степени тяжести. Кроме того, возможен материальный ущерб.**


**УВЕДОМЛЕНИЕ**

Возможная опасная ситуация. Несоблюдение этого указания может привести к материальному ущербу. Несоблюдение таких указаний не может привести к телесным повреждениям.

**Структура и вид предупредительных указаний****ОПАСНО****Вид опасности и источник!**

*Возможные последствия при несоблюдении*

- Меры предосторожности
- Дополнительные меры

Значок безопасности  предупреждает об опасности получения травм. Сигнальное слово (здесь ОПАСНО) указывает на степень опасности.


**1.4. Указания и значки**

В данном руководстве применяются следующие указания и значки:

**Информация** Пометка **Информация** указывает на важные сведения и информацию.

 значок ЗАКРЫТО (арматура закрыта)

 значок ОТКРЫТО (арматура открыта)

 Важные сведения перед началом выполнения следующего действия. Значок указывает на наличие условия, которое важно выполнить, перед тем как переходить к следующему пункту.

**< >** **Ссылка**

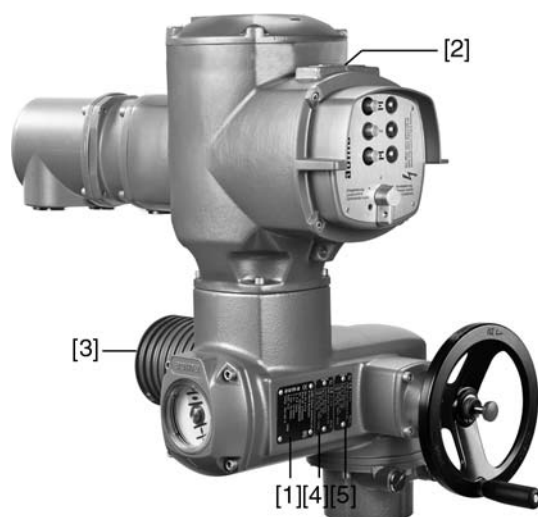
Текст, обозначенный этим значком, ссылается на другие части документации. Такой текст можно легко найти, так как он внесен в алфавитный указатель, заголовок или оглавление.

## 2. Идентификация

### 2.1. Заводская табличка

На всех узлах установки (привод, блок управления, двигатель) имеется заводская табличка.

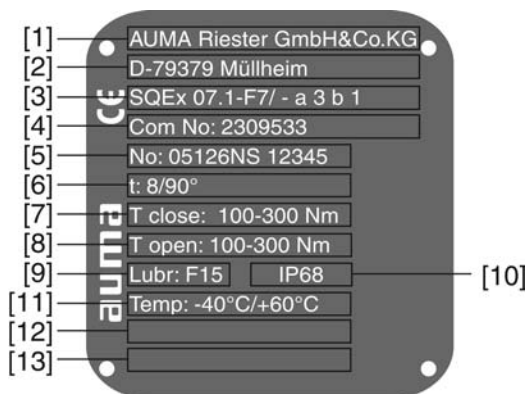
рис. 1: Вид заводской таблички



- [1] Заводская табличка привода
- [2] Заводская табличка блока управления
- [3] Заводская табличка двигателя
- [4] Дополнительная табличка, например, табличка KKS
- [5] Сертификационная табличка. Исполнение во взрывозащищенном корпусе

**Описание заводской таблички привода**

рис. 2: Заводская табличка привода (пример)



- [1] Производитель
- [2] Адрес производителя
- [3] **Тип** (описание см. ниже)
- [4] **Комиссионный номер** (описание см. ниже)
- [5] **Серийный номер привода** (описание см. ниже)
- [6] Время хода в [сек] для поворотов на 90°
- [7] Диапазон крутящего момента в направлении ЗАКРЫТЬ
- [8] Диапазон крутящего момента в направлении ОТКРЫТЬ
- [9] Тип смазки - [10] Степень защиты
- [11] Допустимая температура окружающей среды
- [12] Заполняется по требованию заказчика
- [13] Заполняется по требованию заказчика

**Тип** рис. 3: Тип (пример)

1. Тип и типоразмер привода
2. Размер фланца
3. Маркировка взрывозащиты

**Тип и типоразмер**

Настоящее руководство действительно для следующих типов устройств и типоразмеров:

Неполнооборотные приводы для режима "Открыть-Закрыть": SQEx 05.2, 07.2, 10.2, 12.2, 14.2

Неполнооборотные приводы для режима регулирования: SQREx 05.2, 07.2, 10.2, 12.2, 14.2

**Маркировка взрывозащиты**

Таблица 1: Обозначение для взрывозащиты (с примером)

/ -	a	3	b	1
<b>1. Позиция: не применяется</b>				
-				
<b>2. Позиция: Тип электродвигателя</b>				
	a	SDX или VDX: трехфазный двигатель		
<b>3. Позиция: класс взрывозащиты электрического подключения</b>				
		3	Отсек контактов Ex e повышенная безопасность: Типы: KP, KPH, KES	

/ -	a	3	b	1	
		4			Отсек контактов Ex <b>d</b> взрывозащищенный корпус: Тип: KES-Exd
<b>4. Позиция: класс взрывозащиты датчика положения</b>					
			a		без внутренней защиты электрической цепи
			b		Электрическая цепь Ex <b>i</b> Искрозащита: Тип: RWG 5020.2Ex
<b>5. Позиция: класс взрывозащиты полевой шины</b>					
				1	без взрывозащищенной полевой шины
				2	Ex <b>nL</b> не воспламеняющийся Тип: FNICO
				3	Ex <b>ic</b> не воспламеняющийся Тип: FISCO

**Комиссионный номер**

Все устройства имеют комиссионный номер, соответствующий заказу. По этому комиссионному номеру можно через интернет загрузить электросхему (на немецком и английском языках), протокол испытаний и другую информацию, относящуюся к конкретному приводу. Смотрите <http://www.auma.com>. Чтобы получить доступ к определенной информации, требуется указывать номер заказа.

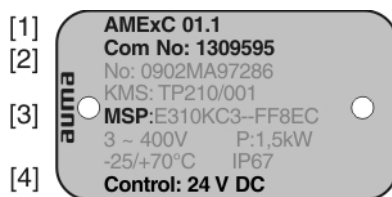
**Серийный номер привода**

Таблица 2: Расшифровка серийного номера (с примером)

05	12	N S 12345	
<b>Цифры 1 и 2: неделя монтажа</b>			
05	В примере: календарная неделя 05		
<b>Цифры 3 и 4: год выпуска</b>			
	12	В примере: Год выпуска: 2012	
<b>Остальные цифры</b>			
		N S 12345	Заводской номер внутреннего пользования для точной идентификации изделия

**Описание заводской таблички блока управления**

рис. 4: Заводская табличка блока управления



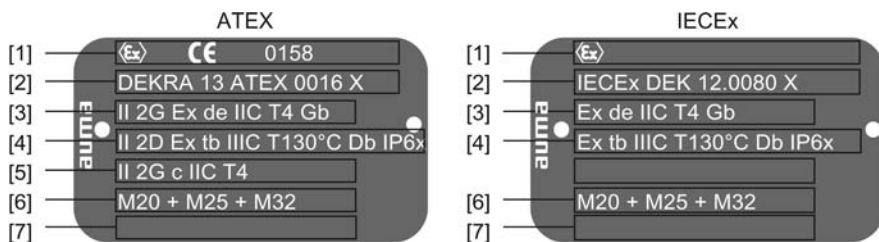
- [1] **Тип**
- [2] Комиссионный номер
- [3] **Электрическая схема**
- [4] **Управление**

**Тип** AMExC 01.1 = Блок управления AUMA MATIC

**Управление** **24 V=** = управление через параллельный интерфейс с напряжением 24 V=  
**115 V ~** = управление через параллельный интерфейс с напряжением 115 V~.  
**0/4 – 20 mA** = управление через параллельный интерфейс аналоговым сигналом  
 0/4 – 20 mA.

**Описание сертификационной таблички. Взрывозащищенное исполнение**

рис. 5: Сертификационная табличка. Взрывозащищенное исполнение (пример)



- [1] Значок взрывозащищенного исполнения, значок «CE», код отдела технического контроля
- [2] Сертификат взрывозащиты (номер)
- Классификация:**
- [3] Электрическая взрывозащита (газ)
- [4] Электрическая взрывозащита (пыль)
- [5] Без электрической взрывозащиты
- [6] Резьба для кабельных вводов электрического подключения
- [7] Не применяется

**2.2. Краткое описание****Неполнооборотный привод**

Определение согласно EN ISO 5211:

Неполнооборотный привод – это электропривод, который приводит в действие арматуру, создавая для нее крутящий момент менее одного полного оборота. Неполнооборотный привод не может выдерживать осевой нагрузки.

Неполнооборотные приводы компании AUMA работают от электродвигателей. Для ручного управления предусмотрен маховик. Отключение в конечных положениях осуществляется концевым выключателем или моментным выключателем. Для управления и обработки сигнала привода требуется блок управления.

**Блок управления**

Блок управления AUMA MATIC предназначен для управления электроприводами AUMA. Блок управления поставляется готовым к эксплуатации. Блок управления может монтироваться непосредственно на электроприводе или отдельно на настенном креплении. Блок AUMA MATIC подходит для выполнения таких функций, как управление арматурой в направлении ОТКРЫТЬ-ЗАКРЫТЬ, индикация положения, различная сигнализация, регулировка положения.

**Панель местного управления**

Управление (клавиатурой), настройка и индикация может осуществляться непосредственно на месте (см. настоящее руководство).



### 3. Транспортировка, хранение и упаковка

#### 3.1. Транспортировка

Транспортировку к месту установки производить в прочной упаковке.



#### Не стой под грузом!

*Опасность травм и смерти!*

- Не стой под висячим грузом.
- Стropовку производить за корпус, а не за маховик.
- Приводы, установленные на арматуру: строповку производить за арматуру, а не за привод.
- Приводы с редуктором: строповку производить за рым-болты редуктора, а не за привод.
- Приводы с блоком управления: строповку производить за привод, а не за блок управления.

#### 3.2. Хранение



#### Неправильное хранение ведет к образованию коррозии!

- Склади́ровать в хорошо проветриваемых, сухих помещениях.
- Защищать от сырости грунта путем хранения на стеллаже или деревянном поддоне.
- Накрыть в целях защиты от пыли и грязи.
- Неокрашенные поверхности обработать антикоррозионным средством.

#### Длительное хранение

При длительном хранении (более 6 месяцев) необходимо дополнительно обратить внимание на следующее:

1. Перед хранением:  
обработать неокрашенные поверхности, особенно присоединительные поверхности и фланцы, долгодействующим антикоррозионным средством.
2. Каждые 6 месяцев:  
проверять на предмет образования коррозии. В случае появления коррозии заново нанести антикоррозионную защиту.

#### 3.3. Упаковка

В целях безопасности транспортировки изделия упаковываются на заводе в специальный упаковочный материал. Упаковка выполнена из экологически безопасного материала, который легко удаляется и перерабатывается. Упаковка изготавливается из следующих материалов: дерево, картон, бумага, полиэтиленовая пленка. Утилизацию упаковочного материала рекомендуется осуществлять через перерабатывающие предприятия.

## 4. Монтаж

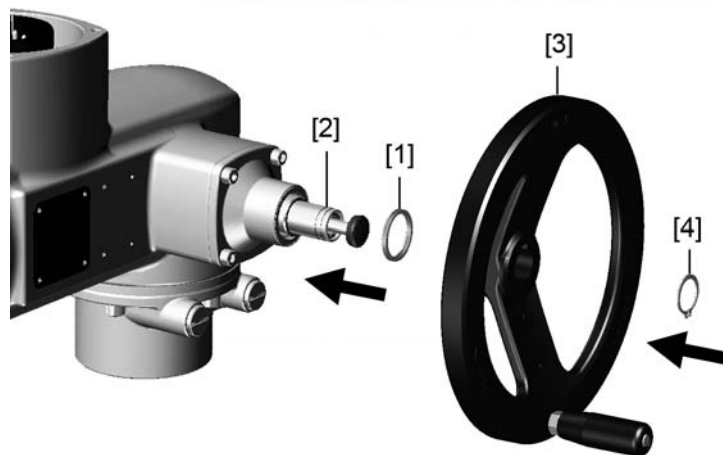
### 4.1. Монтажное положение

Электроприводы AUMA и блоки управления могут работать в любом монтажном положении без ограничений.

### 4.2. Монтаж маховика

**Информация** Для удобства транспортировки маховика с диаметром от 400 мм поставляются отдельно.

рис. 6: Маховик



- [1] Распорная шайба
- [2] Входной вал
- [3] Маховик
- [4] Предохранительное кольцо

1. При необходимости насадить на входной вал [2] распорную шайбу [1].
2. Маховик [3] насадить на входной вал.
3. Зафиксировать маховик [3] предохранительным кольцом [4] (в комплекте).

### 4.3. Подключение электропривода к арматуре

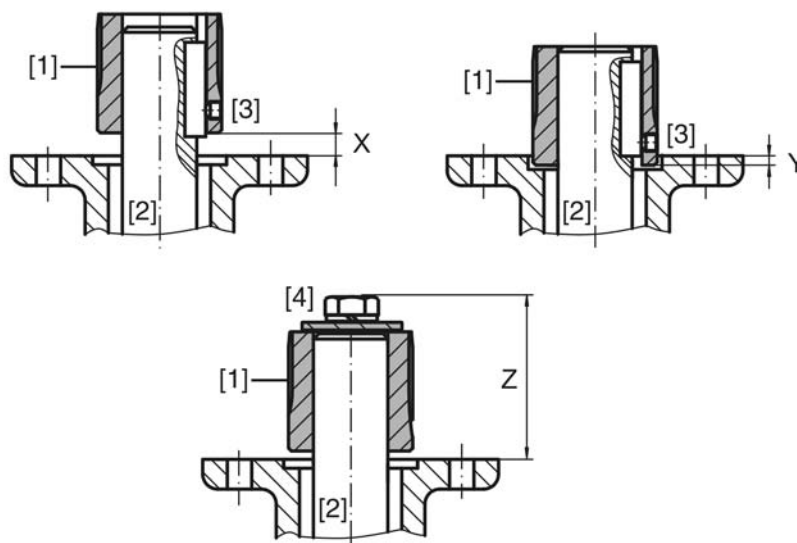
#### **УВЕДОМЛЕНИЕ**

**Конденсат и повреждение лакокрасочного покрытия ведут к образованию коррозии!**

- По окончании работ проверить лакокрасочное покрытие и при необходимости восстановить поврежденные участки.
- После монтажа привод необходимо сразу подключить к электросети, чтобы нагреватель предотвратил образование конденсата.

Привод монтируется на арматуру с помощью втулки.

рис. 7: Установочные размеры втулки



- [1] Втулка
- [2] Шток арматуры
- [3] Установочный винт
- [4] Запорный винт

Таблица 3: Установочные размеры втулки

Тип. Типоразмер. Соединительный фланец	X макс. [мм]	Y макс. [мм]	Z макс. [мм]
SQEx/SQREx 05.2-F05	3	2	40
SQEx/SQREx 05.2-F07	3	2	40
SQEx/SQREx 07.2-F07	3	2	40
SQEx/SQREx 07.2-F10	3	2	66
SQEx/SQREx 10.2-F10	4	5	50
SQEx/SQREx 10.2-F12	4	5	82
SQEx/SQREx 12.2-F12	5	10	62
SQEx/SQREx 12.2-F14	5	10	102
SQEx/SQREx 14.2-F14	8	10	77
SQEx/SQREx 14.2-F16	8	10	127

1. С помощью маховика привести арматуру до механического концевого упора.  
**Информация:** Смонтировать арматуру и привод в одинаковом конечном положении.
  - Для клапанов рекомендуется производить монтаж в конечном положении ЗАКРЫТО.
  - Для шаровых кранов рекомендуется производить монтаж в конечном положении ОТКРЫТО.
2. Тщательно обезжирить опорные поверхности соединительного фланца.
3. Слегка смазать шток арматуры [2].
4. Насадить муфту [1] на шток арматуры [2] и с помощью установочного винта, стопорного кольца или болта зафиксировать против осевого смещения. При этом необходимо соблюдать размеры X, Y и Z (см. рисунок и таблицу "Установочные размеры втулки").
5. Хорошо смазать зубчатые шлицы втулки.
6. Подсоединить неполнооборотный привод.  
**Информация:** В случае необходимости обратит внимание на правильное центрирование и полное прилегание фланцев.

7. В случае несовпадения отверстий фланца:
  - 7.1 С помощью маховика повернуть арматуру соответствующим образом.
  - 7.2 При необходимости сместить привод вверх-вниз на один зубец.
8. Закрепить привод с помощью болтов [4].

**Информация:** Для защиты контактной поверхности от коррозии рекомендуется на резьбу болтов нанести уплотнительную смазку.

→ Притянуть болты [4] равномерно крест-накрест с моментами затяжки согласно таблице.

Таблица 4: Моменты затяжки болтов

Болты Резьба	Момент затяжки $T_A$ [Нм]
	Класс прочности 8.8
M6	11
M8	25
M10	51
M12	87
M16	211

#### 4.4. Расположение панели местного управления

Панель местного управления устанавливается в положение, оговоренное в заказе. Если после монтажа на арматуру или привод положение панели покажется недостаточно удобным, ее можно легко изменить на месте. Панель можно размещать в четырех положениях.

рис. 8: Положения А и В



рис. 9: Положения С и D



#### 4.4.1. Смена положений



##### **Корпус взрывозащищенный. Опасность взрыва!**

*Опасность травм и смерти!*

- Перед открытием убедиться в отсутствии взрывоопасных газов и напряжения.
- При работе с крышкой и кожухом соблюдайте осторожность.
- Не повредите и не загрязните поверхности соединения.
- При монтаже не перекашивайте крышку.

1. Открутить болты и снять панель местного управления.
2. Ослабить 3 винта платы, повернуть плату в нужное положение и затянуть винты.
3. Проверить и при необходимости поправить уплотнительное кольцо.
4. Повернуть панель местного управления и установить в нужное положение.



##### **Во избежание повреждений не перекручивать и не зажимать кабели!**

*Опасность выхода из строя оборудования!*

- Панель местного управления поворачивать не более чем на 180°.
- Панель устанавливать, соблюдая осторожность. Не зажимайте кабели.

5. Болты притянуть равномерно крест-накрест.

## 5. Электрическое подключение

### 5.1. Общие указания



#### Опасность при неправильном подключении электрооборудования

*Несоблюдение указаний может привести к материальному ущербу, тяжелым травмам или смерти.*

- Подключение электрооборудования разрешается выполнять только квалифицированному персоналу.
- Перед началом работ необходимо ознакомиться с инструкциями настоящей главы.
- После подключения разъемов, перед тем как подавать напряжение, ознакомьтесь с главами <Ввод в эксплуатацию> и <Пробный пуск>.

#### Электрическая схема. Схема подключений

Соответствующая схема подключений (на немецком и английском языках) поставляется вместе с инструкцией по эксплуатации в прочной упаковке, которая закрепляется на устройстве. При отсутствии электрической схемы ее можно запросить в соответствии с комиссионным номером (см. заводскую табличку) или загрузить через вебсайт <http://www.auma.com>.

#### Защита на месте эксплуатации

Для защиты от короткого замыкания и для отключения электропривода от сети необходимо на месте эксплуатации предусмотреть реле тепловой перегрузки и защиту предохранителями.

Значения силы тока для приводов соответствующих типоразмеров рассчитываются исходя из потребления тока электродвигателем (см. электрические данные) и блоком управления.

Таблица 5: Потребление тока электродвигателем

Напряжение сети	Макс. потребление тока
100 - 120 В~ (±10 %)	575 мА
208 - 240 В~ (±10 %)	275 мА
380 - 500 В~ (±10 %)	160 мА
24 В= (+20 %/-15 %) и двигатель переменного тока	500 мА

Таблица 6: Макс. допустимая защита

Реверсивные контакторы	Расчетная мощность	Макс. защита
Реверсивный контактор А1	до 1,5 кВт	16 А (gL/gG)
Тиристор В1	до 1,5 кВт	16 А (g/R) $I^2t < 1\ 500\text{A}^2\text{c}$

Если блок управления установлен отдельно от привода (на настенном креплении), необходимо при прокладывании защиты учитывать длину и сечение соединительных проводов.

#### Питание блока управления (блок электроники).

При подаче 24 В= на блок управления (электроника) от внешнего источника напряжение питания сглаживается встроенным конденсатором 1000 мкФ. Подключая питание, необходимо учитывать, что после подачи питания от внешнего источника этот конденсатор будет заряжен.

#### Стандарты безопасности

Все периферийные устройства должны соответствовать необходимым стандартам безопасности.

#### Прокладывание проводов в соответствии с ЭМС

Кабели шины и сигналопроводящие кабели чувствительны к помехам.

Провода электродвигателя создают помехи.

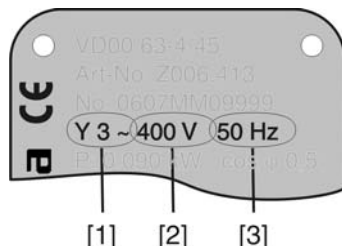
- Чувствительные к помехам кабели и кабели, являющиеся источниками помех, необходимо располагать как можно дальше друг от друга.

- Помехоустойчивость кабелей шины и сигналопроводящих кабелей повышается, если потенциалы точек заземления уравниваются.
- По возможности избегайте длинных проводов, или старайтесь располагать их в зоне с низким уровнем помех.
- Старайтесь, чтобы помехосоздающие и чувствительные к помехам линии не располагались параллельно друг другу на длинных участках.
- Для подключения дистанционного датчика положения применяйте экранированные кабели.

**Род тока, напряжение сети и частота сети**

Ток, напряжение и частота сети должны соответствовать техническим требованиям электродвигателя (см. заводскую табличку на двигателе).

рис. 10: Заводская табличка двигателя (пример)



- [1] Ток
- [2] Напряжение сети
- [3] Частота сети (для электродвигателей трехфазного и переменного тока)

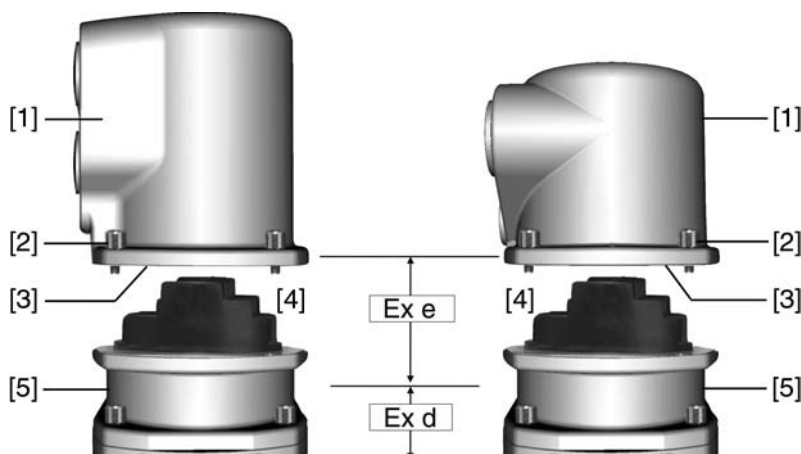
**Соединительные кабели**

- Чтобы обеспечить изоляцию устройства, необходимо применять соответствующие, устойчивые к высокому напряжению кабели. Кабели должны быть рассчитаны на максимальное номинальное напряжение.
- Минимальная рабочая температура соединительных кабелей: +80 °C.
- Для подключений, которые подвергаются ультрафиолетовому облучению (на открытом воздухе и т.п.), применяйте кабели, устойчивые против УФ-лучей.

**5.2. Подключение через взрывозащищенный штекерный разъем с резьбовыми соединениями (КР, КРН)**

**5.2.1. Порядок открытия отсека контактов**

рис. 11: Взрывозащищенный штекерный разъем КРН, КР



- [1] Крышка
- [2] Болты крышки
- [3] Уплотнительное кольцо
- [4] Отсек контактов
- [5] Клеммная плата



**Опасное напряжение!**

*Берегись удара электрическим током!*

→ Перед открытием отключить питание.

1. Открутить болты [2] и снять крышку [1].
- ➔ Отсек контактов [4] находится в корпусе с классом взрывозащиты Ex e (повышенная безопасность). При этом взрывозащищенный отсек (тип защиты Ex d) остается закрытым.
2. Применять подходящие кабельные разъемы с допуском «Ex e».
- ➔ Указанная на заводской табличке степень защиты (IP..) гарантируется только при применении соответствующих кабельных вводов. Пример: Заводская табличка для степени защиты IP68.



3. Неиспользуемые кабельные вводы необходимо закрыть заглушками соответствующего класса взрывозащиты.
4. Вставить кабели в кабельные вводы.

**5.2.2. Подключение кабелей**

Таблица 7: Поперечное сечение и моменты затяжки

Тип	Сечение контактов	Моменты затяжки
Силовые клеммы (U1, V1, W1) Заземляющий контакт (PE)	(1,5) <sup>1)</sup> 2,5 – 6 мм <sup>2</sup> (гибкий или жесткий)	2 Нм
Управляющие контакты (1 – 38)	0,75 – 1,5 мм <sup>2</sup> (гибкий или жесткий)	1 Нм

1) с малыми клеммными шайбами



**Конденсат ведет к образованию коррозии!**

→ После монтажа устройство необходимо сразу подключить к электросети, чтобы нагреватель предотвратил образование конденсата.

1. Удалите защитную оболочку кабеля на 120 - 140 мм.
2. Очистить провод.  
→ Для блока управления макс. на 8 мм, для двигателя макс. на 12 мм.
3. Гибкие провода подключать с использованием наконечников (DIN 46228).
4. Подсоединить провода по электросхеме, соответствующей заказу.

**Информация:** Для каждого соединения можно использовать два провода.

→ При использовании проводов двигателя сечением 1,5 мм<sup>2</sup>: для клемм U1, V1, W1 и PE использовать малые клеммные шайбы (малые клеммные шайбы поставляются с крышкой электрического соединения).





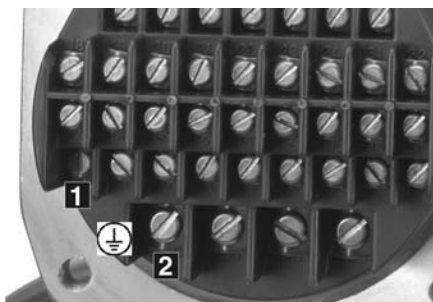
**Неправильное подключение: Опасное напряжение при неподключенном заземляющем проводе!**

*Берегись удара электрическим током!*

- Подключить все заземляющие провода.
- Подключить внешний заземляющий провод к контакту заземления.
- Запрещается эксплуатировать изделие без заземления.

5. Заземляющий провод плотно прикрутить к контакту заземления.

рис. 12: Заземляющий контакт

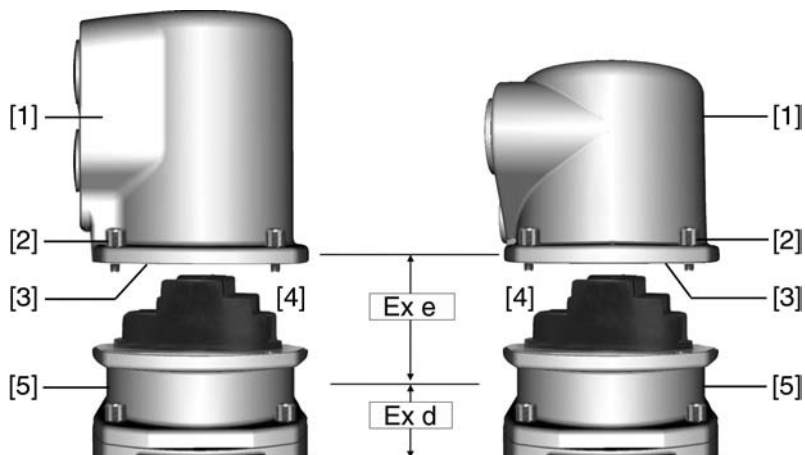


- [1] Заземляющий контакт (PE) кабеля управления
- [2] Заземляющий контакт (PE) кабеля двигателя

**Информация** Некоторые модели электроприводов могут быть дополнительно снабжены обогревателем двигателя. Обогреватель снижает уровень конденсата в двигателе.

**5.2.3. Порядок закрытия отсека контактов**

рис. 13: Взрывозащищенный штекерный разъем KPH, KP



- [1] Крышка
- [2] Болты крышки
- [3] Уплотнительное кольцо
- [4] Отсек контактов
- [5] Клеммная плата

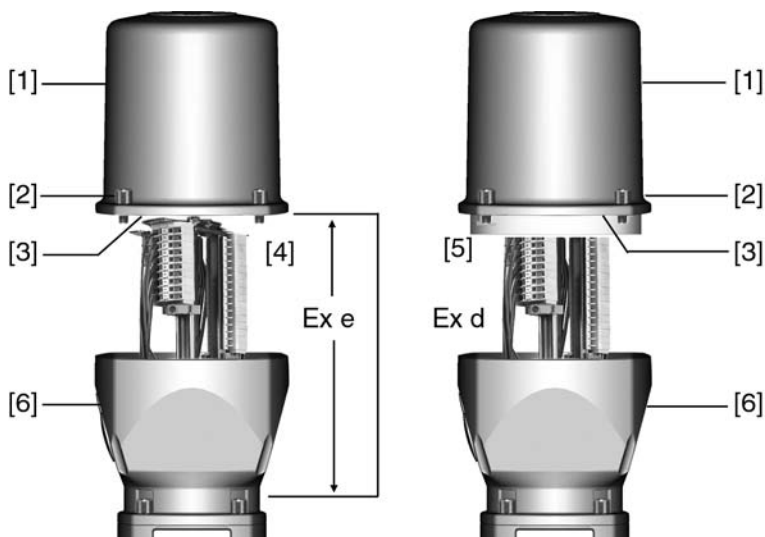
1. Почистить уплотнительные поверхности крышки [1] и корпуса.
2. Проверить кольцо [3]. В случае повреждения, заменить.
3. Слегка смазать кольцо, например, вазелином и правильно разместить на место.
4. Надеть крышку [1] и равномерно крест-накрест притянуть винты [2].

5. Для обеспечения соответствующей степени защиты подтянуть кабельные вводы с предписанным моментом.

**5.3. Подключение через взрывозащищенный штекерный разъем с зажимами (KES)**

**5.3.1. Порядок открытия отсека контактов**

рис. 14: Взрывозащищенные штекерные разъемы: слева KES, справа KES во взрывозащищенном корпусе



- [1] Крышка
- [2] Болты крышки
- [3] Уплотнительное кольцо
- [4] Клеммная коробка: Класс взрывозащиты Ex e
- [5] Клеммная коробка: Класс взрывозащиты Ex d
- [6] Рамка



**Опасное напряжение!**

*Берегись удара электрическим током!*

→ Перед открытием отключить питание.

1. Открутить болты [2] и снять крышку [1].
  - Отсек выключателей [4] и [5] находится в корпусе с классом взрывозащиты Ex e (повышенная безопасность) или Ex d (взрывозащищенный корпус). При этом взрывозащищенный отсек (Ex d) остается закрытым.
2. Применять подходящие кабельные разъемы с допуском «Ex e».
  - Указанная на заводской табличке степень защиты (IP...) гарантируется только при применении соответствующих кабельных вводов. Пример: Заводская табличка для степени защиты IP68.



3. Неиспользуемые кабельные вводы необходимо закрыть заглушками соответствующего класса взрывозащиты.
4. Снять изоляцию проводов и вставить в кабельные вводы.
5. Для обеспечения соответствующей степени защиты подтянуть кабельные вводы с предписанным моментом.

### 5.3.2. Подключение кабелей

Таблица 8: Поперечное сечение и моменты затяжки

Тип	Сечение контактов	Моменты затяжки
Силовые клеммы (U, V, W)	макс. 10 мм <sup>2</sup> (гибкий или жесткий)	1,5 – 1,8 Нм
Заземляющий контакт (PE)	макс. 10 мм <sup>2</sup> (гибкий или жесткий)	3,0 – 4,0 Нм
Управляющие контакты (1 – 50)	макс. 2,5 мм <sup>2</sup> (гибкий) или макс. 4 мм <sup>2</sup> (жесткий)	0,6 – 0,8 Нм

#### УВЕДОМЛЕНИЕ

#### Конденсат ведет к образованию коррозии!

→ После монтажа устройство необходимо сразу подключить к электросети, чтобы нагреватель предотвратил образование конденсата.

1. Очистить провод.
2. Гибкие провода подключать с использованием наконечников (DIN 46228).
3. Подсоединить провода по электросхеме, соответствующей заказу.

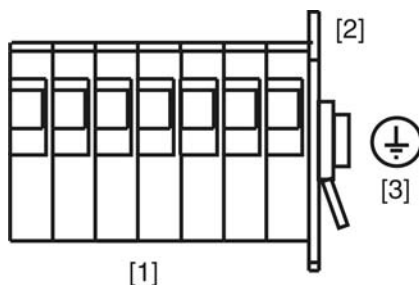
#### ОСТОРОЖНО

#### Неправильное подключение: Опасное напряжение при неподключенном заземляющем проводе!

*Берегись удара электрическим током!*

- Подключить все заземляющие провода.
- Подключить внешний заземляющий провод к контакту заземления.
- Запрещается эксплуатировать изделие без заземления.

4. Заземляющий провод плотно прикрутить к контакту заземления.  
рис. 15: Заземляющий контакт



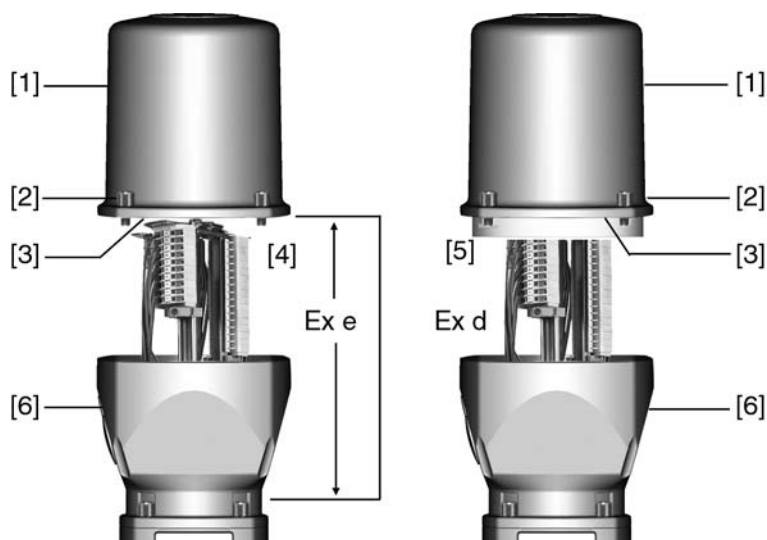
- [1] Зажимы
- [2] Клеммный отсек
- [3] Заземляющий контакт, значок: ⊕

#### Информация

Некоторые модели электроприводов могут быть дополнительно снабжены обогревателем двигателя. Обогреватель снижает уровень конденсата в двигателе.

### 5.3.3. Порядок закрытия отсека контактов

рис. 16: Взрывозащищенные штекерные разъемы: слева KES, справа KES во взрывозащищенном корпусе



- [1] Крышка
- [2] Болты крышки
- [3] Уплотнительное кольцо
- [4] Клеммная коробка: Класс взрывозащиты Ex e
- [5] Клеммная коробка: Класс взрывозащиты Ex d
- [6] Рамка

1. Почистить уплотнительные поверхности крышки [1] и корпуса.
2. Для взрывозащищенного штекерного разъема KES во взрывозащищенном корпусе: Поверхности соединений необходимо покрыть бескислотным антикоррозионным средством.
3. Проверить кольцо [3]. В случае повреждения, заменить.
4. Слегка смазать кольцо, например, вазелином и правильно разместить на место.



#### **Корпус взрывозащищенный. Опасность взрыва!**

*Опасность травм и смерти!*

- При работе с крышкой и кожухом соблюдайте осторожность.
- Не повредите и не загрязните поверхности соединения.
- При монтаже не перекашивайте крышку.

5. Надеть крышку [1] и равномерно крест-накрест притянуть винты [2].

### 5.4. Комплектующие для электрического подключения

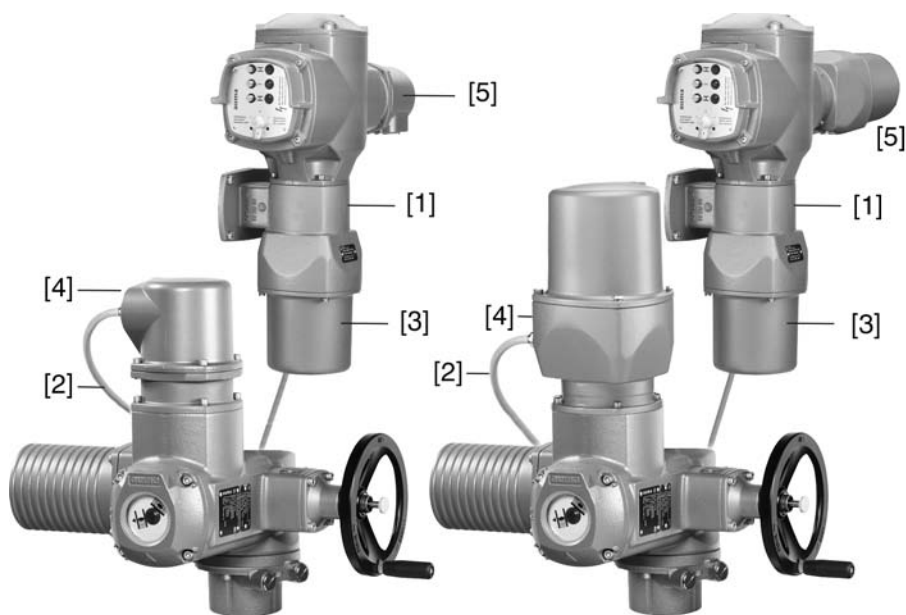
— опция —

#### 5.4.1. Блок управления на настенном креплении

С помощью настенного крепления блок управления может монтироваться отдельно от привода.

- Применение**
- Для приводов, установленных в труднодоступных местах.
  - При высокой температуре привода.
  - При сильных вибрациях арматуры.

**Конструкция** рис. 17: Установка с настенным креплением (слева с КР, справа с КЕС)



- [1] Настенное крепление
- [2] Соединительные кабели
- [3] Электрический разъем настенного крепления (XM)
- [4] Электрический разъем привода (XA)
- [5] Электрический разъем блока управления (XK) – разъем цепи потребителя

**Проверка перед подключением**

- Максимально допустимая длина соединительного кабеля: 100 метров.
- При наличии установленного на приводе датчика положения (EWG, RWG): Соединительные кабели подключать экранированными.
- Не допускается использование модификаций со встроенным потенциометром в приводе.
- Рекомендуется применять набор кабелей AUMA "LSW".
- При отсутствии кабелей AUMA: Используйте соответствующие гибкие и экранированные кабели.
- Изоляция соединительных кабелей (от обогревателя, выключателей и т.п.), которые подключены напрямую от привода к штекеру цепи потребителя XK (XA-XM-XK, см. электрическую схему), должна соответствовать нормативам EN 50178. Для соединений от датчиков положения (EWG, RWG, IWG, потенциометр) изоляцию проверять не требуется.

**5.4.2. Защитная рамка**

**Применение** Защитная рамка для защиты отсоединенных штекеров.

Во избежание прикосновения к оголенным контактам, а также для защиты от воздействий окружающей среды.

рис. 18: Защитная рамка и взрывозащищенный штекерный разъем с резьбовыми соединениями (КР/КРН)

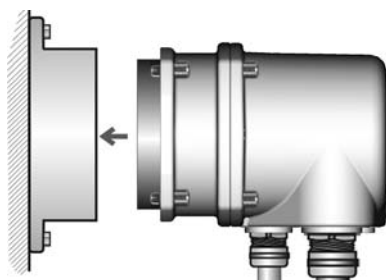
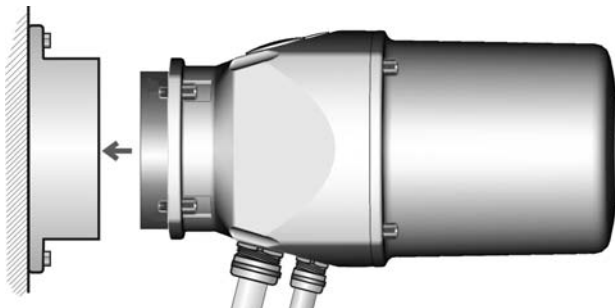


рис. 19: Защитная рамка и взрывозащищенный штекерный разъем с зажимами (KES)



#### 5.4.3. Защитная крышка

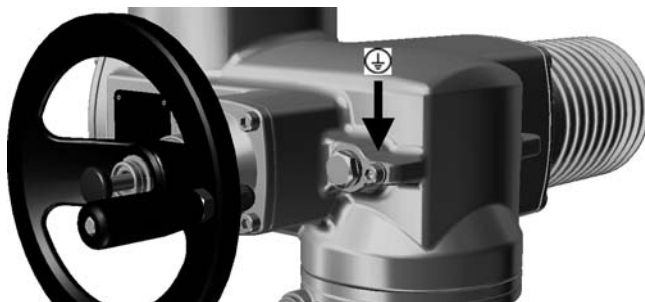
Защитная крышка отсека штекеров (для отключенных штекеров).

Открытый отсек контактов можно закрыть защитной крышкой (на рисунке не показана).

#### 5.4.4. Наружный контакт заземления

Для уравнивания потенциалов на корпусе может быть предусмотрен контакт заземления (клеммное кольцо).

рис. 20: Контакт заземления



## 6. Управление

### 6.1. Ручное управление

При настройке и вводе в эксплуатацию, а также в случае неисправности двигателя и потери питания привод может управляться вручную. Ручное управление активируется с помощью механизма переключения.

#### 6.1.1. Включение ручного режима

##### **УВЕДОМЛЕНИЕ**

**Неправильное управление может привести к повреждению муфты электродвигателя!**

→ При ручном управлении сцепление включать только на выключенном двигателе.

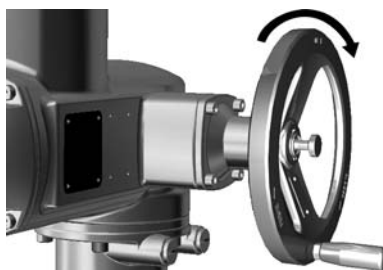
1. Нажать кнопку.



2. Повернуть маховик в нужном направлении.

→ Чтобы закрыть арматуру, вращать маховик по часовой стрелке:

➔ ведущий вал (арматура) поворачивается по часовой стрелке в направлении ЗАКРЫТЬ.



#### 6.1.2. Выключение ручного режима

Ручное управление выключается автоматически после включения двигателя. При автоматическом управлении маховик не вращается.

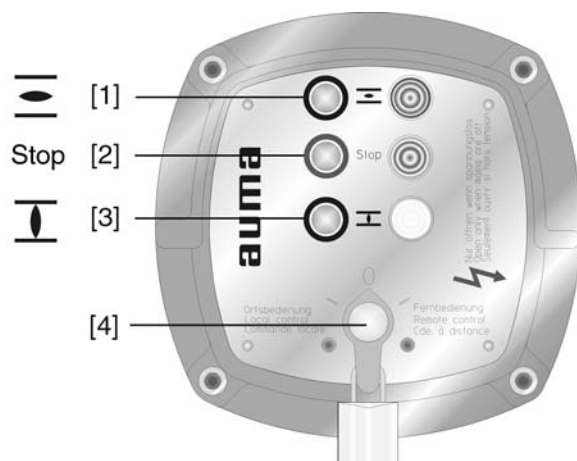
### 6.2. Автоматический режим

- ✓ Перед включением автоматического режима необходимо выполнить все мероприятия по вводу в эксплуатацию, а также пробный пуск.

#### 6.2.1. Местное управление

Местное управление приводом осуществляется с помощью кнопок панели местного управления.

рис. 21: Панель местного управления



- [1] Кнопка команды управления хода в направлении ОТКРЫТЬ
- [2] Кнопка СТОП
- [3] Кнопка команды управления в направлении ЗАКРЫТЬ
- [4] Селектор



**Поверхности могут сильно нагреваться при высокой температуре окружающей среды или вследствие попадания прямых солнечных лучей!**

*Берегитесь ожогов*

→ Проверьте температуру поверхности, и при необходимости наденьте защитные перчатки.

→ Переведите селектор [4] в положение **местного управления** (МЕСТН.).



- ➔ Теперь приводом можно управлять с помощью кнопок [1 – 3].
  - Запуск привода в направлении ОТКРЫТЬ: нажать кнопку [1]
  - Остановка привода: нажать кнопку [2] **СТОП**.
  - Запуск привода в направлении ЗАКРЫТЬ: нажать кнопку [3]

**Информация** Команды ОТКРЫТЬ и ЗАКРЫТЬ могут подаваться в режиме «по нажатию» и в режиме «самоподхват». В режиме «самоподхват» привод после нажатия на кнопку движется до конечного положения, если до этого положения не будет подана другая команда.

### 6.2.2. Дистанционное управление приводом

→ Селектор установите в положение **дистанционного управления** (ДИСТ.).



- ➔ Дистанционное управление осуществляется исполнительными командами (ОТКРЫТЬ, СТОП, ЗАКРЫТЬ) или аналоговыми сигналами уставки, например, 0 – 20 мА.



**Информация** На приводах с позиционером имеется возможность **переключаться с режима Открыть-Закреть на режим регулирования**. Переключение осуществляется через вход ДИСТАНЦИОННЫЙ РУЧНОЙ, например, сигналом 24 В пост. тока (см. электрическую схему).

Реагирование привода с позиционером в режиме регулирования:

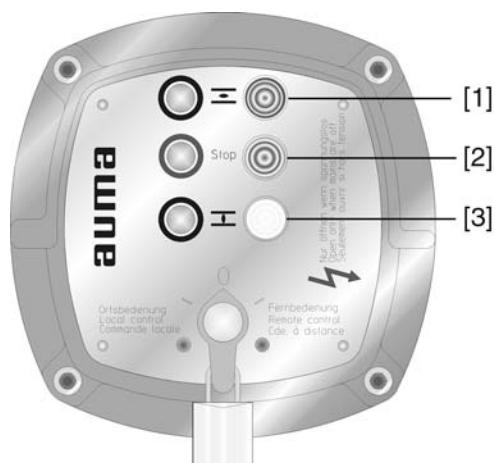
В случае потери сигнала уставки E1 или фактического значения E2 привод движется в заранее установленное положение. Возможные реакции привода при потере сигнала:

- **В ТЕКУЩЕМ ПОЛОЖЕНИИ:** Привод немедленно отключается и останавливается в текущем положении.
- **ЗАКРЫТЬ ПРИ АВАРИИ:** Привод переместит арматуру в конечное положение ЗАКРЫТО.
- **ОТКРЫТЬ ПРИ АВАРИИ:** Привод переместит арматуру в конечное положение ОТКРЫТО.

Функционирование при потере сигнала устанавливается с помощью переключателя на блоке управления.

**7. Индикация****7.1. Сигнальные лампы**

рис. 22: Панель управления с сигнальными лампами



- [1] горит (стандарт: зеленая): Достигнуто конечное положение ОТКРЫТО  
 [2] горит (стандарт: красная): Сигнал общего сбоя  
 [3] горит (стандарт: желтая): Достигнуто конечное положение ЗАКРЫТО

**Информация**

3 сигнальные лампы пульта местного управления могут иметь различные цвета (кроме стандартного исполнения).

**сигнал общего сбоя**

Сигнал общего сбоя [2] подается при наступлении одного из следующих событий (стандартное исполнение):

- Сбой по крутящему моменту: Превышено установленное значение крутящего момента до достижения конечного положения. (Данный сигнал можно включить или выключить с помощью коммутатора на блоке управления).
- Термоошибка: Сработала защита двигателя, то есть произошел перегрев двигателя.
- Ошибка фазы: Произошла потеря фазы (только для двигателей переменного тока).
- Пусковое устройство термисторов: проверка завершена

**Индикатор хода**

При наличии в приводе блинкера (обозначение на электросхеме: S5) сигнальные лампы [1] и [3] могут применяться в качестве индикаторов хода. Функция индикатора хода можно включить или выключить с помощью коммутатора на блоке управления. Если индикация хода включена, то во время движения привода мигает соответствующая сигнальная лампа.

**7.2. Механический указатель положения/индикация хода**

Механический указатель положения:

- непрерывно показывает положение арматуры (Диск указателя положения [2] при угле поворота 90° поворачивается прилб. на 180°)
- показывает, находится ли привод в движении (индикация хода)
- показывает достижение конечного положения (меткой [3])

рис. 23: Механический указатель положения



- [1] Крышка
- [2] Указательный диск
- [3] Указательная метка
- [4] Значок ОТКРЫТО
- [5] Значок ЗАКРЫТО

**8. Сигналы****8.1. Сигналы выходных контактов (бинарные)**

С входных контактов снимаются бинарные сигналы о работе привода и блока управления.

Распределение сигналов устанавливается согласно данным заказа. Пример:

Контакт разомкнут = конечное положение ЗАКРЫТО не достигнуто

Контакт замкнут = конечное положение ЗАКРЫТО достигнуто

**Сигнал общего сбоя**

Выключатели: 1 НЗ и 1 НО (стандартное исполнение)

Обозначение на электрической схеме: К9

Сигнал общего сбоя подается при наступлении одного из следующих событий (стандартное исполнение):

- Сбой по крутящему моменту: Превышено установленное значение крутящего момента до достижения конечного положения. (Данный сигнал можно включить или выключить с помощью переключателя в блоке управления).
- Термоошибка: Сработала защита двигателя, то есть произошел перегрев двигателя.
- Ошибка фазы: Произошла потеря фазы (только для двигателей переменного тока).
- Устройство РТС: проверка завершена

**4 выходных контакта:**

Выключатели: 1 НЗ (стандартное исполнение)

Обозначение на электрической схеме: К5, К6, К7, К8

Стандартное исполнение:

- К5: Селектор находится в положении **дистанционного управления** (ДИСТ.).
- К6: Селектор находится в положении **местного управления** (МЕСТН.).
- К7: достигнуто конечное положение ОТКРЫТО
- К8: достигнуто конечное положение ЗАКРЫТО

**8.2. Сигналы (аналоговые)**

— (опция) —

Если привод снабжен датчиком положения (EWG, RWG или потенциометр), то в системе обеспечивается подача аналоговых сигналов положения.

**Положение арматуры**

Сигнал: E2 = 0/4 – 20 мА (с развязкой по напряжению)

Обозначение на электрической схеме: E2 (действительное значение)

## 9. Ввод в эксплуатацию (основные настройки)

1. Установите селектор в положение **0** (ВЫКЛ).



**Информация:** Селектор не является выключателем питания. В положении **0** (ВЫКЛ) управление приводом отключено. Питание на блок управления продолжает поступать.

2. Включите питание.

**Информация:** При температуре ниже  $-20\text{ }^{\circ}\text{C}$  необходимо учесть время прогрева.

3. Установите основные настройки.

### 9.1. Время прогрева при низких температурах

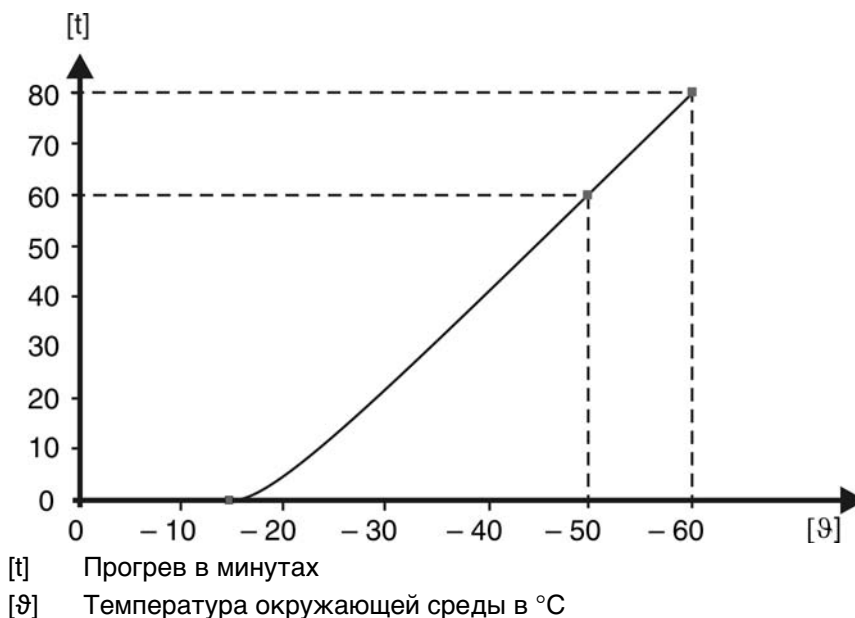
При низких температурах блок управления требует предварительного подогрева в течение определенного времени.

Предварительный подогрев необходим, если привод и блок управления в обесточенном состоянии охладились до температуры окружающей среды. В этих условиях при вводе в эксплуатацию необходимо учитывать следующее время предварительного нагрева (после подключения питания):

при темп.  $-50\text{ }^{\circ}\text{C}$  = 60 минут

при темп.  $-60\text{ }^{\circ}\text{C}$  = 80 минут

рис. 24: График времени прогрева



### 9.2. Концевые упоры неполнооборотного привода

Встроенные концевые упоры предназначены для ограничения угла поворота и защиты арматуры при сбое концевого выключателя.

Настройка концевых упоров, обычно, выполняется изготовителем арматуры **перед подключением арматуры к трубопроводу.**



**Берегись открытых движущихся узлов арматуры (клапаны, краны и т.д.)!**

*Опасность повреждения конечностей арматурой и приводом!*

- Настройку конечных упоров разрешается выполнять только квалифицированному персоналу.
- Во избежание утечки смазки запрещается полностью выкручивать винты [2] и [4].
- Соблюдать величину параметра  $T_{миним.}$ .

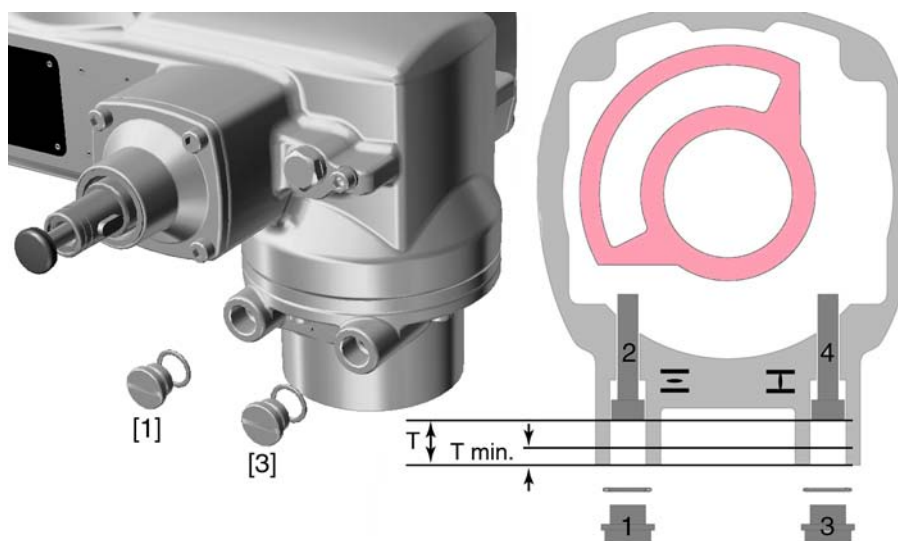
**Информация**

- Настроенный на заводе угол поворота указывается на заводской табличке.



- Порядок настройки зависит от арматуры:
  - **Для дисковых затворов** рекомендуется сначала настраивать концевой упор положения ЗАКРЫТО.
  - **Для шаровых кранов** рекомендуется сначала настраивать концевой упор положения ОТКРЫТО.

рис. 25: Концевой упор



- [1] Резьбовая заглушка концевой упора положения ОТКРЫТО
- [2] Установочный винт концевой упора положения ОТКРЫТО
- [3] Резьбовая заглушка концевой упора положения ЗАКРЫТО
- [4] Установочный винт концевой упора положения ЗАКРЫТО

Размер/типоразмер	05.2	07.2	10.2	12.2	14.2
T (при 90°)	17	17	20	23	23
$T_{миним.}$	11	11	12	13	12

**9.2.1. Регулировка концевой упора положения ЗАКРЫТО**

1. Открутить резьбовую заглушку [3].
2. С помощью маховика довести арматуру в конечное положение ЗАКРЫТО.

3. Если конечное положение арматуры не достигнуто,
  - установочный винт [4] повернуть против часовой стрелки так, чтобы можно было обеспечить настройку конечного положения ЗАКРЫТО арматуры.
  - ➔ Поворот установочного винта [4] по часовой стрелке уменьшает угол поворота.
  - ➔ Поворот установочного винта [4] против часовой стрелки увеличивает угол поворота.



4. Установочный винт [4] повернуть по часовой стрелке до упора.
    - ➔ Концевой упор положения ЗАКРЫТО теперь настроен.
  5. Проверить кольцо заглушки. В случае повреждения заменить.
  6. Навинтить и затянуть на место резьбовую заглушку [3].
- По окончании этой настройки можно сразу приступить к настройке обнаружения конечного положения ЗАКРЫТО.

### 9.2.2. Настройка концевого упора для положения ОТКРЫТО

**Информация** Как правило, концевой упор для конечного положения ОТКРЫТО настраивать не требуется.

1. Открутить резьбовую заглушку [1].
2. С помощью маховика довести арматуру в конечное положение ОТКРЫТО.
3. Если конечное положение арматуры не достигнуто,
  - установочный винт [2] повернуть против часовой стрелки так, чтобы можно было обеспечить настройку конечного положения ОТКРЫТО арматуры.
  - ➔ Поворот установочного винта [2] по часовой стрелке уменьшает угол поворота.
  - ➔ Поворот установочного винта [2] против часовой стрелки увеличивает угол поворота.



4. Установочный винт [2] повернуть по часовой стрелке до упора.
    - ➔ Концевой упор положения ОТКРЫТО теперь настроен.
  5. Проверьте кольцо заглушки. В случае повреждения замените.
  6. Навинтить и затянуть на место резьбовую заглушку [1].
- По окончании этой настройки можно сразу приступить к настройке обнаружения конечного положения ОТКРЫТО.

### 9.3. Открытие отсека выключателей

Для проведения следующих настроек (опций) отсек выключателей необходимо открыть.

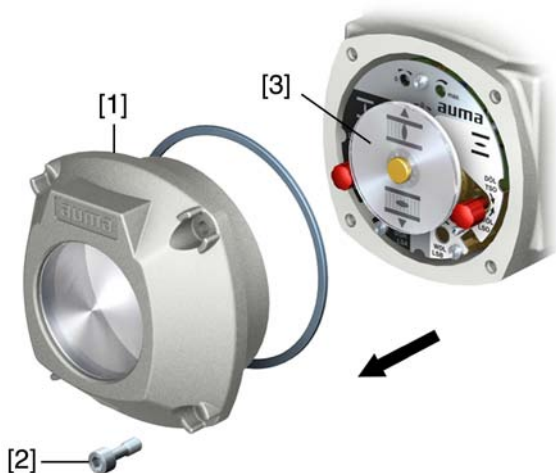


### Корпус взрывозащищенный. Опасность взрыва!

*Опасность травм и смерти!*

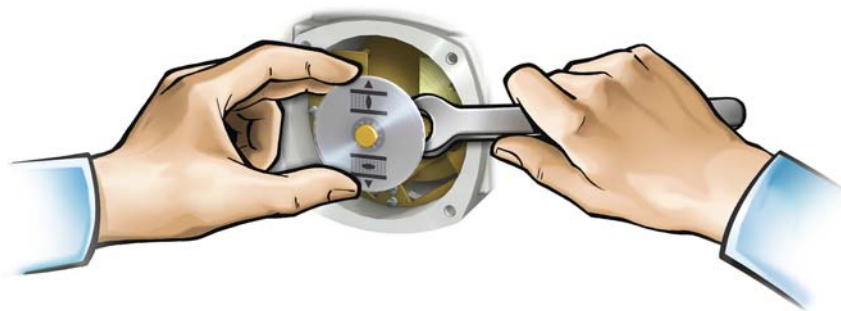
- Перед открытием убедиться в отсутствии взрывоопасных газов и напряжения.
- При работе с крышкой и кожухом соблюдайте осторожность.
- Не повредите и не загрязните поверхности соединения.
- При монтаже не перекашивайте крышку.

1. Ослабьте болты [2] и снимите крышку [1] отсека выключателей.



2. При наличии индикаторного диска [3]:  
Снимите индикаторный диск [3] с помощью гаечного ключа (используйте его как рычаг).  
**Информация:** Во избежание повреждения лакокрасочного покрытия используйте также мягкую ткань.

рис. 26:



#### 9.4. Настройка моментного выключателя

При достижении установленного здесь момента отключения срабатывает моментный выключатель (защита арматуры от перегрузок).

**Информация** Ограничение по крутящему моменту может быть задействовано также и в ручном режиме работы.

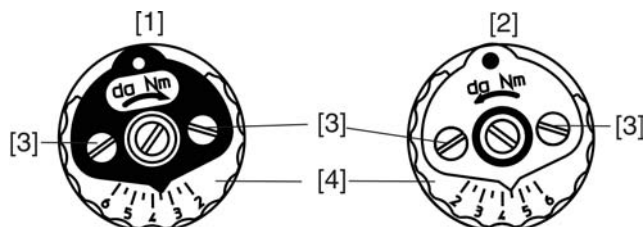


**УВЕДОМЛЕНИЕ**

**Установка слишком высокого момента отключения ведет к повреждению арматуры!**

- Момент отключения должен соответствовать арматуре.
- Вносить изменения в настройки разрешается только при наличии разрешения от изготовителя арматуры!

рис. 27: Измерительные головки крутящего момента



- [1] Измерительная головка (черная) для моментного выключателя в направлении ЗАКРЫТЬ
- [2] Измерительная головка (белая) для моментного выключателя в направлении ОТКРЫТЬ
- [3] Стопорные винты
- [4] Диски со шкалой

1. Отпустить оба стопорных винта [3] на указательном диске.
2. Поворачивая диск со шкалой [4], установить требуемый крутящий момент (1 да Нм = 10 Нм).
3. Притянуть фиксирующие винты [3].

**Информация:** Максимальный момент затяжки: 0,3 – 0,4 Нм

➔ Моментный выключатель теперь настроен.

Пример: На рис. выше показано:

- 3,5 да Нм = 35 Нм для направления ЗАКРЫТЬ
- 4,5 да Нм = 45 Нм для направления ОТКРЫТЬ

## 9.5. Регулировка концевого выключателя

Концевой выключатель определяет положение привода. Выключатель срабатывает при достижении установленного положения.

рис. 28: Регулировочные элементы концевого выключателя

**черное поле:**

- [1] регулировочный шпindel: Положение ЗАКРЫТО
- [2] указатель: Положение ЗАКРЫТО
- [3] точка: конечное положение ЗАКРЫТО настроено

**белое поле:**

- [4] регулировочный шпindel: Положение ОТКРЫТО
- [5] указатель: Положение ОТКРЫТО
- [6] точка: конечное положение ОТКРЫТО настроено

**9.5.1. Настройка конечного положения ЗАКРЫТО (черное поле)**

1. Включить ручной режим.
2. Вращать маховик по часовой стрелке до полного закрытия арматуры.
3. Повернуть назад на пол оборота (величина перебега).
4. **В постоянно надавленном положении** с помощью отвертки вращать установочный шпindel [1] по направлению стрелки, обращая при этом внимание на указатель [2]. При вращении слышится и ощущается пощелкивание, указатель [2] «прыгает» каждый раз на 90°.
5. Когда указатель [2] 90° установится перед точкой [3], далее поворачивать медленно.
6. Когда указатель [2] установится на точку [3], прекратить поворачивание и отпустить регулировочный шпindel.
- ➔ Конечное положение ЗАКРЫТО теперь установлено.
7. Если регулировочный шпindel был перекручен, продолжить поворачивание в том же направлении и повторить процедуру настройки.

**9.5.2. Настройка конечного положения ОТКРЫТО (белое поле)**

1. Включить ручной режим.
2. Вращать маховик против часовой стрелки до полного открытия арматуры.
3. Повернуть назад на пол оборота (величина перебега).
4. **В постоянно надавленном положении** с помощью отвертки вращать установочный шпindel [4] (см. рисунок) по направлению стрелки, обращая при этом внимание на указатель [5]. При вращении слышится и ощущается пощелкивание, указатель [5] «прыгает» каждый раз на 90°.
5. Когда указатель [5] 90° установится перед точкой [6], далее поворачивать медленно.
6. Когда указатель [5] установится на точку [6], прекратить поворачивание и отпустить регулировочный шпindel.
- ➔ Конечное положение ОТКРЫТО теперь установлено.

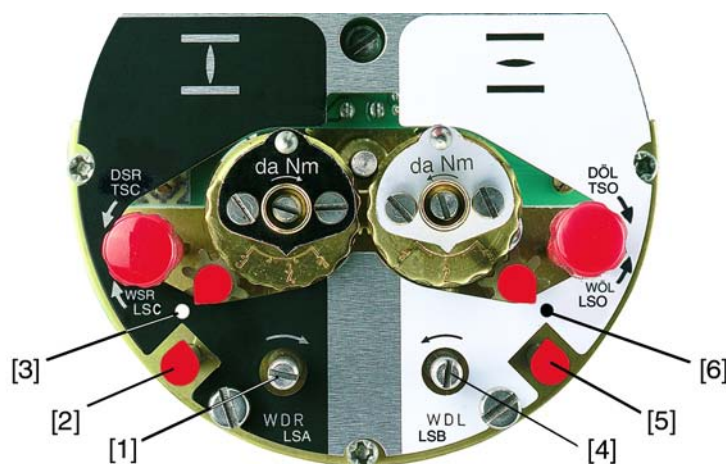
7. Если регулировочный шпindel был перекручен, продолжить поворачивание в том же направлении и повторить процедуру настройки.

## 9.6. Настройка промежуточных положений

— опция —

Электроприводы с концевым выключателем DUO снабжены двумя выключателями промежуточных положений. Для каждого направления движения можно настроить одно промежуточное положение.

рис. 29: Регулировочные элементы концевого выключателя



**черное поле:**

- [1] регулировочный шпindel: направление ЗАКРЫТЬ
- [2] указатель: направление ЗАКРЫТЬ
- [3] точка: промежуточное положение в направлении ЗАКРЫТЬ установлено

**белое поле:**

- [4] регулировочный шпindel: направление ОТКРЫТЬ
- [5] указатель: направление ОТКРЫТЬ
- [6] точка: промежуточное положение в направлении ОТКРЫТЬ установлено

### 9.6.1. Настройка в направлении ЗАКРЫТЬ (черное поле)

1. Привести арматуру в требуемое промежуточное положение направления ЗАКРЫТЬ.
2. Если промежуточное положение пропущено, повернуть арматуру назад и еще раз подвести к промежуточному положению в направлении ЗАКРЫТЬ.

**Информация:** Арматуру подводить к промежуточному положению в том же направлении, в котором она будет работать при управлении от электродвигателя.

3. **В постоянно надавленном положении** с помощью отвертки вращать установочный шпindel [1] по направлению стрелки, обращая при этом внимание на указатель [2]. При вращении слышится и ощущается щелчки, указатель [2] «прыгает» каждый раз на 90°.
  4. Когда указатель [2] 90° установится перед точкой [3], далее поворачивать медленно.
  5. Когда указатель [2] установится на точку [3], прекратить поворачивание и отпустить регулировочный шпindel.
- ➔ Промежуточное положение в направлении ЗАКРЫТЬ настроено.
6. Если регулировочный шпindel был перекручен (щелчок после проскакивания стрелки), продолжить поворачивание в том же направлении и повторить процедуру настройки.

**9.6.2. Настройка для направления ОТКРЫТЬ (белое поле)**

1. Привести арматуру по направлению ОТКРЫТЬ в требуемое промежуточное положение.
  2. Если промежуточное положение пропущено, арматуру снова повернуть назад, затем подвести к промежуточному положению в направлении ОТКРЫТЬ. Арматуру подводить к промежуточному положению в том же направлении, в котором она будет работать при управлении от электродвигателя.
  3. **В постоянно надавленном положении** с помощью отвертки вращать установочный шпindel [4] по направлению стрелки, обращая при этом внимание на указатель [5]. При вращении слышится и ощущается пощелкивание, указатель [5] «прыгает» каждый раз на 90°.
  4. Когда указатель [5] 90° установится перед точкой [6], далее поворачивать медленно.
  5. Когда указатель [5] установится на точку [6], прекратить поворачивание и отпустить регулировочный шпindel.
- ➔ Промежуточное положение в направлении ОТКРЫТЬ настроено.
6. Если регулировочный шпindel был перекручен (щелчок после проскакивания стрелки), продолжить поворачивание в том же направлении и повторить процедуру настройки.

**9.7. Пробный пуск**

Пробный пуск выполнять только после окончания всех выше указанных настроек.

**9.7.1. Проверка направления вращения****УВЕДОМЛЕНИЕ**

**Неправильное направление вращения приводит к повреждению арматуры!**

- Если направление вращения неверное, немедленно выключить (нажать СТОП).
- Устранить неисправность, например, изменив подключение фаз.
- Повторить пробный пуск.

1. В режиме ручного управления установите арматуру в среднее положение или на достаточное расстояние от конечного положения.
2. Установить селектор в положение **местного управления** (MECTH.).



3. Запустить привод в направлении ЗАКРЫТЬ и следите за направлением вращения по указательному диску.  
→ Выключить до достижения конечного положения.
- ➔ Направление вращения правильное, если **привод движется в направлении ЗАКРЫТЬ, а указательный диск вращается против часовой стрелки.**



### 9.7.2. Проверка конечных выключателей

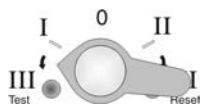
1. Установите селектор в положение **местного управления** (МЕСТН.).



2. Включить привод с помощью кнопок ОТКРЫТЬ - СТОП - ЗАКРЫТЬ.  
➔ Стандартная сигнализация при правильной настройке конечного выключателя:
  - желтая лампа в конечном положении ЗАКРЫТО горит
  - зеленая лампа в конечном положении ОТКРЫТО горит
  - при движении в противоположном направлении лампы гаснут
- ➔ Признаки неправильной настройки конечного выключателя:
  - привод останавливается, не доходя до конечного положения
  - красная лампа горит (ошибка по моменту)
3. Если конечное положение настроено неверно, выполнить регулировку конечного выключателя еще раз.
4. При правильно настроенном конечном положении и при отсутствии дополнительных узлов (потенциометра, датчика положения) закрыть отсек выключателей.

### 9.7.3. Проверка устройства РТС (опция)

1. Переведите селектор в положение **ТЕСТ**.



- ➔ Если устройство функционирует правильно, то красная лампа индикации на панели местного управления покажет срабатывание защиты электродвигателя.

- Установите селектор в положение **СБРОС**.



- ➔ Если устройство работает правильно, сигнал сбоя будет квитирован.
- При отсутствии сбоя обратитесь в отдел техобслуживания AUMA для проверки проводки и селектора.

## 9.8. Регулировка потенциометра

— опция —

Потенциометр служит в качестве путевого датчика для считывания положения арматуры.

**Информация** Эта настройка необходима только в том случае, если потенциометр подключен непосредственно к контакту ХК (см. электрическую схему).

**Информация** Из-за градации согласующего редуктора не всегда используется полный диапазон сопротивления. Поэтому необходимо предусмотреть внешнюю корректировку (подстроечный потенциометр).

рис. 30: Блок выключателей



[1] Потенциометр

- Привести арматуру в положение **ЗАКРЫТО**.
- Повернуть потенциометр [1] по часовой стрелке до упора.
  - ➔ Конечное положение **ЗАКРЫТО** соответствует 0 %.
  - ➔ Конечное положение **ОТКРЫТО** соответствует 100 %
- Снова немного повернуть назад потенциометр [1].
- Произвести подстройку нулевой точки внешнего потенциометра (для дистанционной индикации).

## 9.9. Настройка электронного датчика положения RWG

— опция —

Электронный датчик положения RWG предназначен для определения положения арматуры. Он подает сигнал 0-20 мА или 4-20 мА на основе действительного значения положения, которое поступает от потенциометра (датчика хода).

Таблица 9: Технические характеристики RWG 4020

Проводка		3-/ 4-проводная система
Схема подключений	ТРА-	9-ое положение = Е или Н
Выходной ток	$I_A$	0 – 20 мА, 4 – 20 мА
Питание	$U_V$	24 В пост. тока, ± 15 % сглаж.
Макс. ток потребления	$I$	24 мА при выход. токе 20 мА
Макс. нагрузка	$R_B$	600 Ом

рис. 31: Блок выключателей




- [1] Потенциометр (датчик хода)
- [2] Потенциометр миним. (0/4 мА)
- [3] Потенциометр макс. (20 мА)
- [4] Точка измерения (+) 0/4 – 20 мА
- [5] Точка измерения (-) 0/4 – 20 мА

1. Подать напряжение на электронный датчик положения.
2. Привести арматуру в положение ЗАКРЫТО.
3. Подсоединить амперметр для измерения 0 - 20 мА к измерительным точкам [4 и 5].
4. Повернуть потенциометр [1] по часовой стрелке до упора.
5. Снова немного повернуть назад потенциометр [1].
6. Потенциометр [2] вращать по часовой стрелке, пока не начнет возрастать выходной токовый сигнал.
7. Потенциометр [2] повернуть обратно, пока не установятся следующие величины:
  - при 0 – 20 мА припл. 0,1 мА
  - при 4 – 20 мА припл. 4,1 мА
- ➔ Это необходимо, для того чтобы сигнал не опускался ниже электрического нуля.
8. Привести арматуру в положение ОТКРЫТО.
9. Установить потенциометр [3] на конечное значение 20 мА.
10. Установить привод в положение ЗАКРЫТО и проверить минимальную величину (0,1 мА или 4,1 мА). При необходимости откорректировать.


#### 9.10. Настройка механического указателя положения

1. Поместить диск указателя положения на вал.
2. Привести арматуру в положение ЗАКРЫТО.




3. Повернуть нижний указательный диск, пока значок  (ЗАКРЫТО) не совпадет с меткой ▲ на крышке.



4. Установить привод в положение ОТКРЫТО.
5. Удерживая нижний указательный диск, повернуть верхний диск со значком  (ОТКРЫТО), пока значок не совпадет с меткой ▲ на крышке.



6. Еще раз привести арматуру в положение ЗАКРЫТО.
7. Проверить настройку:  
Если значок  (ЗАКРЫТО) не совпадет с меткой ▲ на крышке,  
→ повторить настройку.

#### 9.11. Порядок закрытия крышки отсека выключателей

##### УВЕДОМЛЕНИЕ

##### Повреждение лака ведет к образованию коррозии!

→ По окончании работ проверить лакокрасочное покрытие и при необходимости восстановить поврежденные участки.

1. Почистите уплотнительные поверхности на крышке и корпусе.
2. Поверхности соединений необходимо покрыть бескислотным антикоррозионным средством.
3. Проверить кольцо [3]. В случае повреждения, заменить.
4. Слегка смазать кольцо, например, вазелином и правильно разместить на место.







---

**Корпус взрывозащищенный. Опасность взрыва!**

*Опасность травм и смерти!*

- При работе с крышкой и кожухом соблюдайте осторожность.
- Не повредите и не загрязните поверхности соединения.
- При монтаже не перекашивайте крышку.

- 
5. Снять крышку [1] отсека выключателей.
  6. Болты [2] притянуть равномерно крест-накрест.

## 10. Ввод в эксплуатацию - Настройки блока управления

Блок управления настраивается на заводе согласно параметрам, оговоренным в заказе. Изменения в настройки требуются вносить только в том случае, если устройство предполагается эксплуатировать для целей, отличных от тех, которые были указаны при заказе. При наличии позиционера (опция) может потребоваться дополнительная настройка.

В настоящей инструкции приводятся следующие настройки:

- Настройка вида отключения (концевыми или моментными выключателями)
- Настройка режима "по нажатию" и режима "самоподхват"
- Включение и выключение индикатора хода (блинкера, опция)
- Включение и выключение ошибки крутящего момента в сигнале общего сбоя
- Настройка позиционера (опция)

### 10.1. Правила открытия корпуса блока управления



#### Корпус взрывозащищенный. Опасность взрыва!

*Опасность травм и смерти!*

- Перед открытием убедиться в отсутствии взрывоопасных газов и напряжения.
- При работе с крышкой и кожухом соблюдайте осторожность.
- Не повредите и не загрязните поверхности соединения.
- При монтаже не перекашивайте крышку.

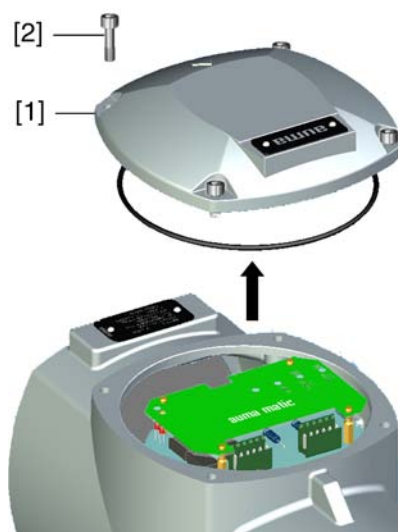


#### Примите меры защиты против электростатического разряда!

*Опасность выхода из строя электрических узлов.*

- Приборы и люди должны быть подключены к заземлению.

- Открутить болты [2] и снять крышку [1].



## 10.2. Настройка вида отключения

### УВЕДОМЛЕНИЕ

#### Неправильная настройка может привести к повреждению арматуры!

- Вид отключения должен соответствовать арматуре.
- Вносить изменения в настройки разрешается только при наличии разрешения от изготовителя арматуры!

Настройка вида отключения осуществляется двумя DIP-переключателями на плате логики.

#### Отключение по пути

Отключение по пути устанавливается таким образом, чтобы привод отключался в определенном положении. Отключение по моменту служит в качестве защиты от перегрузок арматуры.

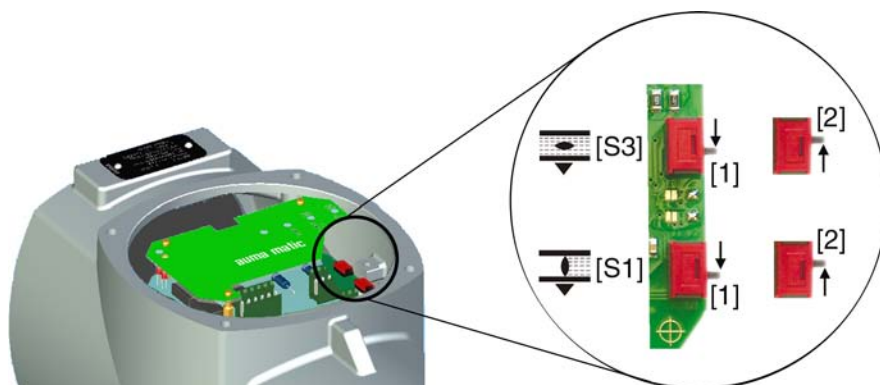
#### Отключение по моменту

Отключение по моменту устанавливается на определенный момент отключения. По достижении момента отключения привод отключается.

Концевой выключатель работает в качестве сигнализации, и его необходимо настроить таким образом, чтобы он срабатывал **незадолго до** достижения моментов отключения. Если это не происходит, то подается сигнал сбоя лампой на панели местного управления или через реле К9 (сигнал общего сбоя).

- Настройка вида отключения DIP-переключателями [S1] и [S3].

рис. 32: DIP-переключатель на плате логики



- [S1] DIP-переключатель для конечного положения ЗАКРЫТО
- [S3] DIP-переключатель для конечного положения ОТКРЫТО
- [1] Положение [1] = отключение по положению
- [2] Положение [2] = отключение по моменту

## 10.3. Настройка режима "по нажатию" и режима "самоподхват"

Настройка режимов "по нажатию" и "самоподхват" осуществляется DIP-переключателем на плате логики.

#### Режим "по нажатию"

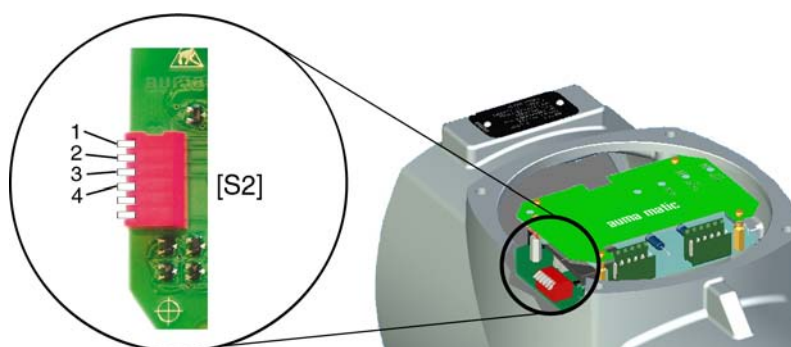
Привод работает в направлении ОТКРЫТЬ или ЗАКРЫТЬ только, когда подается команда управления. Как только команда управления снимается, привод останавливается.

#### Режим "самоподхват"

После подачи команды управления, привод продолжает движение в направлении ОТКРЫТЬ или ЗАКРЫТЬ, даже если сигнал команды управления снимается («самоподхват»). Привод останавливается, если подать команду СТОП, а также если привод достиг конечного или промежуточного положения.

→ Настройка режимов "по нажатию" и "самоподхват" DIP-переключателем [S2].

рис. 33: DIP-переключателем на плате логики



[S2] 6-позиционный DIP-переключателем, переключатели 1 – 4:  
 1 для команд ЗАКРЫТЬ дистанционным управлением  
 2 для команд ОТКРЫТЬ дистанционным управлением  
 3 для команд ЗАКРЫТЬ кнопкой панели местного управления  
 4 для команд ОТКРЫТЬ кнопкой панели местного управления

- переключатель нажат (положение ВКЛ): режим "самоподхват"
- переключатель вверх (положение ВЫКЛ): режим "по нажатию"

**Информация** Если блок управления снабжен позиционером, переключатели 1 и 2 (команды управления дистанционно) должны находиться в положении ВЫКЛ (режим "по нажатию").

#### 10.4. Включение и выключение индикатора хода (блинкер)

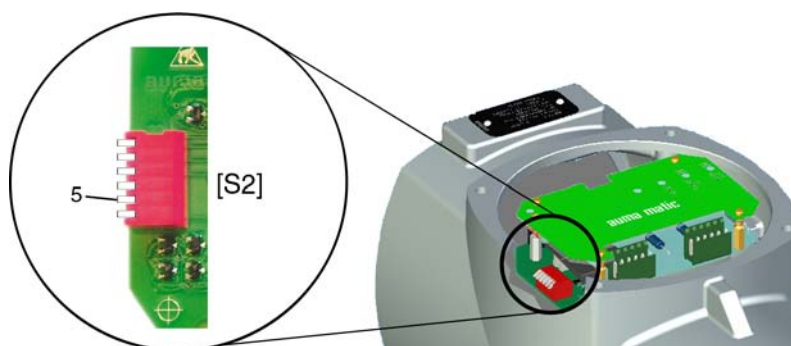
– (опция) –

При наличии в приводе блинкера (обозначение на электросхеме: S5) в качестве индикаторов хода могут применяться сигнальные лампы (ОТКРЫТЬ/ЗАКРЫТЬ) на панели местного управления. Если индикация хода включена, то во время движения привода мигает соответствующая сигнальная лампа.

Включение и выключение индикации хода осуществляется DIP-переключатель на плате логики.

→ Настройка индикации хода (блинкера) DIP-переключателем [S2].

рис. 34: DIP-переключатель на плате логики



[S2] 6-позиционный DIP-переключатель, переключатель 5

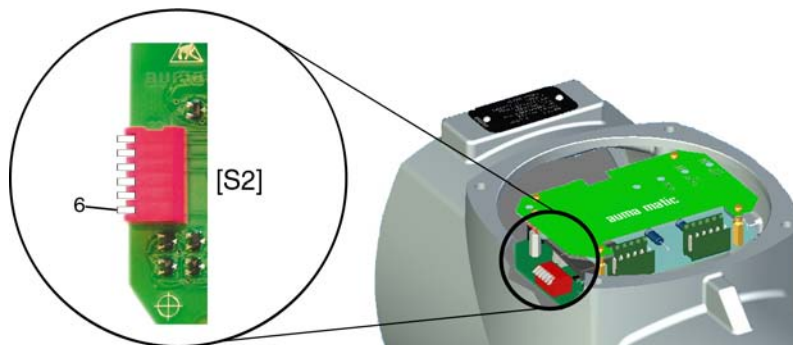
- переключатель 5 нажат (положение ВКЛ): индикация хода выключена
- переключатель 5 вверх (положение ВЫКЛ): индикация хода включена

### 10.5. Включение и выключение ошибки крутящего момента в сигнале общего сбоя

Включение и выключение сигнала ошибки крутящего момента осуществляется DIP-переключателем на плате логики.

→ Включение и выключение сигнала DIP-переключателем [S2].

рис. 35: DIP-переключатель на плате логики



[S2] 6-позиционный DIP-переключатель, переключатель 6

- ➔ переключатель 6 нажат (положение ВКЛ): сигнал ошибки момента в сигнале общего сбоя включен
- ➔ переключатель 6 вверх (положение ВЫКЛ): сигнал ошибки момента в сигнале общего сбоя выключен

### 10.6. Позиционер

— (опция) —

→ Перед началом настройки позиционера, необходимо настроить концевые и моментные выключатели, а также потенциометр и электронный датчик положения и момента.

#### 10.6.1. Входные диапазоны (род сигнала) для уставки и действ. значения

Входной диапазон (род сигнала) уставки E1 и фактического значения E2 устанавливается на заводе-изготовителе и указывается на наклейке защитной пластины позиционера.

Род сигнала можно изменить только в исполнении с уставкой E1 ≠ 0/4 – 20 мА и в исполнении с режимом Split Range. В данных модификациях на плате позиционера имеется дополнительный переключатель.

рис. 36: Исполнение с дополнительным переключателем на плате позиционера



[5] Наклейка с входными диапазонами

[S1-7] 5-позиционный DIP-коммутатор для настройки

DIP1 Факт. значение E2 (сигнал напряжения или тока)

DIP3 Уставка E1 (сигнал напряжения или тока)

DIP5 Уставка E1 (двойной диапазон сигнала, например, для режима Split Range)

Таблица 10: Настройка входного диапазона уставки E1

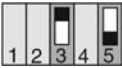


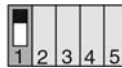

Уставка E1	[S1-7]
	DIP 3 и 5
0/4 – 20 мА	ON 
0 – 5 В	ON 
0 – 10 В	ON 

Таблица 11: Настройка входного диапазона факт. значения E2

Фактическое значение E2	[S1-7]
	DIP 1
0/4 – 20 мА <sup>1)</sup>	ON 
0 – 5 В <sup>2)</sup>	ON 

- 1) при внутреннем обратном сигнале электронного датчика положения и момента RWG  
 2) при внутреннем обратном сигнале прецизионного потенциометра 5 кΩ

**Информация** В случае изменения настроек необходимо заменить наклейку [5] с соответствующим родом сигнала. Кроме этого, изменяется и электросхема, указанная на заводской табличке блока управления

### 10.6.2. Реагирование привода при потере сигнала

Реакция привода при потере сигнала уставки E1 и фактической величины E2 устанавливается с помощью переключателя [S2-7]. Однако все варианты настроек доступны только при использовании сигналов 4-20 мА.

Возможные реакции привода при потере сигнала:

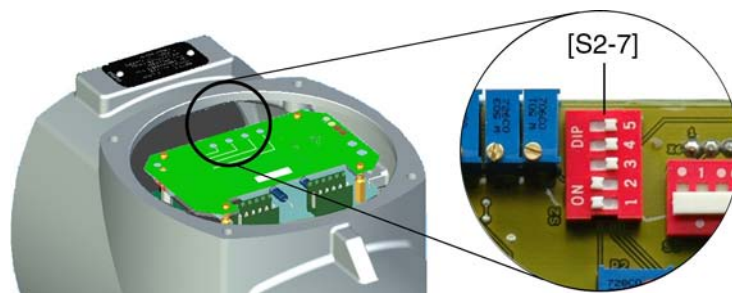
**В ТЕКУЩЕМ ПОЛОЖЕНИИ:**  
**ЗАКРЫТЬ ПРИ АВАРИИ:**  
**ОТКРЫТЬ ПРИ АВАРИИ:**

Привод немедленно отключается и останавливается в этом положении.

Привод переместит арматуру до конечного положения ЗАКРЫТО.

Привод переместит арматуру до конечного положения ОТКРЫТО.

рис. 37: DIP-коммутатор [S2-7] на плате позиционера



DIP1 = ВКЛ, факт. значение E2 контролируется

DIP2 = ВКЛ, уставка E1 контролируется

Таблица 12: Рекомендуемые настройки

Реагирование при потере сигнала	Род сигнала		[S2-7]
E1 и/или E2	Уставка E1	Фактическое значение E2	DIP 1 2 3 4
В ТЕКУЩЕМ ПОЛОЖЕНИИ	4 – 20 мА	4 – 20 мА	ON
ЗАКРЫТЬ ПРИ АВАРИИ:			ON
ОТКРЫТЬ ПРИ АВАРИИ			ON

Таблица 13: Другие дополнительные настройки

Реагирование при потере сигнала		род сигнала <sup>1)</sup>		[S2-7]
E1	E2	Уставка E1	Фактическое значение E2	DIP 1 2 3 4
В ТЕКУЩЕМ ПОЛОЖЕНИИ	ОТКРЫТЬ ПРИ АВАРИИ	4 – 20 мА	0 – 5 В	ON
ЗАКРЫТЬ ПРИ АВАРИИ:	ОТКРЫТЬ ПРИ АВАРИИ	4 – 20 мА	0 – 5 В	ON
		0 – 20 мА	4 – 20 мА	ON
		0 – 20 мА 0 – 5 В 0 – 10 В	0 – 20 мА 0 – 5 В	ON
	ЗАКРЫТЬ ПРИ АВАРИИ:	0 – 20 мА 0 – 5 В	4 – 20 мА	ON
	В ТЕКУЩЕМ ПОЛОЖЕНИИ	0 – 20 мА 0 – 10 В	4 – 20 мА	ON
ОТКРЫТЬ ПРИ АВАРИИ		4 – 20 мА	0 – 20 мА 0 – 5 В	ON

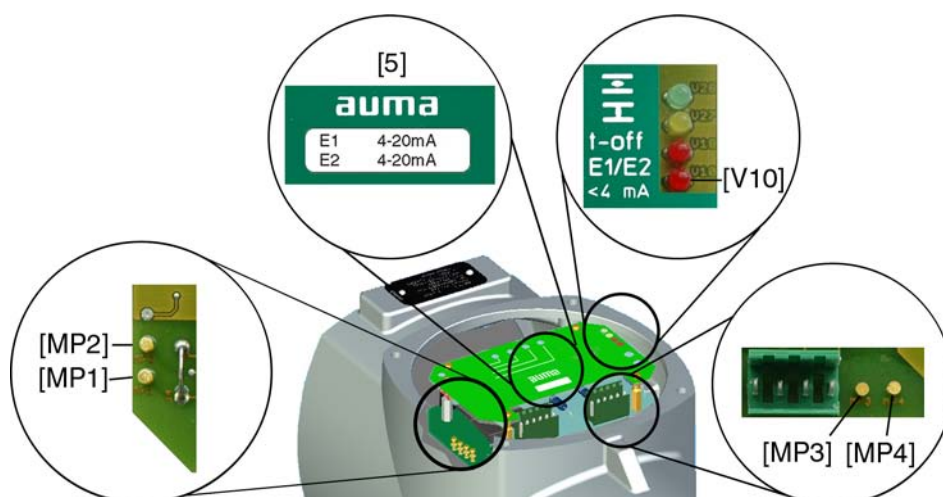
1) при 0 – 20 мА, 0 – 5 В или 0 – 10 В может наблюдаться ошибочная оценка состояния системы, так как параметры E1 и E2 могут также (без сбоя) иметь правильную величину 0 мА (положение ЗАКРЫТО = 0 мА или 0 В).

### 10.6.3. Регулировка в конечных положениях

Приведенная здесь настройка действительна для позиционера в стандартном исполнении, при котором макс. уставка E1 (20 мА) инициирует движение привода в конечное положение ОТКРЫТО, а минимальная уставка (0/4 мА) - в конечное положение ЗАКРЫТО.



рис. 38: Плата позиционера



- [MP1] Измерительная точка (-) фактического положения E2  
 [MP2] Измерительная точка (+) фактического положения E2  
 [MP3] Измерительная точка (+) уставки E1  
 [MP4] Измерительная точка (-) уставки E1  
 [5] Наклейка с маркировкой параметров сигнала  
 [V10] красная лампа: E1/E2 <4 мА

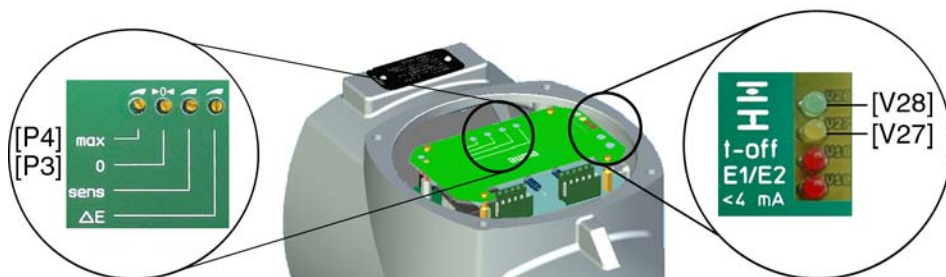
#### Конечное положение ЗАКРЫТО

1. Установить селектор в положение **местного управления** (МЕСТН.).
2. Привести арматуру в положение **ЗАКРЫТО**.
3. Подать нижний сигнал уставки E1 на клемму ХК (клемма 2/3). Нижняя уставка (0 В, 0 мА или 4 мА) указана на наклейке [5].
4. Если горит красная лампа [V10] **E1/E2 <4 мА**:
  - 4.1 Проверить полярность уставки E1.
  - 4.2 Проверить подключение внешней нагрузки к разъему потребителя ХК (клеммы 23/24) (соблюдать макс. нагрузку  $R_B$ ) или
  - 4.3 установить переключку к разъему ХК (клеммы 23/24).
5. Измерение уставки E1: Подсоедините вольтметр для измерения 0 - 5 В к измерительным точкам [MP3/MP4].
  - ➔ Если уставка E1 установлена на 0 В или 0 мА, вольтметр покажет 0 В.
  - ➔ Если уставка E1 установлена на 4 мА, вольтметр покажет 1 В.
6. Если измеренная величина неверная, отрегулировать сигнал уставки E1.
7. Измерение фактического значения E2: Подсоедините вольтметр для измерения 0 - 5 В к измерительным точкам [MP1/MP2].
  - ➔ Если фактическая величина E2 = 0 мА, вольтметр покажет 0 В.
  - ➔ Если фактическая величина E2 = 4 мА, вольтметр покажет 1 В.
8. Если измеренная величина неверная, заново отрегулировать потенциометр или электронный датчик положения, затем выполнить корректировку с пункта 1.



9. Настроить позиционер потенциометром **0** [P3].
  - 9.1 Если обе лампы не горят или горит зеленая лампа [V28], потенциометр **0** [P3] медленно поворачивать по часовой стрелке, пока не загорится желтая лампа [V27].
  - 9.2 Если горит желтая лампа [V27], потенциометр **0** [P3] медленно поворачивать против часовой стрелки, пока не погаснет желтая лампа [V27]. потенциометр **0** [P3] медленно поворачивать по часовой стрелке, пока не загорится желтая лампа [V27].

рис. 39: Плата позиционера



- [P3] потенциометр **0**  
 [P4] потенциометр макс.  
 [V27] желтая лампа: достигнуто конечное положение ЗАКРЫТО  
 [V28] зеленая лампа: достигнуто конечное положение ОТКРЫТО

**Конечное положение  
 ОТКРЫТО**

- ➔ Настройка верная, когда при достижении конечного положения ЗАКРЫТО желтая лампа [V27] из состояния "не горит" переходит в состояние "горит".
10. Привести арматуру в конечное положение ОТКРЫТО.
  11. Измерение фактического значения E2 (измерительные точки [MP1/MP2]):
    - ➔ Если фактическая величина E2 = 20 мА, вольтметр покажет 5 В.
  12. Если измеренная величина неверная, заново отрегулировать потенциометр или электронный датчик положения, затем выполнить корректировку с пункта 1.
  13. Настройте макс. уставку E1 (5 В или 20 мА, см. наклейку [5]).
  14. Измерение уставки E1 (измерительные точки [MP3/MP4]):
    - ➔ Если уставка E1 установлена на 5 В или 20 мА, вольтметр покажет 5 В.
  15. Если измеренная величина неверная, проверить сигнал уставки E1.
  16. Настроить позиционер потенциометром **макс.** [P4].
    - 16.1 Если обе лампы не горят или горит желтая лампа [V27], потенциометр **макс.** [P4] медленно поворачивать против часовой стрелки, пока не загорится зеленая лампа [V28].
    - 16.2 Если горит зеленая лампа [V28], потенциометр **макс.** [P4] медленно поворачивать по часовой стрелке, пока не погаснет зеленая лампа [V28]. потенциометр **0** [P3] медленно поворачивать против часовой стрелки, пока не загорится зеленая лампа [V28].
      - ➔ Настройка верная, когда при достижении конечного положения ОТКРЫТО зеленая лампа [V28] из состояния "не горит" переходит в состояние "горит".

#### 10.6.4. Настройка чувствительности

##### УВЕДОМЛЕНИЕ

**Не подвергайте арматуру и привод чрезмерному износу вследствие слишком частых пусков (высокой чувствительности)!**

- Установите мертвую зону достаточную для выполнения рабочего процесса.
- Соблюдайте максимально допустимое количество пусков привода (см. техническую документацию регулировочного привода).

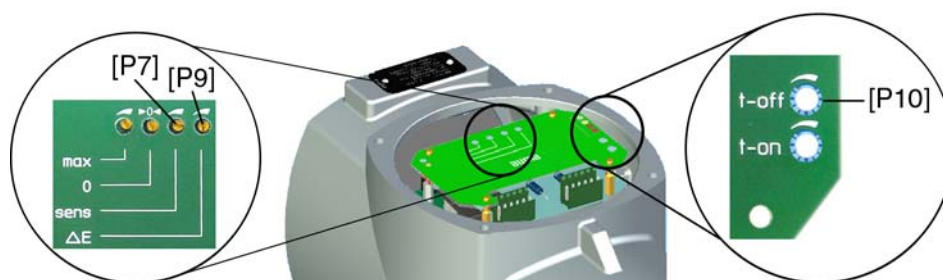
**Мертвая зона** Мертвая зона определяет паузу между точкой включения и точкой выключения. Чем меньше мертвая зона, тем выше чувствительность позиционера.

По умолчанию: 2,5 %

Возможные настройки: 0,5 % - 2,5 % (от макс. уставки E1)

**Мертвая зона** Пауза запрещает во время установленного промежутка времени (0,5 - 10 сек.) выполнять движение привода в новое заданное положение. Чтобы уменьшить количество пусков, следует настроить параметр паузы на достаточно большое значение.

рис. 40: Настройка чувствительности



[P7] потенциометр **sens** (точная настройка)

[P9] потенциометр **Δ E** (мертвая зона)

[P10] потенциометр **t-off** (мертвая зона)

**Настройка мертвой зоны**

1. Установите селектор в положение **дистанционного управления** (ДИСТ.).
2. Подайте сигнал уставки E1 на клемму ХК (клемма 2/3).

3. Настройка мертвой зоны потенциометром **Δ E** [P9]:
  - Уменьшение мертвой зоны (увеличение чувствительности): Вращать потенциометр против часовой стрелки.
  - Увеличение мертвой зоны (уменьшение чувствительности): Вращать потенциометр по часовой стрелке.

##### Точная настройка

**Информация:** Точную настройку имеет смысл производить только при числе оборотов привода <16 об/мин. При использовании электродвигателя переменного тока точная настройка не предусмотрена.

4. Уменьшение мертвой зоны на макс. 0,25 % (увеличение чувствительности): Вращать потенциометр **sens** [P7] против часовой стрелки.

##### Настройка мертвой зоны

5. Настройка мертвой зоны потенциометром **t-off** [P10]:
  - Уменьшение мертвой зоны: Вращать потенциометр **t-off** [P10] против часовой стрелки.
  - Увеличение мертвой зоны: Вращать потенциометр **t-off** [P10] по часовой стрелке.

#### 10.7. Команда АВАРИЙНЫЙ (АВАРИЙНЫЙ - ОТКРЫТО/АВАРИЙНЫЙ - ЗАКРЫТО)

— (опция) —

На АВАРИЙНЫЙ вход (см. эл. схему) необходимо через размыкающий контакт (нормально закрыт) подать управляющее напряжение (схема цепи тока покоя).

В случае подачи команды АВАРИЙНЫЙ (снятие сигнала = размыкающий контакт сработал) привод двигается в установленное конечное положение:

- Вход АВАРИЙНЫЙ - ЗАКРЫТО: привод двигается в конечное положение ЗАКРЫТО.
- Вход АВАРИЙНЫЙ - ОТКРЫТО: привод двигается в конечное положение ОТКРЫТО.

Команда АВАРИЙНЫЙ может подаваться во всех трех положениях селектора (МЕСТН., ВЫКЛ., ДИСТ.).



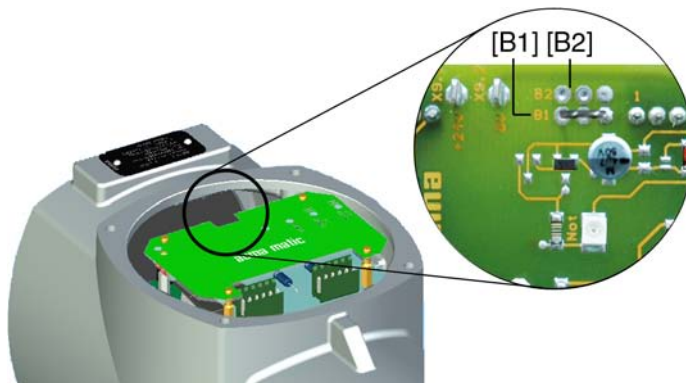
#### Привод готов к работе сразу после включения!

*Опасность травм и материального ущерба.*

- Перед включением убедитесь в наличии сигнала АВАРИЙНЫЙ.
- В случае непреднамеренного движения привода немедленно нажать кнопку **СТОП**.

#### Отмена команды АВАРИЙНЫЙ

рис. 41: Плата интерфейса при наличии опции АВАРИЙНОЕ ОТКРЫТЬ и АВАРИЙНОЕ ЗАКРЫТЬ



- [B1] - перемычка: АВАРИЙНОЕ ЗАКРЫТЬ
- [B2] - перемычка: АВАРИЙНОЕ ОТКРЫТЬ

1. Снимите крышку.
2. Отсоедините перемычку [B1] или [B2].

### 10.8. Правила закрытия корпуса блока управления

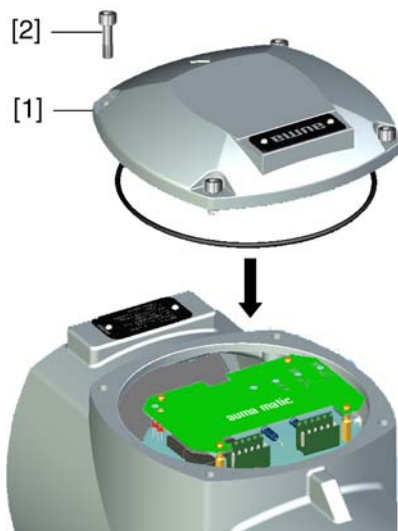


#### Повреждение лака ведет к образованию коррозии!

- По окончании работ проверить лакокрасочное покрытие и при необходимости восстановить поврежденные участки.

1. Почистите уплотнительные поверхности на крышке и корпусе.
2. Поверхности соединений необходимо покрыть бескислотным антикоррозионным средством.
3. Проверить кольцо [3]. В случае повреждения, заменить.

4. Слегка смазать кольцо, например, вазелином и правильно разместить на место.

**ОСТОРОЖНО****Корпус взрывозащищенный. Опасность взрыва!***Опасность травм и смерти!*

- При работе с крышкой и кожухом соблюдайте осторожность.
- Не повредите и не загрязните поверхности соединения.
- При монтаже не перекашивайте крышку.

5. Снять крышку [1] отсека выключателей.
6. Болты [2] притянуть равномерно крест-накрест.

## 11. Поиск и устранение неисправностей

### 11.1. Неисправности при вводе в эксплуатацию

Таблица 14: Неисправности при вводе в эксплуатацию

Описание неисправности	Возможные причины	Устранение
Не удается настроить механический указатель положения.	Согласующий редуктор не подходит для данного количества об./ход привода.	Заменить согласующий редуктор.
Неисправность в конечном положении Привод доходит до концевого упора, хотя концевой выключатель работает правильно.	При настройке концевого выключателя не учитывался перебег. Пребег возникает вследствие инерционной массы привода, инерционной массы арматуры и задержки отключения блоком управления.	Определение перебега: Пребег – ход, который привод проходит от отключения до остановки. Заново настроить концевой выключатель с учетом перебега (маховик повернуть назад на величину перебега).
Не срабатывает концевой выключатель и/или моментный выключатель.	Неисправен или неправильно настроен выключатель.	Проверить настройку. При необходимости настроить заново. → <b>Проверить выключатель</b> , при необходимости заменить.

#### Проверка выключателя

Контрольные ручки [1] и [2] предназначены для ручного управления выключателями.



1. Ручку [1] повернуть в направлении стрелки MB3: срабатывает моментный выключатель направления ЗАКРЫТЬ.  
На пульте местного управления горит красная лампа (сбой).
2. Чтобы запустить привод в противоположное направление и квитировать сбой, нажмите кнопку ОТКРЫТЬ.
3. Ручку [2] повернуть в направлении стрелки MBO: срабатывает моментный выключатель направления ОТКРЫТЬ.
4. Чтобы запустить привод в противоположное направление и квитировать сбой, нажмите кнопку ЗАКРЫТЬ.

Если привод снабжен концевым выключателем DUO (опция), то одновременно с моментным выключателем будут срабатывать переключатели промежуточных положений KBA и KBV.

1. Ручку [1] повернуть в направлении стрелки KB3: срабатывает концевой выключатель направления ЗАКРЫТЬ.
2. Ручку [2] повернуть в направлении стрелки KBO: срабатывает концевой выключатель направления ОТКРЫТЬ.

### 11.2. Предохранители

#### 11.2.1. Предохранители блока управления

Чтобы получить доступ к предохранителям, необходимо снять панель местного управления.

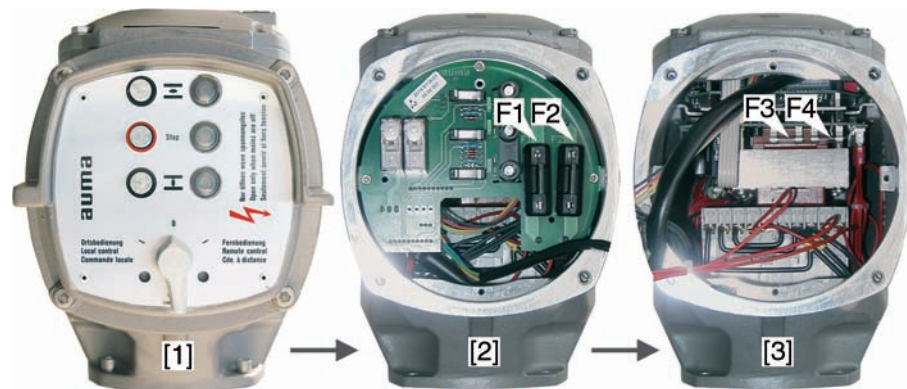


#### Опасное напряжение!

*Берегись удара электрическим током!*

→ Перед открытием отключить питание.

рис. 42: Доступ к предохранителям



- [1] Панель местного управления  
 [2] Панель индикации и управления  
 [3] Блок питания

**F1/F2** Главные предохранители блока питания

G-предохранитель	F1/F2	Изделие AUMA №
Размер	6,3 x 32 мм	
Реверсивные контакторы Питание ≤ 500 В	1 А Т; 500 В	K002.277
Реверсивные контакторы Питание > 500 В	2 А FF; 690 В	K002.665

**F3** 24 В= от внутреннего источника

G-предохранитель согласно IEC 60127-2/III	F3	Изделие AUMA №
Размер	5 x 20 мм	
Выходное напряжение (блок питания) = 24 В	500 мА Т; 250 В	K001.183
Выходное напряжение (блок питания) = 115 В	500 мА Т; 250 В	K001.183

**F4** 24 В~ от внутреннего источника (115 В~) для:

- обогревателя, отсека выключателей, управления реверсивными контакторами
- Устройство РТС
- при 115 В~ также входы управления ОТКРЫВАНИЕ - СТОП - ЗАКРЫВАНИЕ

G-предохранитель согласно IEC 60127-2/III	F4	Изделие AUMA №
Размер	5 x 20 мм	
Выходное напряжение (блок питания) = 24 В	1,0 А Т; 250 В 1,6 А Т; 250 В	K004.831 K003.131
Выходное напряжение (блок питания) = 115 В	0,4 А Т; 250 В	K003.021

**Информация** Заменяя предохранители, используйте идентичный тип и номинал.

→ После замены предохранителей панель местного управления установите на место.

**УВЕДОМЛЕНИЕ**

**Во избежание повреждений не перекручивать и не зажимать кабели!**

*Опасность выхода из строя оборудования!*

→ Панель местного управления поворачивать не более чем на 180°.

→ Панель устанавливать, соблюдая осторожность. Не зажимайте кабели.

### 11.2.2. Защита электродвигателя (термоконтроль)

Для защиты привода от перегрева и превышения допустимых температур поверхностей в обмотку электродвигателя встраиваются термисторы или термовыключатели. Защита двигателя срабатывает при превышении максимально допустимой температуры обмотки.

Привод будет остановлен, на пульте местного управления загорится красная лампа.

Перед повторным пуском двигатель должен охладиться.

#### **Исполнение с термовыключателем (стандартное)**

После охлаждения двигателя (красная лампа гаснет) привод можно снова запустить.

#### **Исполнение с термовыключателем и дополнительным термореле максимального тока в блоке управления (опция)**

Для повторного пуска необходимо квитировать сигнал сбоя (красная лампа). Повторное включение осуществляется термореле макс. тока, встроенное в блок управления. Для этого откройте крышку блока управления и нажмите кнопку реле. Реле находится на контакторах.

#### **Исполнение с термистором (модификация)**

Для повторного пуска необходимо квитировать сигнал сбоя (красная лампа). Повторное включение осуществляется установкой селектора панели местного управления в положение **СБРОС**.

рис. 43: Селектор панели местного управления





## 12. Техобслуживание и уход



### Неправильный уход ведет к выходу оборудования из строя!

- Техобслуживание и уход разрешается производить только квалифицированному персоналу, имеющему допуск для выполнения таких работ. Рекомендуется обращаться к специалистам сервисной службы AUMA.
- Работы по техобслуживанию выполнять только на выключенной установке.

### AUMA Сервис и техническая поддержка

Компания AUMA предлагает полное сервисное обслуживание, в том числе техническое обслуживание, ремонт и консультации. Адреса представительств и бюро смотрите в главе «Адреса» или в интернете: ([www.auma.com](http://www.auma.com)).

## 12.1. Профилактические мероприятия по уходу и безопасной эксплуатации

Для безопасной эксплуатации и надежной работы необходимы следующие мероприятия:

### Раз в полгода после ввода в эксплуатацию, затем ежегодно

- Визуальная проверка:  
Кабельные вводы, кабельные резьбовые вводы, заглушки и т.д. проверить на надежность и герметичность.  
Соблюдайте моменты затяжки, как указано в инструкциях фирмы-изготовителя.
- Проверять затяжку болтов между приводом, арматурой и редуктором.  
При необходимости подтянуть с усилием согласно главе «Монтаж».
- При небольшом количестве пусков: выполнить пробный пуск.

### Для степени защиты IP68

После погружения в воду:

- Проверить электропривод.
- В случае попадания воды найти негерметичные места и устранить негерметичность. Высушить устройство надлежащим образом, затем проверить его готовность к эксплуатации.

## 12.2. Отключение от сети

Если устройство необходимо отсоединить от арматуры, например для техобслуживания, то его можно отключить от сети, не расцепляя проводной монтаж.



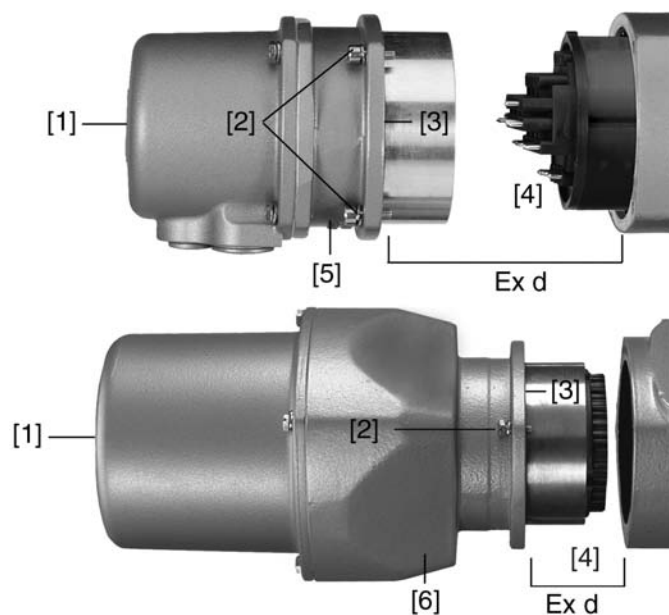
### Корпус взрывозащищенный. Опасность взрыва!

*Опасность травм и смерти!*

- Перед открытием убедиться в отсутствии взрывоопасных газов и напряжения.
- При работе с крышкой и кожухом соблюдайте осторожность.
- Не повредите и не загрязните поверхности соединения.
- При монтаже не перекашивайте крышку.



рис. 44: вверху: КР/КРН, внизу: KES



- [1] Крышка
- [2] Болты для корпуса
- [3] Уплотнительное кольцо
- [4] Клеммная коробка
- [5] Клеммная плата (КР, КРН)
- [6] Рамка (KES)

**Порядок отсоединения штекера:**

1. Открутить болты [2].
2. Снять штекерный разъем.
- ➔ Крышка [1], клеммная плата [5] и рамка [6] при этом не разъединяются.
3. Закрыть открытые контакты штекерного разъема, например, с помощью крышки защитной рамки.

**Порядок подключения штекера:**

4. Почистить уплотнительные поверхности крышки и корпуса.
5. Поверхности соединений необходимо покрыть бескислотным антикоррозийным средством.
6. Проверить кольцо [3]. В случае повреждения, заменить.
7. Слегка смазать кольцо, например, вазелином и правильно разместить на место.
8. Вставить штекерный разъем и равномерно притянуть болты крест-накрест.

**12.3. Уход**

**Интервал техобслуживания**

Для изделий во взрывозащищенном исполнении: не реже одного раза в три года.

**Смазка**

- Отсек редуктора заполняется смазочным материалом на заводе.
- Замена смазки производится во время техобслуживания
  - При нормальной эксплуатации - через 4-6 лет.
  - При интенсивном переключении (режим "Открыть-Закрыть") - через 6-8 лет.
  - При малом количестве переключений (режим "Открыть-Закрыть") - через 10 – 12 лет.
- Заменяя смазку, рекомендуется также заменять уплотнители.
- Во время эксплуатации дополнительная смазка редуктора не требуется.

**Примечания к техобслуживанию**

- Провести визуальный осмотр привода. Убедитесь в отсутствии повреждений или изменений.
- Электрические соединения должны быть исправны и аккуратно проложены.
- Тщательно устранить повреждения лакокрасочного покрытия, чтобы предотвратить возникновение коррозии. Фирменную краску можно получить в небольших количествах непосредственно у компании AUMA.
- Проверьте надежность крепления кабелей, болтовых соединений, заглушек и т.п. Соблюдайте моменты затяжки, как указано в инструкциях фирмы-изготовителя. При необходимости замените неисправные узлы. Разрешается применять только запасные части, имеющие сертификат проверки ЕС.
- Убедитесь в надежности крепления взрывозащищенных соединений.
- Следите за появлением пятен на клеммах и проволочных выводах. Это указывает на повышенную температуру.
- Предотвращайте появление влаги во взрывозащищенных кожухах. Опасное скопление влаги может происходить вследствие значительных перепадов температуры, например, ночью и днем, повреждений уплотнительных деталей и т.д. Скопившуюся влагу необходимо удалять незамедлительно.
- Проверьте жароустойчивые соединения взрывозащищенных кожухов на предмет отсутствия загрязнений и коррозии.
- Жароустойчивые соединения прошли проверку и точно подогнаны, поэтому с ними запрещается производить какие-либо механические работы (шлифовка и пр.). Поверхности в местах зазоров очистить с применением химических средств, например, Esso-Varsol.
- Перед монтажом поверхности соединений необходимо покрыть бескислотным антикоррозионным средством, например, Esso-RustBan 397.
- Проверьте уплотнительные элементы и не повреждайте покрытие корпуса.
- Проверьте все кабели и средства защиты двигателя.
- Если во время техобслуживания обнаружены неисправности, снижающие безопасность оборудования, их необходимо незамедлительно устранить.
- На поверхности соединений не должно быть никаких внешних покрытий.
- При замене деталей, уплотнительных элементов и других узлов разрешается применять только заводские запасные части.

**12.4. Демонтаж и утилизация**

Изделия компании AUMA рассчитаны на длительный срок службы. Однако со временем их все же требуется заменять. Устройства имеют модульный принцип конструкции, поэтому их можно разбирать, демонтировать и сортировать по различным материалам:

- отходы электронных деталей
- различные металлы
- пластик
- смазки и масла

Соблюдайте следующие общие правила:

- Жир и масла загрязняют воду, поэтому они не должны попасть в окружающую среду.
- Разобранные материалы следует утилизировать, соблюдая местные правила, или перерабатывать отдельно по веществам.
- Соблюдайте местные нормы охраны окружающей среды.

### 13. Технические характеристики

**Информация** В нижеследующих таблицах рядом со стандартным исполнением приводятся опции. Фактическое исполнение указано в соответствующей заказу технической документации. Техническую документацию по своему заказу на английском и немецком языках можно загрузить с сайта <http://www.auma.com> (необходимо указать комиссионный номер).

#### 13.1. Оборудование и функции привода

Взрывозащита	Стандартное исполнение (ATEX): <ul style="list-style-type: none"> <li>• II2G Ex de IIC T4 (T3) Gb</li> <li>• II2G c IIC T4 (T3)</li> <li>• II2D Ex tb IIIC T130 °C (T190 °C) Db IP6x</li> </ul> Стандартное исполнение (IECEX): <ul style="list-style-type: none"> <li>• Ex de IIC T4 (T3) Gb</li> <li>• Ex tb IIIC T130°C (T190 °C) Db IP6x</li> </ul> Фактическое исполнение смотрите на заводской табличке привода
Сертификат проверки ЕС	DEKRA 13 ATEX 0016 X IECEX DEK 12.0080X
Класс взрывозащиты	<ul style="list-style-type: none"> <li>• Ex <b>d</b> взрывозащищенный корпус:                             <ul style="list-style-type: none"> <li>- Корпус двигателя</li> <li>- Отсек переключателя</li> <li>- Корпус блока управления</li> <li>- Клеммная коробка (для электроподключения: KES-Exd)</li> </ul> </li> <li>• Ex <b>e</b> повышенная безопасность:                             <ul style="list-style-type: none"> <li>- Клеммная коробка (для электроподключения: KP, KPH, KES)</li> </ul> </li> <li>• <b>c</b> конструктивная защита:                             <ul style="list-style-type: none"> <li>- Корпус редуктора</li> </ul> </li> </ul>
Режим работы <sup>1)</sup>	<ul style="list-style-type: none"> <li>• SQEx: Кратковременный режим S 2 - 15 мин</li> <li>• SQREx: Повторно-кратковременный режим S4 - 25 %</li> </ul>
Диапазон крутящего момента	См. заводскую табличку привода
Время хода	См. заводскую табличку привода
Электродвигатель	Стандарт: Трехфазный асинхронный электродвигатель, исполнение IM B9 согласно IEC/EN 60034, часть 1
Напряжение двигателя и частота	См. заводскую табличку двигателя Допустимые отклонения напряжения сети: ±10 % Допустимые колебания частоты сети: ±5 %
Класс изоляции	Стандарт: F, тропическое исполнение Опция: H, тропическое исполнение
Защита электродвигателя	Стандарт: Термисторы (PTC согласно DIN 44082) Опция: Термовыключатель (H3) в приводе и расцепитель тепловой перегрузки в блоке управления
Обогреватель двигателя (опция)	Напряжения: 110 – 120 В~, 220 – 240 В~ или 400 В~ (внешний источник питания) Мощность в зависимости от типоразмера 12,5 – 25 Вт
Угол поворота	Стандарт: 75° ... < 105° плавно настраивается Опции: 15° ... < 45°, 45° ... < 75°, 105° ... < 135°
Самоторможение	Самоторможение Неполнооборотные приводы являются самоблокирующимися в том случае, если положение арматуры нельзя изменить из положения покоя, воздействуя крутящим моментом на выходной вал.
Ручное управление	Ручной режим для настройки и аварийного управления; во время работы двигателя ручной маховик не вращается. Опция: Маховик с блокировкой
Сигнализация ручного режима (опция)	Сигнал «ручной режим вкл./выкл» через выключатель (1 переключающий контакт)
Соединение с блоком управления	Штепсельный разъем AUMA с винтовыми зажимами

Втулка	Стандарт: Невысверленная муфта Опции: Втулка с отверстием и гайкой, внутренний четырехгранник или внутренний двухгранник согласно EN ISO 5211
Присоединение к арматуре	Размеры в соответствии с EN ISO 5211
<b>Электромеханический блок выключателей</b>	
Отключение по положению	Ограничитель конечных положений ЗАКРЫТО / ОТКРЫТО Стандарт: одинарный выключатель (1 нормально замкн. и 1 нормально разомкн., без гальванической развязки) для каждого конечного положения Опции: <ul style="list-style-type: none"> <li>• сдвоенный выключатель (2 норм. замкн. и 2 норм. разомкн.) для конечного положения, с гальванической развязкой</li> <li>• тройной выключатель (3 норм. замкн. и 3 норм. разомкн.) для конечного положения, с гальванической развязкой</li> <li>• переключатель промежуточного положения (концевой выключатель DUO), настраивается по желанию</li> </ul>
Отключение по моменту	моментный выключатель для направлений ЗАКРЫТЬ и ОТКРЫТЬ, плавно регулируется Стандарт: одинарный выключатель (1 нормально замкн. и 1 нормально разомкн.) для каждого направления, без гальванической развязки Опции: Сдвоенные выключатели (2 НЗ и 2 НО) для одного направления, гальванически изолированы
Сигнал обратной связи, аналоговый (опция)	Потенциометр или 0/4 – 20 мА (RWG)
Механический индикатор положения	Непрерывная индикация, настраиваемый индикаторный диск с символами ОТКРЫТО и ЗАКРЫТЬ
Индикация хода	Блинка (для SQEx – стандарт, SQREx – опция)
Обогрев блока выключателей	Стандарт: резистивный нагрев, 5 Вт, 24 В~ тока, питается от внутреннего источника питания

- 1) При номинальном напряжении, окружающей температуре 40 °С и средней нагрузке с крутящим моментом согласно техническим характеристикам. Запрещается превышать эксплуатационные характеристики.

<b>Технические характеристики концевого выключателя и моментного выключателя</b>	
Механический срок службы	2 x 10 <sup>6</sup> переключений
<b>посеребрённые контакты:</b>	
Миним. напряжение	30 В ~/-
Макс. напряжение	250 В ~/-
Миним. ток	20 мА
Макс. ток. перем. напряжения	5 А при 250 В (омическая нагрузка) 3 А при 250 В (индуктивная нагрузка, cos phi = 0,6)
Макс. постоянный ток	0,4 А при 250 В (омическая нагрузка) 0,03 А при 250 В (индуктивная нагрузка, L/R = 3 мкс) 7 А при 30 В (омическая нагрузка) 5 А при 30 В (индуктивная нагрузка, L/R = 3 мкс)
<b>позолоченные контакты:</b>	
Миним. напряжение	5 В
Макс. напряжение	30 В
Миним. ток	4 мА
Макс. ток	400 мА

<b>Технические характеристики блинкера</b>	
Механический срок службы	10 <sup>7</sup> переключений
<b>посеребрённые контакты:</b>	
Миним. напряжение	10 В ~/=
Макс. напряжение	250 В ~/=
Макс. ток. перем. напряжения	3 А при 250 В (омическая нагрузка) 2 А при 250 В (индуктивная нагрузка, cos phi ≈ 0,8)
Макс. постоянный ток	0,25 А при 250 В (омическая нагрузка)

<b>Технические характеристики активации ручного управления</b>	
Механический срок службы	10 <sup>6</sup> переключений
<b>посеребрянные контакты:</b>	
Миним. напряжение	12 В=
Макс. напряжение	250 В~
Макс. ток. перем. напряжения	3 А при 250 В (индуктивная нагрузка, cos phi = 0,8)
Макс. постоянный ток	3 А при 12 В (омическая нагрузка)

### 13.2. Назначение и функциональные возможности блока управления

Напряжение питания, частота сети	Напряжение и частоту сети смотрите на заводской табличке блока управления и двигателя. Допустимые отклонения напряжения сети: ±10 % Допустимые отклонения частоты сети: ±5 % опция: Допустимые отклонения напряжения сети: –10 %
Ток потребления	Ток потребления двигателя: См. заводскую табличку двигателя Потребление тока блоком управления в зависимости от напряжения сети: 100 - 120 В~ = макс. 575 мА 208 - 240 В~ = макс. 275 мА 380 - 500 В перем. тока = макс. 160 мА
Внешнее питание электроники (опция)	250 В= +20 % / –15 % Ток потребления: стандартное исполнение ок. 200 мА; с опциями до 500 мА
Расчетная мощность	Блок управления согласован с расчетной мощностью электродвигателя (см. заводскую табличку двигателя).
Категория защиты от перепадов напряжения	Категория III согласно IEC 60364-4-443
Контакты <sup>1) 2)</sup>	Стандарт: реверсивные контакторы (заблокированы механически и электрически) для класса по мощности А1 Опции: • Тиристорное реверсивное устройство для сетевого напряжения до 500 В~ (рекомендуется для регулирующих приводов) для класса по мощности В1
Выход вспомогательного напряжения	Стандарт: 24 В пост. тока ±5 %, макс. 50 мА для питания управляющих входов, гальванически развязанных от внутреннего источника питания опция: 115 В~ ±10 %, макс. 30 мА для питания управляющих входов. <sup>3)</sup> , гальванически развязанного от внутреннего источника питания
Управление	Стандарт: Сигналы управления 24 В=, ОТКРЫТЬ - СТОП - ЗАКРЫТЬ (через оптоизолятор, общая линия), потребление тока: прибл. 10 мА на вход. Соблюдать миним. длительность импульса для регулирующего привода. опция: Сигналы управления 115 В~, ОТКРЫТЬ - СТОП - ЗАКРЫТЬ - АВАРИЙН. (через оптоизолятор, одна общая линия), потребление тока: прибл. 15 мА на вход Дополнительные разблокирующие входы для направлений ОТКРЫТЬ и ЗАКРЫТЬ.

Выходные сигналы	<p>Стандарт:                      5 сигнальных реле с позолоченными контактами:</p> <ul style="list-style-type: none"> <li>• 4 беспотенциальных замыкающих контакта с общей линией, макс. 250 В~, 0,5 А (омическая нагрузка)                         <ul style="list-style-type: none"> <li>- базовое исполнение: положение ОТКРЫТО, положение ЗАКРЫТО, ключ-селектор в положении ДИСТАНЦИОННОЕ, ключ-селектор в положении МЕСТНОЕ</li> </ul> </li> <li>• 1 переключающийся контакт, макс. 250 В перем. тока, 0,5 А (резист. нагрузка)                         <ul style="list-style-type: none"> <li>- базовое исполнение: общий сигнал ошибки (ошибка по крутящему моменту, сбой фазы, срабатывание защиты электродвигателя)</li> </ul> </li> </ul> <p>Опции:</p> <ul style="list-style-type: none"> <li>• Сигналы при наличии позиционера:                         <ul style="list-style-type: none"> <li>- конечное положение ОТКРЫТО, конечное положение ЗАКРЫТО (требуется сдвоенный переключатель в приводе), ключ-селектор ДИСТ., ключ-селектор МЕСТН. с селектором 2 уровня</li> </ul> </li> <li>• 1 переключающийся беспотенциальный контакт, макс. 250 В~, 0,5 А (резист. нагрузка)                         <ul style="list-style-type: none"> <li>- базовое исполнение: общий сигнал ошибки (ошибка по крутящему моменту, сбой фазы, срабатывание защиты электродвигателя)</li> </ul> </li> </ul>
Обратная связь по положению (опция)	<p>Аналоговый выход (с гальв. развязкой) E2 = 0/4 - 20 мА (нагрузка макс. 300 Ω).</p>
Панель местного управления	<p>Стандарт:</p> <ul style="list-style-type: none"> <li>• ключ-селектор МЕСТНОЕ, ВЫКЛЮЧЕНО, ДИСТАНЦИОННОЕ (фиксируется во всех трех положениях)</li> <li>• Кнопки ОТКРЫТЬ, СТОП, ЗАКРЫТЬ</li> <li>• 3 сигнальные лампы:                         <ul style="list-style-type: none"> <li>- положение ЗАКРЫТО (желтая), общий сигнал ошибки (красная), положение ОТКРЫТО (зеленая)</li> </ul> </li> </ul> <p>Опции:</p> <ul style="list-style-type: none"> <li>• Особые цвета 3 сигнальных ламп</li> <li>• защитная крышка с замком</li> <li>• защитная крышка со смотровым окном и замком</li> </ul>
Функции	<p>Стандарт:</p> <ul style="list-style-type: none"> <li>• настраиваемый тип отключения                         <ul style="list-style-type: none"> <li>- отключение по пути и моменту в положениях ОТКРЫТО и ЗАКРЫТО</li> </ul> </li> <li>• Защита от перегрузки по крутящему моменту на всем участке хода</li> <li>• Ошибку по крутящему моменту можно исключить из общего сигнала ошибки.</li> <li>• Контроль фаз с их автоматической коррекцией</li> <li>• Режим «по нажатию» и режим «самоподхват» при ДИСТАНЦИОННОМ управлении</li> <li>• Режим «по нажатию» и режим «самоподхват» при МЕСТНОМ управлении</li> <li>• Индикация хода блинкером привода (опция). Может включаться и выключаться</li> </ul> <p>Опции:</p> <ul style="list-style-type: none"> <li>• Позиционер                         <ul style="list-style-type: none"> <li>- Заданная величина положения через аналоговый вход E1 = 0/4 – 20 мА</li> <li>- Гальваническая развязка уставки положения (0/4 - 20 мА) и сигнала положения (0/4 - 20 мА)</li> <li>- Настраиваемая реакция привода при потере сигнала</li> <li>- Настраиваемая чувствительность (мертвая зона) и пауза</li> </ul> </li> <li>• Позиционер для режима Split Range</li> </ul>

Система защиты двигателя	Стандарт: Контроль температурного режима мотора устройством PTC в сочетании с термисторами в приводном моторе Опции: Термовыключатели и расцепители тепловой перегрузки в приводном моторе
Электрическое подключение	Стандарт: штепсельный разъем с резьбовыми соединениями (KP, KPH) EEx e (повышенная безопасность) и резьба M Опции: <ul style="list-style-type: none"> <li>• штепсельный разъем с клеммными колодками (KES) EEx e (повышенная безопасность)</li> <li>• штепсельный разъем с клеммными колодками (KES) EEx d (взрывозащищенный корпус)</li> <li>• Резьбы Pg, NPT, G, специальная резьба</li> <li>• Держатель для крепления на стене отсоединенных штекеров</li> <li>• Защитная крышка отсека контактов (для отключенных штекеров)</li> </ul>
Электрическая схема	см. заводскую табличку

- 1) Реверсивные контакторы рассчитаны на 2 миллиона циклов переключений.
- 2) Список классов AUMA по мощности см. в электрических характеристиках привода.
- 3) Невозможно при наличии устройства PTC

### 13.3. Условия эксплуатации

Назначение	в помещении и вне помещения
Монтажное положение	любое
Высота места установки над уровнем моря	≤ 2000 метров над уровнем моря для установки на высоте более 2000 метров над уровнем моря, необходимо проконсультироваться со специалистами AUMA
Температура окружающей среды	Стандарт: <ul style="list-style-type: none"> <li>• – 40 °C до +60 °C</li> </ul> Фактическое исполнение смотрите на заводской табличке привода/блока управления
Степень защиты в соответствии с EN 60529	Стандарт: IP68 с трехфазным двигателем/однофазным двигателем переменного тока AUMA Согласно положениям AUMA класс защиты IP68 соответствует следующим требованиям: <ul style="list-style-type: none"> <li>• Погружение в воду: до 8 метров водного столба</li> <li>• Продолжительность погружения в воде: до 96 часов</li> <li>• Во время погружения допускается до 10 срабатываний</li> <li>• При погружении в воду режим регулирования не предусмотрен</li> </ul> Для соблюдения нормативов защиты IP68 между клеммной коробкой и внутренним отсеком применяется двойное уплотнение (DS). Фактическое исполнение смотрите на заводской табличке привода/блока управления
Уровень загрязнения	Уровень загрязнения 4 (при закрытом кожухе) в соответствии с EN 50178
Вибрационная прочность согласно IEC 60068-2-6	1 g, для 10 - 200 Гц Сопrotивление вибрациям во время пуска или при сбое в работе. Однако на основе этого нельзя вычислить усталостную прочность.
Защита от коррозии	Стандарт: <ul style="list-style-type: none"> <li>• KS: подходит для монтажа на промышленных установках, электро- и водопроводных станциях с низкой концентрацией загрязняющего вещества, а также в агрессивных средах с умеренной концентрацией загрязняющего вещества (очистные сооружения, химическая промышленность и др.).</li> </ul> Опции: <ul style="list-style-type: none"> <li>• KX: для монтажа в экстремально агрессивных средах с высокой влажностью и высокой концентрацией загрязняющего вещества.</li> <li>• KX-G: как и KX, но без использования алюминия (наружные детали)</li> </ul>
Верхнее покрытие	Порошковое лакокрасочное покрытие
Цвет	Стандарт: серебристо-серый (аналогичная RAL 7037)
Срок службы	Неполнооборотные приводы AUMA соответствуют нормативам сроков службы согласно EN 15124-2 или превышают их. За более подробной информацией обращайтесь к производителю.

Вес	См . отдельные технические характеристики
-----	---

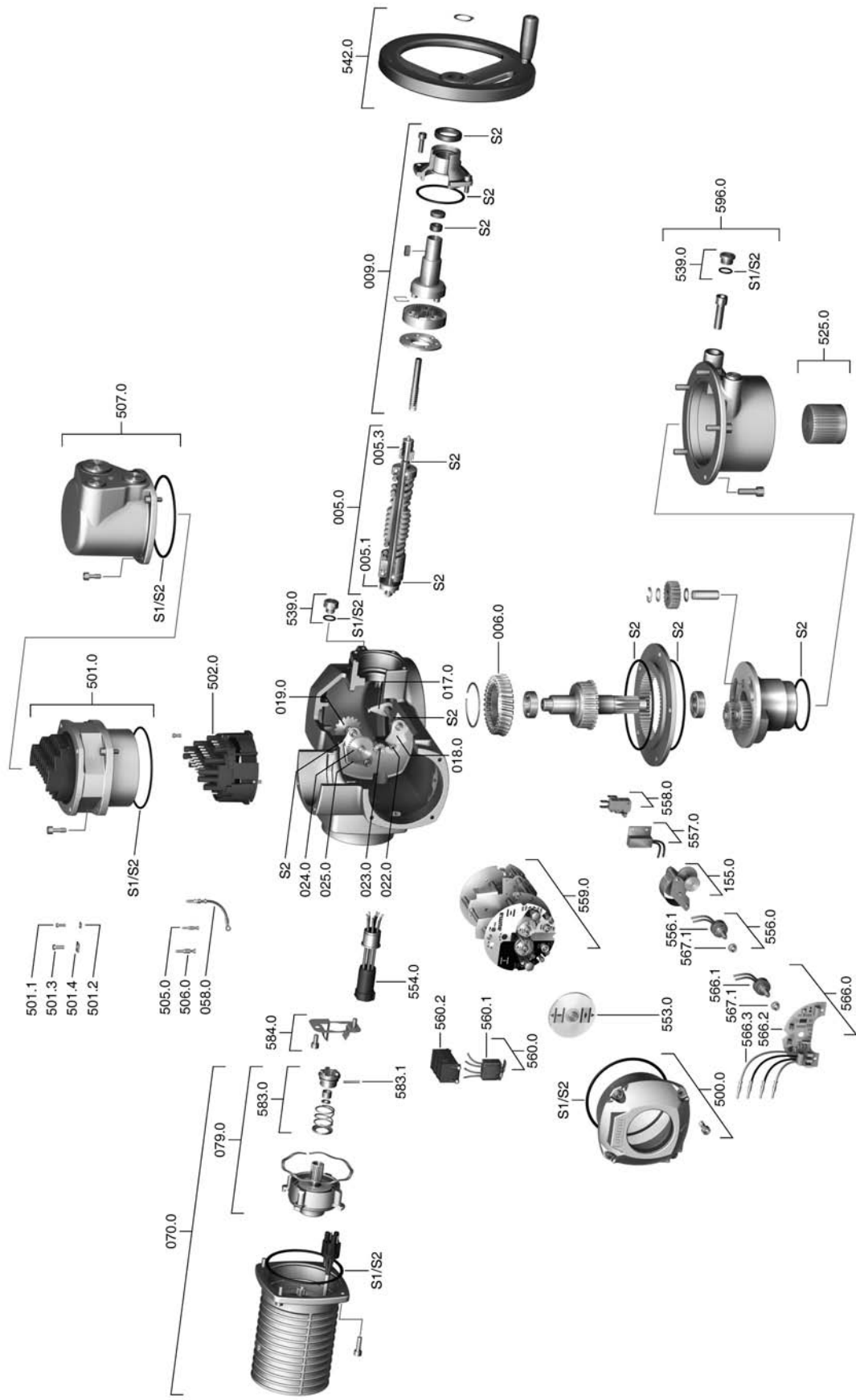
**13.4. Дополнительная информация**

Директивы ЕС	<ul style="list-style-type: none"><li>• Нормативы взрывобезопасности: (94/9/ЕС)</li><li>• Директива по электромагнитной совместимости (ЭМС): (2004/108/ЕС)</li><li>• Директива по низковольтному оборудованию: (2006/95/ЕС)</li><li>• Директива по машиностроению: (2006/42/ЕС)</li></ul>
--------------	---



## 14. Запасные части

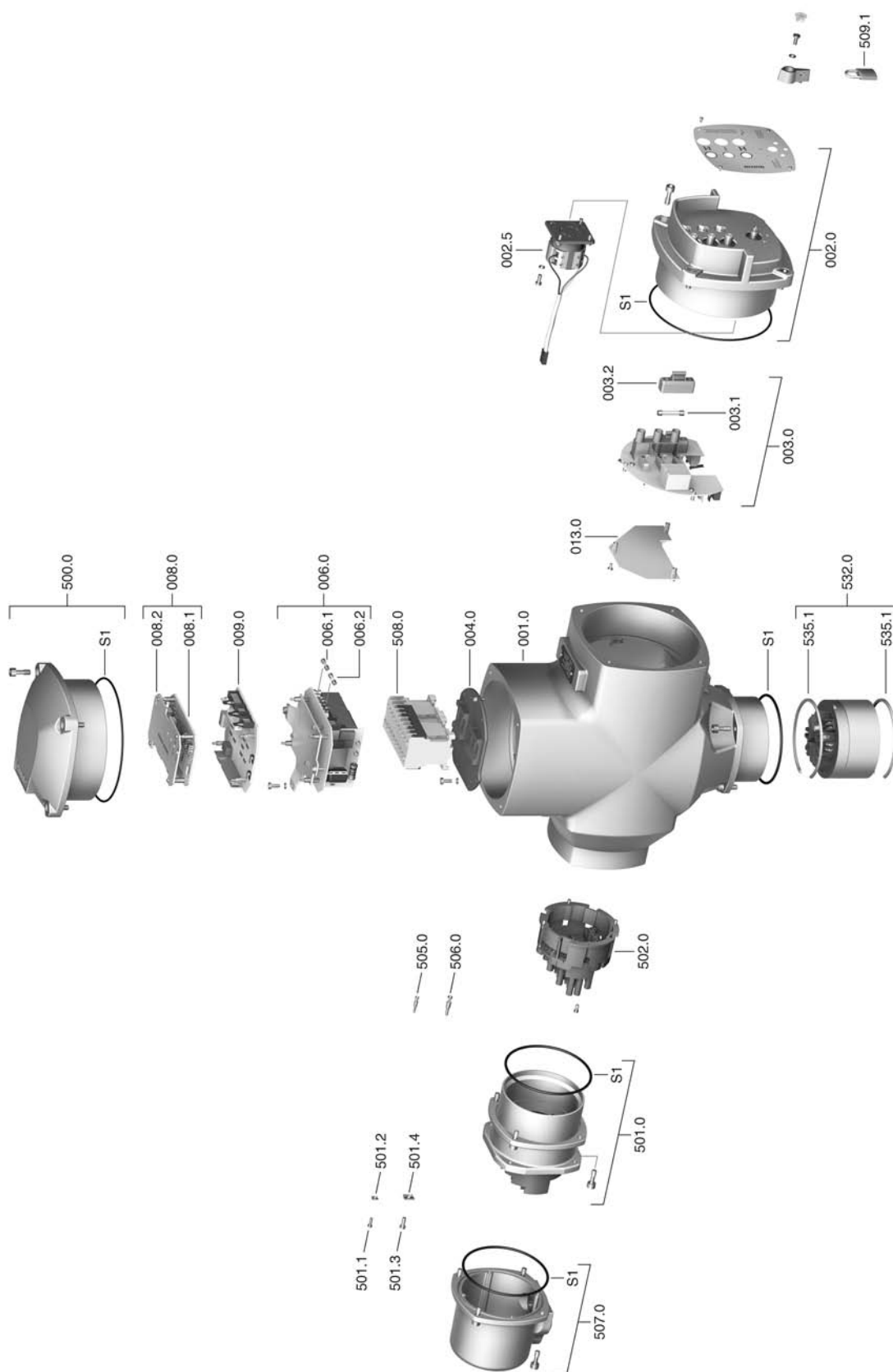
### 14.1. Неполнооборотный привод SQEx 05.2 – SQEx 14.2/SQREx 05.2 – SQREx 14.2 с взрывозащищенным штекерным разъемом на резьбовых соединениях (КР, КРН)



**Примечание!** При заказе запасных частей указывайте тип устройства и комиссионный номер (см. заводскую табличку). Разрешается применять только заводские запасные части компании AUMA. Применение других деталей ведет к аннулированию гарантии, а также исключает всякую ответственность завода-изготовителя за возникший ущерб. Поставляемые запасные части могут отличаться от представленных на чертеже.

№	Наименование	Тип	№	Наименование	Тип
005.0	Приводной вал	в сборе	525.0	Втулка	в сборе
005.1	Муфта электродвигателя	в сборе	539.0	Резьбовая заглушка	
005.3	Солнечная шестерня ручного дублера	в сборе	542.0	Ручной маховик с рукояткой	в сборе
006.0	Червячное колесо		553.0	Механический индикатор положения	в сборе
009.0	Планетарная передача ручного дублера	в сборе	554.0	Гнездовая часть штекерного соединителя электродвигателя с кабельным отсеком	в сборе
017.0	Моментный рычаг	в сборе	556.0	Потенциометр для датчика положения	в сборе
018.0	Зубчатый сегмент		556.1	Потенциометр (без шестерни)	в сборе
019.0	Коронная шестерня	в сборе	557.0	Обогреватель	в сборе
022.0	Шестерня моментного рычага		558.0	Блинка со штифтами на проводах (без датчика вращения и изоляционной платы)	в сборе
023.0	Шестерня выходного вала для концевых выключателей	в сборе	559.0	Блок управления с моментными муфтами и выключателями	в сборе
024.0	Концевой выключатель ведущего колеса	в сборе	559.0	Блок выключателей с магнитным датчиком положения и момента (MWG) для исполнения Non-Intrusive в комбинации с блоком управления AUMATIC.	в сборе
025.0	Стопорная пластина	в сборе	560.0	Блок выключателей для направления ОТКРЫТЬ	в сборе
058.0	Кабель для защитной линии	в сборе	560.0	Блок выключателей для направления ЗАКРЫТЬ	в сборе
070.0	Электродвигатель (дизель-компрессор вкл. № 079.0)	в сборе	560.1	Концевые и моментные выключатели	в сборе
079.0	Планетарная передача двигателя (SQ 05.2 - 14.2 для дизель-компрессора)	в сборе	560.2	Кассета выключателей	
155.0	Согласующий редуктор	в сборе	566.0	Датчик положения RWG	в сборе
500.0	Крышка	в сборе	566.1	Потенциометр для RWG без шестерни	в сборе
501.0	Взрывозащищенный штекерный соединитель с резьбовыми соединениями (КР, КРН)	в сборе	566.2	Плата датчика положения для RWG	в сборе
501.1	Болт для клеммы управления	в сборе	566.3	Кабель для RWG	в сборе
501.2	Шайба для клеммы управления	в сборе	567.1	Проскальзывающая муфта потенциометра	в сборе
501.3	Болт для силовой клеммы	в сборе	583.0	Кулачковая муфта на валу э/в	в сборе
501.4	Шайба для силовой клеммы		583.1	Штифтовой контакт для кулачковой муфты	в сборе
502.0	Штифтовая колодка (без штифтов)	в сборе	584.0	Стопорная пружина для кулачковой муфты	
505.0	Штифтовой контакт для цепи управления	в сборе	596.0	Фланец выходного элемента с концевым упором	в сборе
506.0	Штифтовой контакт для электродвигателя	в сборе	S1	Уплотнения, малый комплект	комплект
507.0	Крышка блока электрических подключений	в сборе	S2	Уплотнения, большой комплект	комплект

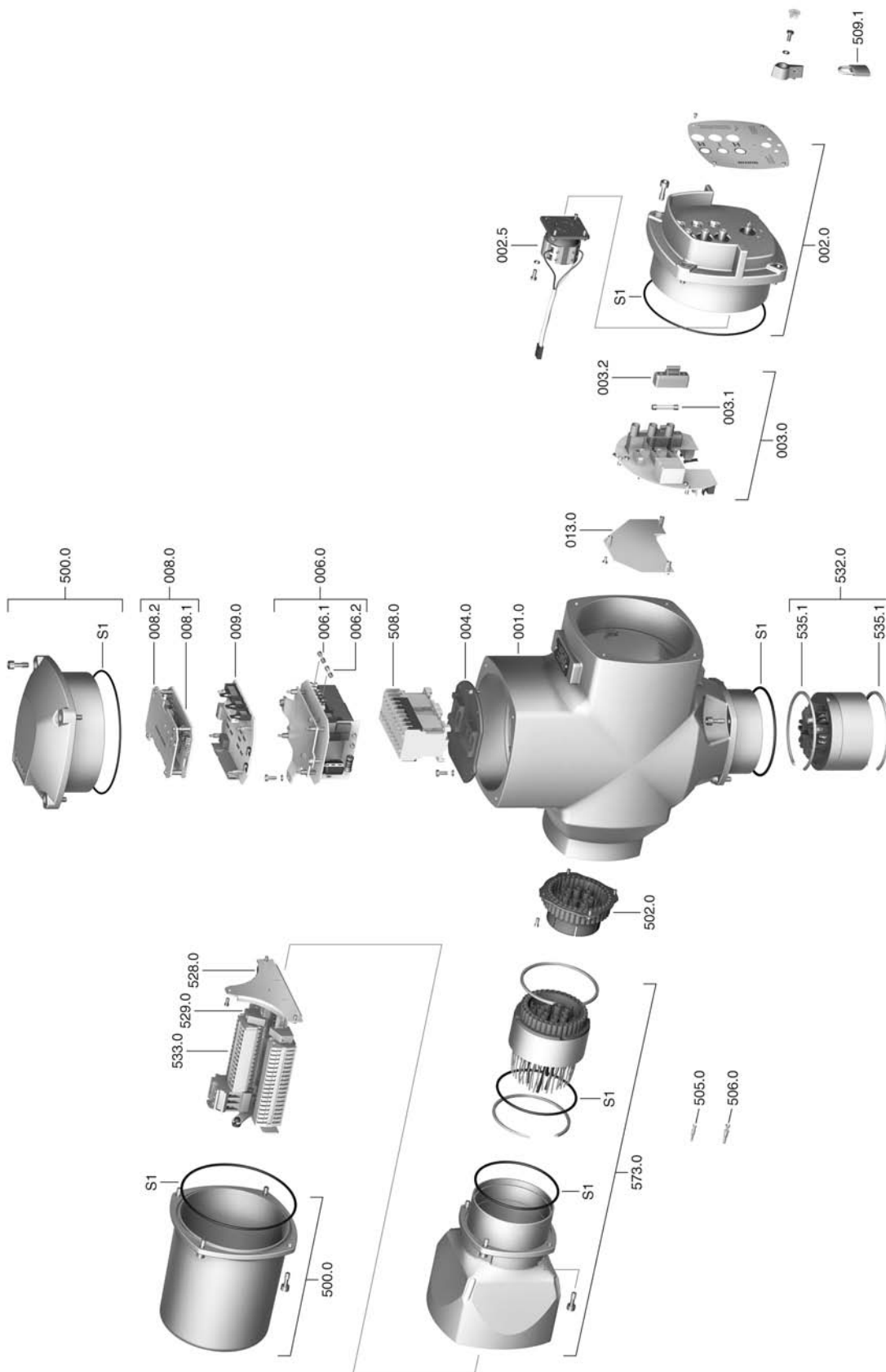
**14.2. Блок управления AUMA MATIC AMExC 01.1 с взрывозащищенным штекерным разъемом с резьбовыми соединениями (КР, КРН)**



**Справка:** При заказе запасных частей указывайте тип устройства и комиссионный номер (см. заводскую табличку). Разрешается применять только заводские запасные части компании AUMA. Применение других деталей ведет к аннулированию гарантии, а также исключает всякую ответственность завода-изготовителя за возникший ущерб. Поставляемые запасные части могут отличаться от представленных на чертеже.

№	Наименование	Тип
001.0	Корпус	в сборе
002.0	Панель местного управления	в сборе
002.5	Ключ-селектор	в сборе
003.0	Плата индикации и управления	в сборе
003.1	Первичный предохранитель	в сборе
003.2	Предохранительная крышка	в сборе
004.0	Держатель	в сборе
006.0	Блок питания	в сборе
006.1	Предохранитель вторичной цепи F3	
006.2	Предохранитель вторичной цепи F4	
008.0	Плата интерфейса	в сборе
008.1	Плата интерфейса	
008.2	Крышка интерфейса	
009.0	Плата логики	в сборе
013.0	Переходная пластина	в сборе
500.0	Крышка	в сборе
501.0	Клеммная плата	в сборе
501.1	Болт для клеммы управления	
501.2	Шайба для клеммы управления	
501.3	Болт для силовой клеммы	
501.4	Шайба для силовой клеммы	
502.0	Штифтовая колодка (без штифтов)	в сборе
505.0	Штифтовой контакт для цепи управления	в сборе
506.0	Штифтовой контакт для электродвигателя	в сборе
507.0	Крышка клеммного разъема	в сборе
508.0	Реверсивные пускатели	в сборе
509.1	Замок	
532.0	Кабельный ввод (подключение привода)	в сборе
535.1	Предохранительное кольцо	
S	Уплотнения	комплект

**14.3. Блок управления AUMA MATIC AMExC 01.1 с взрывозащитным штекерным разъемом с зажимами (KES)**



**Справка:** При заказе запасных частей указывайте тип устройства и комиссионный номер (см. заводскую табличку). Разрешается применять только заводские запасные части компании AUMA. Применение других деталей ведет к аннулированию гарантии, а также исключает всякую ответственность завода-изготовителя за возникший ущерб. Поставляемые запасные части могут отличаться от представленных на чертеже.

№	Наименование	Тип
001.0	Корпус	в сборе
002.0	Панель местного управления	в сборе
002.5	Ключ-селектор	в сборе
003.0	Плата индикации и управления	в сборе
003.1	Первичный предохранитель	в сборе
003.2	Предохранительная крышка	в сборе
004.0	Держатель	в сборе
006.0	Блок питания	в сборе
006.1	Предохранитель вторичной цепи F3	
006.2	Предохранитель вторичной цепи F4	
008.0	Плата интерфейса	в сборе
008.1	Плата интерфейса	
008.2	Крышка интерфейса	
009.0	Плата логики	в сборе
013.0	Переходная пластина	в сборе
500.0	Крышка	в сборе
502.0	Штифтовая колодка (без штифтов)	в сборе
505.0	Штифтовой контакт для цепи управления	в сборе
506.0	Штифтовой контакт для электродвигателя	в сборе
508.0	Реверсивные пускатели	в сборе
509.1	Замок	
528.0	Клеммная колодка (без клемм)	в сборе
529.0	Конечная заглушка	
532.0	Кабельный ввод (подключение привода)	в сборе
533.0	Клеммы для двигателя и блока управления	
535.1	Предохранительное кольцо	
573.0	Электрический разъем	в сборе
S	Уплотнения	комплект

## 15. Сертификат

### 15.1. Декларация соответствия нормативам и Сертификат соответствия нормативам ЕС

AUMA Riester GmbH & Co. KG      Tel +49 7631 809-0  
Aumastr. 1                              Fax +49 7631 809-1250  
79379 Müllheim, Germany          Riester@auma.com  
www.auma.com



#### Original Declaration of Incorporation of Partly Completed Machinery (EC Directive 2006/42/EC) and EC Declaration of Conformity in compliance with the Directives on EMC, Low Voltage and Explosion Protection

for electric AUMA Actuators of the type ranges

<b>Multi-turn actuators</b>	<b>SAEx 07.2 – SAEx 16.2 and SAREx 07.2 – SAREx 16.2</b>
<b>Part-turn actuators</b>	<b>SQEx 05.2 – SQEx 14.2 and SQREx 05.2 – SQREx 14.2</b>

in versions **AUMA NORM, AUMA SEMIPACT, AUMA MATIC** or **AUMATIC**.

AUMA Riester GmbH & Co. KG as manufacturer declares herewith, that the above mentioned multi-turn and part-turn actuators meet the following basic requirements of the EC Machinery Directive 2006/42/EC: Annex I, articles 1.1.2, 1.1.3, 1.1.5, 1.2.1, 1.2.6, 1.3.1, 1.3.7, 1.5.1, 1.6.3, 1.7.1, 1.7.3, 1.7.4

The following harmonised standards within the meaning of the Machinery Directive have been applied:

EN ISO 12100: 2010      EN ISO 5211: 2001  
EN ISO 5210: 1996

With regard to the partly completed machinery, the manufacturer commits to submitting the documents to the competent national authority via electronic transmission upon request. The relevant technical documentation pertaining to the machinery described in Annex VII, part B has been prepared.

AUMA multi-turn and part-turn actuators are designed to be installed on industrial valves. AUMA multi-turn and part-turn actuators must not be put into service until the final machinery into which they are to be incorporated has been declared in conformity with the provisions of the EC Directive 2006/42/EC.

Authorised person for documentation: Peter Malus, Aumastrasse 1, D-79379 Müllheim

As partly completed machinery, the multi-turn and part-turn actuators further comply with the requirements of the following directives and the respective approximation of national laws as well as the respective harmonised standards as listed below:

**(1) Equipment and protective systems intended for use in potentially explosive atmospheres (94/9/EC)**

EN 60079-0: 2012	EN 60079-11: 2012	EN 13463-1: 2009
EN 60079-1: 2007	EN 60079-31: 2009	EN 1127-1: 2011
EN 60079-7: 2007	EN 13463-5: 2011	

The EC type examination certificate DEKRA 11ATEX0008 X issued by the DEKRA Certification B.V. is available for the multi-turn actuators mentioned above.

The EC type examination certificate DEKRA 13ATEX0016 X issued by the DEKRA Certification B.V. is available for the part-turn actuators mentioned above.

**(2) Directive relating to Electromagnetic Compatibility (EMC) (2004/108/EC)**

EN 61000-6-4: 2007 / A1: 2011  
EN 61000-6-2: 2005 / AC: 2005

**(3) Low Voltage Directive (2006/95/EC)**

EN 60204-1: 2006 / AC: 2010  
EN 60034-1: 2010 / AC: 2010  
EN 50178: 1997

Müllheim, 2014-01-01

H. Newerla, General Management

This declaration does not contain any guarantees. The safety instructions in product documentation supplied with the devices must be observed. Non-concerted modification of the devices voids this declaration.

Y006.331/003/en



15.2. Сертификат ATEX



# CERTIFICATE

(1) **EC-Type Examination**

(2) **Equipment and protective systems intended for use in potentially explosive atmospheres - Directive 94/9/EC**

(3) EC-Type Examination Certificate Number: **DEKRA 13ATEX0016 X** Issue Number: **2**

(4) Equipment: **Part-Turn actuator, Types SQ.Ex 05.2 to SQ.Ex 14.2 in version AUMA NORM, AUMA SEMIPACT, AUMA MATIC or AUMATIC and wall bracket WH01.1**

(5) Manufacturer: **Auma Riester GmbH & Co. KG**

(6) Address: **Aumastraße 1, 79379 Müllheim, Germany**

(7) This equipment and any acceptable variation thereto is specified in the schedule to this certificate and the documents therein referred to.

(8) DEKRA Certification B.V., notified body number 0344 in accordance with Article 9 of the Council Directive 94/9/EC of 23 March 1994, certifies that this equipment has been found to comply with the Essential Health and Safety Requirements relating to the design and construction of equipment and protective systems intended for use in potentially explosive atmospheres given in Annex II to the directive.

The examination and test results are recorded in confidential test report number NL/DEK/EXTR:3.0014/\*\*.

(9) Compliance with the Essential Health and Safety Requirements has been assured by compliance with:

<b>EN 60079-0 : 2009</b>	<b>EN 60079-1 : 2007</b>	<b>EN 60079-7 : 2007</b>	<b>EN 60079-11 : 2007</b>
<b>EN 60079-15 : 2005</b>	<b>EN 60079-27 : 2006/2008</b>	<b>EN 60079-31 : 2009</b>	

(10) If the sign "X" is placed after the certificate number, it indicates that the equipment is subject to special conditions for safe use specified in the schedule to this certificate.

(11) This EC-Type Examination Certificate relates only to the design, examination and tests of the specified equipment according to the Directive 94/9/EC. Further requirements of the directive apply to the manufacturing process and supply of this equipment. These are not covered by this certificate.

(12) The marking of the equipment shall include the following:



**II 2 G Ex d ...IIC T4 or T3 Gb**  
**II 2 (3) G Ex d ... [.. Gc] IIC T4 or T3 Gb**  
**II 2 D Ex tb IIIC T130°C or T190°C Db IP6x**

This certificate is issued on 27 November 2013 and, as far as applicable, shall be revised before the date of cessation of presumption of conformity of (one of) the standards mentioned above as communicated in the Official Journal of the European Union.

DEKRA Certification B.V.

T. Pijpker  
Certification Manager

Page 1/6



® Integral publication of this certificate and adjoining reports is allowed. This Certificate may only be reproduced in its entirety and without any change.

DEKRA Certification B.V. Meander 1051, 6825 MJ Arnhem P.O. Box 5185, 6802 ED Arnhem The Netherlands  
T +31 88 96 83000 F +31 88 96 83100 www.dekra-certification.com Registered Arnhem 09085396





(13) **SCHEDULE**

(14) to EC-Type Examination Certificate DEKRA 13ATEX0016 X Issue No. 2

(15) **Description**

The Part-turn actuators, types SQEx 05.2 to SQEx 14.2 in version AUMA NORM comprise a motor, a switch mechanism compartment and a terminal compartment. Version AUMA SEMIPACT, AUMA MATIC and AUMATIC comprise a motor, a switch mechanism compartment, integral controls and a terminal compartment. The integral controls can be mounted on an explosion proof wall bracket type WH01.1.

The motor is in the type of protection Ex d. In order to guarantee the temperature class, the motor is equipped either with thermo switches and a thermal overload relay or with three PTC's integrated in each winding and a suitable electronic device for switching off in case of over temperature. The Part-turn actuators are classified for explosion group IIC and temperature class T4.

The switch mechanism compartment is in type of protection Ex d and may optionally also be provided with the position indicator type RWG5020.2Ex in the type of protection Ex Ib.

The terminal compartment type KES-Exd is in type of protection Ex d. The alternative terminal compartments types KP, KPH and KES are in type of protection Ex e.

The integral controls are in type of protection Ex d.

The integral control type AUMATIC ACEXC 01.1 may optionally be provided with a FNICO Fieldbus interface in type of protection Ex nL and/or a FISCO Fieldbus interface in the type of protection Ex ic.

The integral control type AUMATIC ACEXC 01.2 may optionally be provided with a FISCO Fieldbus interface in the type of protection Ex ic.

The integral controls may optionally be installed on a wall-bracket type WH01.1. The electrical connection of the wall-bracket is in type of protection Ex e or in type of protection Ex d.

All Part-turn actuators are in type of protection Ex t Db for environments containing combustible dust substances.



(13) **SCHEDULE**

(14) to EC-Type Examination Certificate DEKRA 13ATEX0016 X Issue No. 2

**Type designation**

Part-turn actuator:

SQ . Ex 05 . 2 - F05 / - a 3 a 1  
I II III IV V VI VII VIII IX X XI

Designation	Explanation	Value	Explanation
I	General	SQ	Part-turn actuator
II	Duty	none	short-time duty S2 xx min or Class A or Class B intermittent duty S4 xx % or Class C
III	Area classification	Ex	For use in environments containing flammable gas / vapour combustible dust substances
IV	Actuator size	05 07 10 12 14	Indicator for standardized actuator sizes
V	Design generation	2	Indicator for generation series
VI	Flange size	F***	Indicator for standardized flange sizes
VII	Blank	-	not used yet
VIII	Motor	a	Type 3ph VDX or SDX
IX	Terminal connection	3	Type KP or KPH or KES (Ex e)
X	Position transmitter	4	Type KES-Exd (Ex d)
XI	Ex-Fieldbus	A b 1 2 3	without RWG5020.2Ex with RWG5020.2Ex (Ex i) without Ex-Fieldbus with FNICO (Ex nL) with FISCO (Ex ic)

Optional integral controls:

AM ExC 01 . 1  
I II III IV

Designation	Explanation	Value	Explanation
I	Controls indicator	AM AMB SEM AC	AUMA MATIC AUMA MATIC Basic AUMA SEMIPACT AUMATIC
II	Area classification	Ex	For use in environments containing flammable gas / vapour combustible dust substances.
III	Size	01	Indicator for standardized actuator sizes
IV	Design generation	1 2	Design series 1 Design series 2, ACEXC controls only

Versions without optional controls are called AUMA NORM.



(13) **SCHEDULE**  
(14) to EC-Type Examination Certificate DEKRA 13ATEX0016 X Issue No. 2

**Electrical data**

3-phase AC motor

Actuator size	Motor size	Power (1)
SQ.Ex 05.2	VDX 63	0.02 – 0.06 kW
	SDX 63	0.01 kW
SQ.Ex 07.2 (2)	VDX 63	0.03 – 0.12 kW
	SDX 63	0.01 kW
SQ.Ex 10.2	VDX 63	0.10 – 0.19 kW
	SDX 63	0.02 – 0.06 kW
SQ.Ex 12.2	VDX 63	0.10 – 0.19 kW
	SDX 63	0.04 – 0.06 kW
SQ.Ex 14.2 (2)	VDX 63	0.10 – 0.19 kW
	SDX 63	0.06 kW

1) Nominal power at operating torque (corresponds to approx. 35% of maximum torque).  
2) Size SQ.Ex 05.2 and SQ.Ex 07.2 uses the same actuators housing, the difference is only in the size of the flange

Motor type: 3-phase AC squirrel cage motor  
Motor voltage: 690 V max.  
Motor current: 25 A max.  
Control voltage: 250 V max.  
Control current: 5 A max.  
Frequency: 50/60 Hz  
Isolation class: F or H  
Type of connection: Star or triangle connection  
Operation type: S2 - ... min or Class A, Class B S4 - ... % or Class C

Position: Transmitter 4...20 mA type RWGS020.2Ex according PTB 03 ATEX 2176.  
Only for connection to certified intrinsically safe circuit.  
Maximum values of RWGS020.2EX:  
U<sub>i</sub> = 28.5 V; I<sub>i</sub> = 200 mA; P<sub>i</sub> = 0.9 W; Ci and Li are negligible small.  
The electronic position transmitter is considered as being earthed in terms of safety.

Fieldbus interface: FISCO and FISCO.  
In type of protection energy limitation Ex nL IIC in accordance with FISCO (ACEXC 01.1) and/or intrinsic safety Ex ic IIC in accordance with FISCO (ACEXC 01.1 and ACEXC 01.2).

**Installation instructions**

The instructions provided with the equipment shall be followed in detail to assure safe operation.

(16) **Test Report**

No. NL/DEK/EXTR13.0014/\*\*.



(13) **SCHEDULE**  
(14) to EC-Type Examination Certificate DEKRA 13ATEX0016 X Issue No. 2

**Thermal data**

Ambient temperature range: -60 °C to +60 °C or  
-20 °C to +60 °C in combination with ACEXC 01.1  
with cylindrical joint and special fasteners M6

The Part-turn actuators are classified for the temperature class T4/T130 °C and may be classified for the temperature class T3/T190 °C if required, for instance prolonged running times.

**Marking**

The marking of the Part-turn actuators types SQ.Ex 05.2 to SQ.Ex 14.2 for use in explosive gas atmospheres includes the following:

Fieldbus interface	Terminal compartment	Position transmitter	Marking
--	KES-Exd	RWG5020.2Ex	II 2 G Ex d IIC T4 or T3 Gb
	KP, KPH and KES	RWG5020.2Ex	II 2 G Ex d Ib IIC T4 or T3 Gb
FISCO	KES-Exd	RWG5020.2Ex	II 2(3) G Ex d Ic Gc IIC T4 or T3 Gb
	KP, KPH and KES	RWG5020.2Ex	II 2(3) G Ex d Ib Ic Gc IIC T4 or T3 Gb
FNICO	KES-Exd	RWG5020.2Ex	II 2(3) G Ex d [nL Gc] IIC T4 or T3 Gb
	KP, KPH and KES	RWG5020.2Ex	II 2(3) G Ex d [nL Gc] IIC T4 or T3 Gb

For use in explosive dust atmospheres, the marking of the Part-turn actuators additionally or alternately includes the following: II 2 D Ex Ib IIC T130 °C or T190 °C Db



- (13) **SCHEDULE**
- (14) to EC-Type Examination Certificate DEKRA 13ATEX0016 X Issue No. 2
- (17) **Special conditions for safe use**  
For information regarding the dimensions of the flameproof joints the manufacturer shall be contacted.
- (18) **Essential Health and Safety Requirements**  
Covered by the standards listed at (9).
- (19) **Test documentation**  
As listed in Test Report No. NI/DEK/EXTR13.0014/1\*\*.





**Европа****AUMA Riester GmbH & Co. KG**

Plant Muellheim  
**DE 79373 Muellheim**  
 Tel +49 7631 809 - 0  
 riester@auma.com  
 www.auma.com

Plant Ostfildern-Nellingen  
**DE 73747 Ostfildern**  
 Tel +49 711 34803 - 0  
 riester@wof.auma.com

Service-Center Bayern  
**DE 85386 Eching**  
 Tel +49 81 65 9017- 0  
 Riester@scb.auma.com

Service-Center Koeln  
**DE 50858 Koeln**  
 Tel +49 2234 2037 - 900  
 Service@sck.auma.com

Service-Center Magdeburg  
**DE 39167 Niederrandleben**  
 Tel +49 39204 759 - 0  
 Service@scm.auma.com

AUMA-Armaturentriebe Ges.m.b.H.  
**AT 2512 Tribuswinkel**  
 Tel +43 2252 82540  
 office@auma.at  
 www.auma.at

AUMA BENELUX B.V. B. A.  
**BE 8800 Roeselare**  
 Tel +32 51 24 24 80  
 office@auma.be  
 www.auma.nl

ProStream Group Ltd.  
**BG 1632 Sofia**  
 Tel +359 2 9179-337  
 valtchev@prostream.bg  
 www.prostream.bg

OOO "Dunkan-Privod"  
**BY 220004 Minsk**  
 Tel +375 29 6945574  
 belarus@auma.ru  
 www.zatvor.by

AUMA (Schweiz) AG  
**CH 8965 Berikon**  
 Tel +41 566 400945  
 RettichP.ch@auma.com

AUMA Servopohony spol. s.r.o.  
**CZ 250 01 Brand s n.L.-St.Boleslav**  
 Tel +420 326 396 993  
 auma-s@auma.cz  
 www.auma.cz

GR NBECH & S NNER A/S  
**DK 2450 K benhavn SV**  
 Tel +45 33 26 63 00  
 GS@g-s.dk  
 www.g-s.dk

IBEROPLAN S.A.  
**ES 28027 Madrid**  
 Tel +34 91 3717130  
 iberoplan@iberoplan.com

AUMA Finland Oy  
**FI 02230 Espoo**  
 Tel +358 9 5840 22  
 auma@auma.fi  
 www.auma.fi

AUMA France S.A.R.L.  
**FR 95157 Taverny Cedex**  
 Tel +33 1 39327272  
 info@auma.fr  
 www.auma.fr

AUMA ACTUATORS Ltd.  
**GB Clevedon, North Somerset BS21 6TH**  
 Tel +44 1275 871141  
 mail@auma.co.uk  
 www.auma.co.uk

D. G. Bellos & Co. O.E.  
**GR 13673 Acharnai, Athens**  
 Tel +30 210 2409485  
 info@dgbellos.gr

APIS CENTAR d. o. o.  
**HR 10437 Bestovje**  
 Tel +385 1 6531 485  
 auma@apis-centar.com  
 www.apis-centar.com

Fabo Kereskedelmi s Szolg ltat Kft.  
**HU 8800 Nagykanizsa**  
 Tel +36 93/324-666  
 auma@fabo.hu  
 www.fabo.hu

Falkinn HF  
**IS 108 Reykjavik**  
 Tel +00354 540 7000  
 os@falkinn.is  
 www.falkinn.is

AUMA ITALIANA S.r.l. a socio unico  
**IT 20023 Cerro Maggiore (MI)**  
 Tel +39 0331 51351  
 info@auma.it  
 www.auma.it

AUMA BENELUX B.V.  
**LU Leiden (NL)**  
 Tel +31 71 581 40 40  
 office@auma.nl

NB Engineering Services  
**MT ZBR 08 Zabbar**  
 Tel + 356 2169 2647  
 nikibel@onvol.net

AUMA BENELUX B.V.  
**NL 2314 XT Leiden**  
 Tel +31 71 581 40 40  
 office@auma.nl  
 www.auma.nl

SIGUM A. S.  
**NO 1338 Sandvika**  
 Tel +47 67572600  
 post@sigum.no

AUMA Polska Sp. z o.o.  
**PL 41-219 Sosnowiec**  
 Tel +48 32 783 52 00  
 biuro@auma.com.pl  
 www.auma.com.pl

AUMA-LUSA Representative Office, Lda.  
**PT 2730-033 Barcarena**  
 Tel +351 211 307 100  
 geral@aumalusa.pt

SAUTECH  
**RO 011783 Bucuresti**  
 Tel +40 372 303982  
 office@sautech.ro

OOO PRIWODY AUMA  
**RU 141402 Khimki, Moscow region**  
 Tel +7 495 221 64 28  
 aumarussia@auma.ru  
 www.auma.ru

OOO PRIWODY AUMA  
**RU 125362 Moscow**  
 Tel +7 495 787 78 21  
 aumarussia@auma.ru  
 www.auma.ru

ERICHs ARMATUR AB  
**SE 20039 Malmoe**  
 Tel +46 40 311550  
 info@erichsarmatur.se  
 www.erichsarmatur.se

ELSO-b, s.r.o.  
**SK 94901 Nitra**  
 Tel +421 905/336-926  
 elsob@stonline.sk  
 www.elsob.sk

Auma Enduestri Kontrol Sistemleri Limited  
 Sirketi  
**TR 06810 Ankara**  
 Tel +90 312 217 32 88  
 info@auma.com.tr

AUMA Technology Automations Ltd  
**UA 02099 Kiev**  
 Tel +38 044 586-53-03  
 auma-tech@aumatech.com.ua

**Африка**

Solution Technique Contr le Commande  
**DZ Bir Mourad Rais, Algiers**  
 Tel +213 21 56 42 09/18  
 stcco@wissal.dz

A.T.E.C.  
**EG Cairo**  
 Tel +20 2 23599680 - 23590861  
 contactus@atec-eg.com

SAMIREG  
**MA 203000 Casablanca**  
 Tel +212 5 22 40 09 65  
 samireg@menara.ma

MANZ INCORPORATED LTD.  
**NG Port Harcourt**  
 Tel +234-84-462741  
 mail@manzincorporated.com  
 www.manzincorporated.com

AUMA South Africa (Pty) Ltd.  
**ZA 1560 Springs**  
 Tel +27 11 3632880  
 aumasa@mweb.co.za

## Америка

AUMA Argentina Rep.Office  
**AR Buenos Aires**  
 Tel +54 11 4737 9026  
 contacto@aumaargentina.com.ar

AUMA Automato do Brazil Ltda.  
**BR Sao Paulo**  
 Tel +55 11 4612-3477  
 contato@auma-br.com

TROY-ONTOR Inc.  
**CA L4N 8X1 Barrie, Ontario**  
 Tel +1 705 721-8246  
 troy-ontor@troy-ontor.ca

AUMA Chile Representative Office  
**CL 9500414 Buin**  
 Tel +56 2 821 4108  
 aumachile@auma-chile.cl

Ferrostaal de Colombia Ltda.  
**CO Bogot D.C.**  
 Tel +57 1 401 1300  
 dorian.hernandez@ferrostaal.com  
 www.ferrostaal.com

Transcontinental Trading Overseas SA.  
**CU Ciudad Habana**  
 Tel +53 7 208 9603 / 208 7729  
 tto@ttoweb.com

AUMA Region Andina & Centroam rica  
**EC Quito**  
 Tel +593 2 245 4614  
 auma@auma-ac.com  
 www.auma.com

Corsusa International S.A.C.  
**PE Miraflores - Lima**  
 Tel +511444-1200 / 0044 / 2321  
 corsusa@corsusa.com  
 www.corsusa.com

Control Technologies Limited  
**TT Marabella, Trinidad, W.I.**  
 Tel + 1 868 658 1744/5011  
 www.ctltech.com

AUMA ACTUATORS INC.  
**US PA 15317 Canonsburg**  
 Tel +1 724-743-AUMA (2862)  
 mailbox@auma-usa.com  
 www.auma-usa.com

Suplibarca  
**VE Maracaibo, Estado, Zulia**  
 Tel +58 261 7 555 667  
 suplibarca@intercable.net.ve

## Азия

AUMA Actuators UAE Support Office  
**AE 287 Abu Dhabi**  
 Tel +971 26338688  
 Nagaraj.Shetty@auma.com

AUMA Actuators Middle East  
**BH 152 68 Salmabad**  
 Tel +97 3 17896585  
 salesme@auma.com

Mikuni (B) Sdn. Bhd.  
**BN KA1189 Kuala Belait**  
 Tel + 673 3331269 / 3331272  
 mikuni@brunet.bn

AUMA Actuators (China) Co., Ltd  
**CN 215499 Taicang**  
 Tel +86 512 3302 6900  
 mailbox@auma-china.com  
 www.auma-china.com

PERFECT CONTROLS Ltd.  
**HK Tsuen Wan, Kowloon**  
 Tel +852 2493 7726  
 joeip@perfectcontrols.com.hk

PT. Carakamas Inti Alam  
**ID 11460 Jakarta**  
 Tel +62 215607952-55  
 auma-jkt@indo.net.id

AUMA INDIA PRIVATE LIMITED.  
**IN 560 058 Bangalore**  
 Tel +91 80 2839 4656  
 info@auma.co.in  
 www.auma.co.in

ITG - Iranians Torque Generator  
**IR 13998-34411 Teheran**  
 +982144545654  
 info@itg-co.ir

Trans-Jordan Electro Mechanical Supplies  
**JO 11133 Amman**  
 Tel +962 - 6 - 5332020  
 Info@transjordan.net

AUMA JAPAN Co., Ltd.  
**JP 211-0016 Kawasaki-shi, Kanagawa**  
 Tel +81-(0)44-863-8371  
 mailbox@auma.co.jp  
 www.auma.co.jp

DW Controls Co., Ltd.  
**KR 153-702 Gasan-dong, GeumChun-Gu,, Seoul**  
 Tel +82 2 2624 3400  
 import@actuatorbank.com  
 www.actuatorbank.com

Al-Arfaj Engineering Co WLL  
**KW 22004 Salmiyah**  
 Tel +965-24817448  
 info@arfajengg.com  
 www.arfajengg.com

TOO "Armaturny Center"  
**KZ 060005 Atyrau**  
 Tel +7 7122 454 602  
 armacentre@bk.ru

Network Engineering  
**LB 4501 7401 JBEIL, Beirut**  
 Tel +961 9 944080  
 nabil.ibrahim@networkenglb.com  
 www.networkenglb.com

AUMA Malaysia Office  
**MY 70300 Seremban, Negeri Sembilan**  
 Tel +606 633 1988  
 sales@auma.com.my

Mustafa Sultan Science & Industry Co LLC  
**OM Ruwi**  
 Tel +968 24 636036  
 r-negi@mustafasultan.com

FLOWTORK TECHNOLOGIES CORPORATION  
**PH 1550 Mandaluyong City**  
 Tel +63 2 532 4058  
 flowtork@pltdtsl.net

M & C Group of Companies  
**PK 54000 Cavalry Ground, Lahore Cantt**  
 Tel +92 42 3665 0542, +92 42 3668 0118  
 sales@mcscs.com.pk  
 www.mcscs.com.pk

Petrogulf W.L.L.  
**QA Doha**  
 Tel +974 44350151  
 pgulf@qatar.net.qa

AUMA Saudi Arabia Support Office  
**SA 31952 Al Khobar**  
 Tel + 966 5 5359 6025  
 Vinod.Fernandes@auma.com

AUMA ACTUATORS (Singapore) Pte Ltd.  
**SG 569551 Singapore**  
 Tel +65 6 4818750  
 sales@auma.com.sg  
 www.auma.com.sg

NETWORK ENGINEERING  
**SY Homs**  
 +963 31 231 571  
 eyad3@scs-net.org

Sunny Valves and Intertrade Corp. Ltd.  
**TH 10120 Yannawa, Bangkok**  
 Tel +66 2 2400656  
 mainbox@sunnyvalves.co.th  
 www.sunnyvalves.co.th

Top Advance Enterprises Ltd.  
**TW Zhonghe City, Taipei Hsien (235)**  
 Tel +886 2 2225 1718  
 support@auma-taiwan.com.tw  
 www.auma-taiwan.com.tw

AUMA Vietnam Hanoi RO  
**VN Hanoi**  
 +84 4 37822115  
 chiennguyen@auma.com.vn

## Австралия

BARRON GJM Pty. Ltd.  
**AU NSW 1570 Artarmon**  
 Tel +61 2 8437 4300  
 info@barron.com.au  
 www.barron.com.au

# **auma**<sup>®</sup>

*Solutions for a world in motion*

## **AUMA Riester GmbH & Co. KG**

P.O.Box 1362

**DE 79373 Muellheim**

Tel +49 7631 809 - 0

Fax +49 7631 809 - 1250

riester@auma.com

www.auma.com

## **Ближайший филиал:**

ООО ПРИВОДЫ АУМА

**RU 141402** Московская область,

**г.Химки, квартал Клязьма 1Г**

Тел. +7 495 221 64 28

Факс +7 495 221 64 38

aumarussia@auma.ru

www.auma.ru



Сертификат регистрац. №  
12 100/104 4269

Y006.033/009/ru/1.14