



Неполнооборотные приводы

SQEx 05.2 – SQEx 14.2

SQREx 05.2 – SQREx 14.2

Блок выключателей: электронный (MWG)

с блоком управления

ACExC 01.2 Non-Intrusive

Управление

Parallel

Profibus DP

Profinet

→ Modbus RTU

Modbus TCP/IP

Foundation Fieldbus

HART



Перед началом работы прочитать руководство!

- Соблюдать технику безопасности.
- Настоящая инструкция входит в комплект изделия.
- Инструкцию хранить в течение всего периода эксплуатации изделия.
- При передаче изделия другому эксплуатационнику необходимо приложить эту инструкцию.

Назначение документа

Настоящий документ содержит информацию по установке, вводу в эксплуатацию, управлению и техобслуживанию. Приведенные здесь сведения предназначены в помощь персоналу, ответственному за выполнение этих работ.

Справочная документация:

- Руководство по эксплуатации и настройке блока управления ACExC 01.2, Modbus
- Руководство (подключение устройств через полевую шину), блок управления сервопривода ACExC 01.2, Modbus

Справочную документацию можно загрузить на сайте www.auma.com или заказать в компании AUMA (см. <Адреса>).

Оглавление**Страница**

1.	Техника безопасности.....	5
1.1.	Общие указания по технике безопасности	5
1.2.	Область применения	6
1.3.	Предупредительные указания	6
1.4.	Указания и значки	7
2.	Идентификация.....	8
2.1.	Заводская табличка	8
2.2.	Краткое описание	12
3.	Транспортировка, хранение и упаковка.....	14
3.1.	Транспортировка	14
3.2.	Хранение	15
3.3.	Упаковка	16
4.	Монтаж.....	17
4.1.	Монтажное положение	17
4.2.	Монтаж маховика	17
4.3.	Установка неполнооборотного привода на арматуру	17
4.3.1.	Соединительная втулка	18
4.3.1.1.	Установка неполнооборотного привода на арматуру (с помощью муфты)	18
4.4.	Монтажные положения панели местного управления	21
4.4.1.	Изменение монтажного положения	21
5.	Электрическое подключение.....	22
5.1.	Общие указания	22
5.2.	Клеммный разъем КР/КРН	25
5.2.1.	Порядок открытия отсека контактов	26
5.2.2.	Подключение кабелей	27
5.2.3.	Подключение кабелей шины	28
5.2.4.	Порядок закрытия отсека контактов	29
5.3.	Электрическое соединение KES	30

5.3.1.	Порядок открытия отсека контактов	31
5.3.2.	Подключение кабелей	32
5.3.3.	Подключение кабелей шины	33
5.3.4.	Порядок закрытия отсека контактов	34
5.4.	Электрическое подключение КТ/КМ	35
5.4.1.	Порядок открытия отсека контактов	36
5.4.2.	Подключение кабелей	37
5.4.3.	Подключение кабелей шины	40
5.4.4.	Порядок закрытия отсека контактов	42
5.5.	Наружный контакт заземления	43
5.6.	Комплектующие для электрического подключения	44
5.6.1.	Блок управления электроприводом на настенном креплении	44
5.6.2.	Защитная рамка	45
6.	Управление.....	46
6.1.	Ручное управление	46
6.1.1.	Включение ручного режима	46
6.1.2.	Выключение ручного режима	46
6.2.	Автоматический режим	46
6.2.1.	Местное управление приводом	46
6.2.2.	Дистанционное управление приводом	47
6.3.	Кнопки меню (настройка и индикация)	48
6.3.1.	Структура меню и навигация	49
6.4.	Уровень пользователя. Пароль	50
6.4.1.	Ввод пароля	50
6.4.2.	Редактирование паролей	51
6.5.	Язык пользовательского интерфейса	51
6.5.1.	Настройка языка	52
7.	Индикация.....	53
7.1.	Индикация при вводе в эксплуатацию	53
7.2.	Индикация дисплея	53
7.2.1.	Сообщения от привода и арматуры	54
7.2.2.	Индикация состояния по классификации AUMA	56
7.2.3.	Индикация состояния по стандартам NAMUR	57
7.3.	Индикаторы панели местного управления	59
7.4.	Механический указатель положения (с автоматической настройкой)	59
7.5.	Механический индикатор положения с меткой (без автоматической настройки)	60
8.	Сообщения (выходные сигналы).....	61
8.1.	Сигналы через шину	61
8.2.	Сигналы состояния на выходных контактах (цифровых выходах)	61
8.2.1.	Распределение выходных контактов	61
8.2.2.	Программирование выходов	61
8.3.	Аналоговые сигналы (аналоговые выходы)	61
9.	Ввод в эксплуатацию (основные настройки).....	63
9.1.	Концевые упоры неполнооборотного привода	63
9.1.1.	Регулировка концевого упора положения ЗАКРЫТО	64
9.1.2.	Настройка концевого упора для положения ОТКРЫТО	64
9.2.	Вид отключения	65
9.3.	Отключение по моменту	66
9.4.	Регулировка концевого выключателя	68

9.5.	Настройка адреса полевой шины (адреса ведомого устройства), скорости передачи данных, четности и времени контроля	70
9.6.	Пробный пуск	71
9.6.1.	Проверка направления вращения по механическому указателю положения	71
9.6.2.	Проверка концевых выключателей	72
10.	Ввод в эксплуатацию (настройки электропривода).....	74
10.1.	Снятие/установка крышки отсека выключателей	74
10.2.	Механический указатель положения (с автоматической настройкой)	75
10.2.1.	Настройка механического указателя положения	75
10.2.2.	Проверка и настройка передаточного числа согласующего редуктора	76
10.3.	Механический индикатор положения с меткой (без автоматической настройки)	77
10.3.1.	Настройка механического указателя положения	78
10.3.2.	Проверка и настройка передаточного числа согласующего редуктора	78
11.	Поиск и устранение неисправностей.....	80
11.1.	Неисправности при вводе в эксплуатацию	80
11.2.	Сообщения об ошибках и предупреждения	80
11.3.	Предохранители	85
11.3.1.	Предохранители блока управления	85
11.3.2.	Замена предохранителей	86
11.3.2.1.	Замена предохранителей F1/F2	86
11.3.2.2.	Проверка/замена предохранителей F3/F4	86
11.3.3.	Защита электродвигателя (термоконтроль)	87
12.	Техобслуживание и уход.....	89
12.1.	Профилактические мероприятия по уходу и безопасной эксплуатации	89
12.2.	Отключение от сети	89
12.2.1.	Отключение от сети с электрическим соединением КР/КРН и KES	89
12.2.2.	Отключение от сети с электрическим соединением КТ/КМ	91
12.3.	Уход	92
12.4.	Демонтаж и утилизация	93
13.	Технические характеристики.....	94
13.1.	Технические характеристики неполнооборотного привода	94
13.2.	Технические характеристики блока управления электроприводом	96
14.	Запасные части.....	103
14.1.	Неполнооборотные приводы SQEx 05.2 – SQEx 14.2 / SQREx 05.2 – SQREx 14.2 КТ/КМ	103
14.2.	Блок управления ACExC 01.2 КР/КРН	105
14.3.	Блок управления AUMATIC ACExC 01.2 KES	107
14.4.	Блок управления электроприводом ACExC 01.2 КТ/КМ	109
15.	Сертификат.....	111
15.1.	Декларация соответствия нормативам и Сертификат соответствия нормативам ЕС	111
	Предметный указатель.....	114
	Адреса.....	117

1. Техника безопасности

1.1. Общие указания по технике безопасности

Нормативы. Директивы	<p>Наши изделия разрабатываются и изготавливаются в соответствии с признанными стандартами и директивами. Это подтверждают декларации соответствия стандартам ЕС для встраиваемых и автономных устройств.</p> <p>Выполняя работы по монтажу, электрическому подключению, вводу в эксплуатацию и управлению, эксплуатационник и наладчик должны обеспечить соблюдение всех требований, предписаний, нормативов и национального регламента.</p> <p>К ним, в том числе, относятся:</p> <ul style="list-style-type: none"> • Нормативы, например IEC 60079 «Электрическое оборудование для взрывоопасных зон»: <ul style="list-style-type: none"> - Часть 14: проектирование, выбор и возведение и электрических установок. - Часть 17: проверка и техническое обслуживание электрических установок. • соответствующие нормативы по цифровым протоколам.
Правила техники безопасности/Предупреждения	<p>Работая с установкой, персонал должен знать и соблюдать правила техники безопасности. Во избежание травм и материального ущерба необходимо также соблюдать указания предупредительных табличек на корпусе устройства.</p>
Квалификация персонала	<p>Монтаж, работа с электрооборудованием, ввод в эксплуатацию, управление и техобслуживание разрешается производить только квалифицированным специалистам с разрешения эксплуатационника или наладчика установки.</p> <p>Перед началом работ персонал должен ознакомиться и понять содержимое настоящего руководства. Во время эксплуатации установки необходимо соблюдать правила техники безопасности.</p> <p>Работая во взрывоопасных зонах, необходимо учитывать особые правила. За контроль и соблюдение этих и других правил, норм и законов ответственность несет эксплуатационник или наладчик установки.</p>
Ввод в эксплуатацию	<p>Перед пуском проверить выполнение всех настроек и требований. Неправильная настройка может привести к выходу из строя арматуры и установки. Завод-изготовитель не несет ответственности за возможный ущерб, возникший вследствие неправильной эксплуатации электроприводов. Всю ответственность в этом случае несет эксплуатационник.</p>
Эксплуатация	<p>Условия безопасной и надежной эксплуатации.</p> <ul style="list-style-type: none"> • Надлежащая транспортировка, хранение, установка, монтаж, а также квалифицированный ввод в эксплуатацию. • Изделие разрешается эксплуатировать только в исправном состоянии с учетом инструкций настоящего руководства. • При возникновении сбоя немедленно отреагировать соответствующим образом и устранить неполадку. • Соблюдайте правила охраны труда. • Соблюдайте местные нормы безопасности. • Во время работы корпус нагревается, и температура его поверхности может достигать > 60 °С. Для защиты от ожогов рекомендуется перед началом работ термометром проверить температуру поверхности. Надевайте защитные перчатки.
Меры защиты	<p>Эксплуатационник несет ответственность за наличие соответствующих средств безопасности, таких как ограждения, крышки, средства индивидуальной защиты.</p>

Уход Необходимо соблюдать указания настоящего руководства по техническому уходу, так как в противном случае надежная работа оборудования не гарантируется.

Вносить изменения в конструкцию изделия разрешается только при наличии письменного разрешения производителя.

1.2. Область применения

Неполнооборотные электроприводы AUMA предназначены для управления промышленной арматурой (например, заслонками или кранами).

Указанные здесь устройства предназначены для эксплуатации во взрывоопасной среде зон 1, 2, 21 и 22.

Если на фланце или стержне арматуры температура достигает $> 40\text{ }^{\circ}\text{C}$ (вследствие горячей среды или др.), необходимо обратиться за консультацией на завод-изготовитель. При контроле температуры электропривода с целью соблюдения требований неэлектрической взрывозащиты температуры $> 40\text{ }^{\circ}\text{C}$ во внимание не принимаются.

Перед началом применения устройств для других целей необходимо предварительно получить письменное разрешение фирмы-изготовителя.

Запрещается применение, например для:

- средств напольного транспорта согласно EN ISO 3691;
- грузоподъемных механизмов согласно EN 14502;
- пассажирских лифтов согласно DIN 15306 и 15309;
- грузовых лифтов согласно EN 81-1/A1;
- эскалаторов;
- режима длительной эксплуатации;
- подземного монтажа;
- длительного погружения в воду (см. степень защиты);
- во взрывоопасных средах, соответствующих зонам 0 и 20;
- во взрывоопасных зонах группы I (горные работы);
- в радиоактивных средах на атомных установках.

В случае неправильного использования изделия или его использования не по назначению производитель освобождается от ответственности за возможные последствия.

В понятие использования по назначению также входит соблюдение этой инструкции.

Информация Руководство действительно только для исполнения с «закрытием по часовой стрелке», то есть у которого вал привода в направлении ЗАКРЫТЬ вращается по часовой стрелке.

1.3. Предупредительные указания

Наиболее ответственные операции выделены соответствующей пиктограммой со значениями ОПАСНО, УВЕДОМЛЕНИЕ, ОСТОРОЖНО, ВНИМАНИЕ.



Непосредственно опасные ситуации с высокой степенью риска. Несоблюдение этого указания может привести к серьезным травмам или смерти.



Возможные опасные ситуации с средней степенью риска. Несоблюдение этого указания может привести к серьезным травмам или смерти.



Возможные опасные ситуации с небольшой степенью риска. Несоблюдение этого указания может привести к травмам малой и средней степени тяжести. Кроме того, возможен материальный ущерб.

УВЕДОМЛЕНИЕ

Возможная опасная ситуация. Несоблюдение этого указания может привести к материальному ущербу. Несоблюдение таких указаний не может привести к телесным повреждениям.


Структура и вид предупредительных указаний

ОПАСНО

Вид опасности и источник!




Возможные последствия при несоблюдении (опционально)

- Меры предосторожности
- Дополнительные меры

Значок безопасности  предупреждает об опасности получения травм. Сигнальное слово (здесь ОПАСНО) указывает на степень опасности.

1.4. Указания и значки

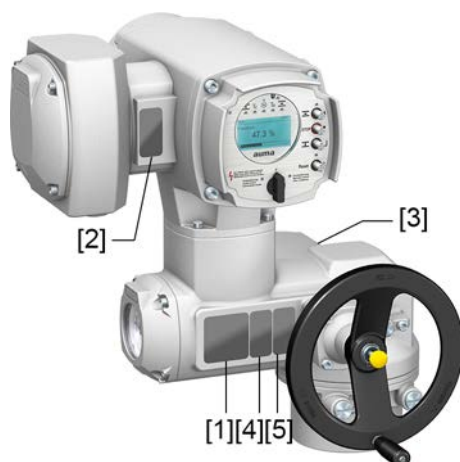
В настоящем руководстве применяются следующие указания и символы:

- Информация** Предупреждение **Информация** указывает на важные сведения и информацию.
-  значок ЗАКРЫТО (арматура закрыта)
 -  значок ОТКРЫТО (арматура открыта)
 -  Важные сведения перед началом выполнения следующего действия. Значок указывает на наличие условия, которое важно выполнить, перед тем как переходить к следующему пункту.
- M ▷** **Переход к параметру с помощью меню**
Описывается путь к параметру через меню. С помощью кнопок панели местного управления через меню дисплея осуществляется переход к нужному параметру.
- < >** **Ссылка**
Текст, обозначенный этим значком, ссылается на другие части документации. Такой текст можно легко найти, так как он внесен в алфавитный указатель, заголовок или оглавление.

2. Идентификация

2.1. Заводская табличка

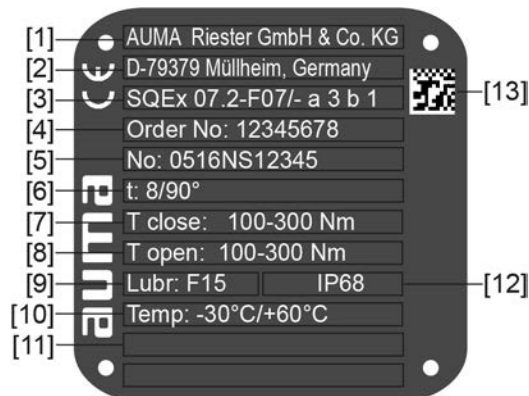
рис. 1: Вид заводской таблички



- [1] Заводская табличка электропривода
- [2] Заводская табличка блока управления приводом
- [3] Заводская табличка двигателя
- [4] Сертификационная табличка для взрывозащищенного исполнения
- [5] Дополнительная табличка, например табличка KKS

Заводская табличка электропривода

рис. 2: Заводская табличка электропривода (пример)

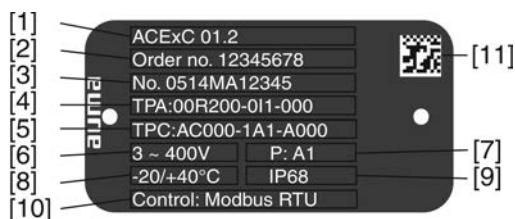


auma (= логотип производителя); СЕ (= знак СЕ)

- [1] Производитель
- [2] Адрес производителя
- [3] **Тип**
- [4] **Номер заказа**
- [5] **Серийный номер**
- [6] Время хода в [сек] для поворотов на 90°
- [7] Диапазон крутящего момента в направлении ЗАКРЫТЬ
- [8] Диапазон крутящего момента в направлении ОТКРЫТЬ
- [9] Тип смазки
- [10] Допустимая температура окружающей среды
- [11] Заполняется по требованию заказчика
- [12] Степень защиты
- [13] **Код DataMatrix**

Заводская табличка блока управления приводом

рис. 3: Заводская табличка блока управления приводом



auma (= логотип производителя)

- [1] **Типовое обозначение**
- [2] **Номер заказа**
- [3] **Серийный номер**
- [4] **Схема подключения электропривода**
- [5] Электрическая схема блока управления электроприводом
- [6] Напряжение сети
- [7] **Класс мощности пусковой аппаратуры AUMA**
- [8] Допустимая температура окружающей среды
- [9] Степень защиты
- [10] **Управление**
- [11] Код DataMatrix

Заводская табличка двигателя

рис. 4: Заводская табличка двигателя (пример)

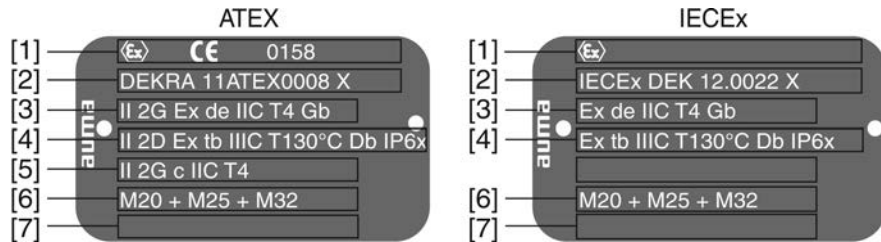


auma (= логотип производителя); **CE** (= знак CE)

- [1] Тип двигателя
- [2] Номер артикула двигателя
- [3] Серийный номер
- [4] Род тока, напряжение сети
- [5] Номинальная мощность
- [6] Номинальный ток
- [7] Режим работы
- [8] Степень защиты
- [9] Защита двигателя (термозащита)
- [10] Класс изоляции
- [11] Частота вращения
- [12] Коэффициент мощности cos phi
- [13] Частота сети
- [14] Код DataMatrix

Сертификационная табличка для взрывозащищенного исполнения

рис. 5: Сертификационные таблички взрывозащищенного исполнения (примеры)



- [1] Значок взрывозащищенного исполнения, значок «CE», код отдела технического контроля
- [2] Сертификат взрывозащиты (номер)
- Классификация:**
- [3] Электрическая взрывозащита (газ)
- [4] Электрическая взрывозащита (пыль)
- [5] Без электрической взрывозащиты
- [6] Резьба для кабельных вводов электрического подключения
- [7] Не применяется

Описание данных заводской таблички

Тип рис. 6: Обозначение типа (пример)



1. Тип и типоразмер электропривода
2. Размер фланца
3. Маркировка взрывозащиты

Тип и типоразмер

Настоящее руководство действительно для следующих типов устройств и типоразмеров:

- Тип SQEx = неполнооборотные приводы для режима «открыть-заккрыть»
Типоразмеры: 05.2, 07.2, 10.2, 12.2, 14.2
- Тип SQREx = неполнооборотные приводы для режима регулирования
Типоразмеры: 05.2, 07.2, 10.2, 12.2, 14.2
- Тип ACExC = блок управления электроприводом AUMATIC
Типоразмер: 01.2

Маркировка уровня взрывозащиты

Таблица 1:

Маркировка уровня взрывозащиты (с примером/-a3b1-)				
-	a	3	b	1
-	Не используется			
	a	Тип двигателя a = VDX или SDX: трехфазный двигатель = VWX или SWX: двигатель переменного тока		
		3	вид взрывозащиты электрического подключения 3 = отсек контактов Ex e, повышенная безопасность 4 = отсек контактов Ex d, взрывозащищенный корпус	
			b	класс взрывозащиты датчика положения a = без внутренней защиты электрической цепи b = цепь Ex i —= искробезопасность (RWG 5020.2Ex)
				1 класс взрывозащиты полевой шины 1 = без разъема полевой шины со взрывозащитой 2 = Ex nL невоспламеняющийся шинный разъем 3 = Ex ic искробезопасный шинный разъем

Номер заказа По этому номеру можно идентифицировать изделие и найти его технические данные, а также данные, связанные с заказом.

При обращении в сервисную службу необходимо указывать номер заказа.

На вебсайте <http://www.auma.com> > Сервис и поддержка > myAUMA зарегистрированный пользователь, указав номер заказа, может загрузить соответствующую документацию, такую как электросхемы, технические данные (на английском и немецком языках), сертификаты испытаний, инструкцию по эксплуатации и др.

Серийный номер привода

Таблица 2:

Расшифровка серийного номера (на примере 0516NS12345)			
05	16	NS12345	
05	Позиции 1+2: неделя монтажа = календарная неделя 05		
	16	Позиции 3+4: год выпуска = 2016	
		NS12345	Номер внутреннего пользования для точной идентификации изделия

Схема подключения электропривода

9. Положение после **ТРА**: Исполнение датчика положения I, Q = MWG (магнитный датчик положения и момента)

Класс мощности пусковой аппаратуры AUMA

Переключающие устройства, которые применяются в блоках управления (реверсивные контакторы, тиристоры) соответствуют различным классам мощности AUMA (A1, B1 и т. д.). Класс мощности определяет максимально допустимую измеренную мощность (двигателя), на которую рассчитано переключающее устройство. Измеренная мощность (номинальная мощность) двигателя привода указывается на заводской табличке двигателя (в кВт). Класс мощности AUMA для типов двигателей смотрите в документации по электрическому оборудованию.

При переключающих устройствах без класса мощности на заводской табличке блока управления указывается максимально допустимая измеренная мощность (в кВт).

Управление

Таблица 3:

Примеры управления (данные на заводской табличке блока управления)	
Входные сигналы	Описание
Modbus RTU	Управление через интерфейс Modbus RTU
Modbus RTU / 24 В постоянного тока	Управление через интерфейс Modbus RTU и управляющее напряжение для команд ОТКРЫТЬ-ЗАКРЫТЬ через цифровые входы (ОТКРЫТЬ, СТОП, ЗАКРЫТЬ)

Код DataMatrix Зарегистрированный пользователь с помощью приложения **AUMA Assistant** может считать код DataMatrix и получить прямой доступ к документации своего оборудования, не указывая номер заказа и серийный номер.

рис. 7: Ссылка на приложение AUMA Assistant:



Более подробные сведения об обслуживании и поддержке, программном обеспечении, приложениях и т. п. см. www.auma.com.

2.2. Краткое описание

Неполнооборотный привод Определение согласно EN 15714-2/EN ISO 5211
Неполнооборотный привод — это электропривод, который приводит в действие арматуру, создавая для нее вращающий момент менее одного полного оборота. Неполнооборотный привод может не принимать на себя осевую нагрузку.

Неполнооборотные приводы AUMA SQEx 05.2 – SQEx 14.2/SQREx 05.2 – SQREx 14.2 работают от электродвигателей. Для ручного управления предусмотрен маховик. Отключение в конечных положениях осуществляется концевыми выключателями или моментными выключателями. Для управления приводом и обработки его сигналов требуется блок управления электроприводом.

Блок управления Блок управления электроприводом ACExC 01.2 предназначен для управления электроприводами AUMA. Блок управления поставляется готовым к эксплуатации. Блок управления электроприводом может монтироваться непосредственно на электроприводе или отдельно на настенном креплении.

Возможностей блока управления ACExC 01.2 достаточно для выполнения таких функций, как управление арматурой в направлении ОТКРЫТЬ-ЗАКРЫТЬ, регулировка положения, регулировка процесса работы, контроль рабочих характеристик, диагностика, управление через различные интерфейсы (например, через полевую шину Ethernet и HART).

Панель местного управления/ Программы AUMA Управление, настройка и индикация могут осуществляться непосредственно на месте на блоке управления приводом или дистанционно посредством двоичных входных сигналов или другого интерфейса.

Местный блок управления электроприводом предлагает следующие возможности:

- С панели местного управления электроприводом можно осуществлять управление с помощью кнопок, а также выполнять настройки в меню блока управления электроприводом. На дисплее отображается информация об электроприводе и настройки меню (содержание настоящей инструкции).
- С помощью программы AUMA CDT для ноутбуков с ОС Windows или с помощью приложения AUMA Assistant для устройств с ОС Android можно записывать или считывать данные, изменять настройки и сохранять их. При этом соединение блока управления с компьютером осуществляется по беспроводной связи Bluetooth (описание в настоящей инструкции не приводится). Программу AUMA CDT можно бесплатно загрузить с веб-сайта www.auma.com.

Intrusive – Non-Intrusive

- Исполнение «Intrusive» (блок выключателей: электромеханический)
Настройка конечных и моментных датчиков осуществляется выключателями электропривода.
- Исполнение «Non-Intrusive» (блок выключателей: электронный)
Настройка отключения по пути и по моменту осуществляется блоком управления. При этом корпус привода и блока управления открывать не требуется. Для этого электропривод снабжен магнитным датчиком положения и момента (MWG), который подает аналоговые сигналы обратной связи по положению и по моменту на выход блока управления.

3. Транспортировка, хранение и упаковка

3.1. Транспортировка

Транспортировку к месту установки производить в прочной упаковке.



Не стойте под грузом!

Опасность травм и смерти!

- НЕ стойте под висячим грузом.
- Крепите грузозахватные приспособления за корпус, а НЕ за маховик.
- Приводы, установленные на арматуру: строповку производить за арматуру, а НЕ за привод.
- Приводы с редуктором: строповку производить за рым-болты редуктора, а НЕ за привод.
- Приводы с блоком управления: крепите грузозахватные приспособления за привод, а НЕ за блок управления.
- Учитывайте общий вес сборки (электропривод, блок управления электроприводом, редуктор, арматура).
- Закрепите груз для предотвращения падения, соскальзывания или опрокидывания.
- Выполните пробное перемещение на малой высоте, устраните возможные риски, например из-за опрокидывания.

рис. 8: Пример: подъем электропривода



Таблица 4:

Масса неполнооборотных приводов SQEx 05.2 – SQEx 14.2/SQREx 05.2 – SQREx 14.2 с трехфазными электродвигателями		
Типовое обозначение	Вес ¹⁾	Вес с опорой и рычагом ²⁾
Привод	прибл. [кг]	прибл. [кг]
SQEx 05.2/ SQREx 05.2	29	34
SQEx 07.2/ SQREx 07.2	29	34
SQEx 10.2/ SQREx 10.2	34	38
SQEx 12.2/ SQREx 12.2	42	50
SQEx 14.2/ SQREx 14.2	51	62

- 1) Вес указан для неполнооборотного привода AUMA NORM с трехфазным электродвигателем, стандартным электрическим подключением, необработанной втулкой и ручным маховиком. При использовании других соединительных муфт учитывайте дополнительный вес.
- 2) Вес указан для неполнооборотного привода AUMA NORM с трехфазным электродвигателем, стандартным электрическим подключением, ручным маховиком, опорой и рычагом. При использовании других соединительных муфт учитывайте дополнительный вес.

Таблица 5:

Масса неполнооборотных приводов SQEx 05.2 – SQEx 14.2/SQREx 05.2 – SQREx 14.2 с двигателями переменного тока		
Типовое обозначение	Вес ¹⁾	Вес с опорой и рычагом ²⁾
Привод	прибл. [кг]	прибл. [кг]
SQEx 05.2/ SQREx 05.2	33	39
SQEx 07.2/ SQREx 07.2	33	39
SQEx 10.2/ SQREx 10.2	39	43
SQEx 12.2/ SQREx 12.2	47	55
SQEx 14.2/ SQREx 14.2	56	67

- 1) Вес указан для неполнооборотного привода AUMA NORM с однофазным электродвигателем переменного тока, стандартным электрическим подключением, необработанной втулкой и ручным маховиком. При использовании других соединительных муфт учитывайте дополнительный вес.
- 2) Вес указан для неполнооборотного привода AUMA NORM с однофазным электродвигателем переменного тока, стандартным электрическим подключением, ручным маховиком, опорой и рычагом. При использовании других соединительных муфт учитывайте дополнительный вес.

3.2. Хранение

УВЕДОМЛЕНИЕ

Неправильное хранение ведет к образованию коррозии!

- Складевать в хорошо проветриваемых, сухих помещениях.
- Защищать от сырости грунта путем хранения на стеллаже или деревянном поддоне.
- Накрывать в целях защиты от пыли и грязи.
- Неокрашенные поверхности обработать антикоррозионным средством.

УВЕДОМЛЕНИЕ

Низкие температуры могут повредить дисплей!

→ ЗАПРЕЩАЕТСЯ хранить блок управления АС при температурах ниже –30 °С.

Длительное хранение

При длительном хранении (более 6 месяцев) соблюдать следующее:

1. Перед хранением:
обработать неокрашенные поверхности, особенно присоединительные поверхности и фланцы, долгодействующим антикоррозионным средством.
2. Каждые 6 месяцев:
проверять на предмет образования коррозии. В случае появления коррозии заново нанести антикоррозионную защиту.

3.3. Упаковка

В целях безопасности транспортировки изделия упаковываются на заводе в специальный упаковочный материал. Упаковка выполнена из экологически безопасного материала, который легко удаляется и перерабатывается. Упаковка изготавливается из следующих материалов: дерево, картон, бумага, полиэтиленовая пленка. Утилизацию упаковочного материала рекомендуется осуществлять через перерабатывающие предприятия.

4. Монтаж

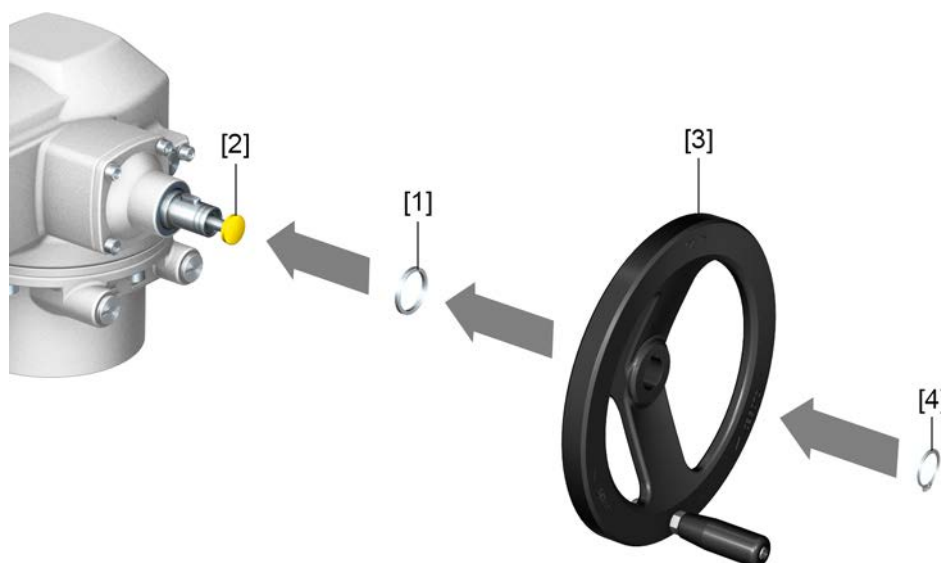
4.1. Монтажное положение

Описанное здесь изделие можно использовать в любом монтажном положении.

Ограничение: при использовании масла вместо консистентной смазки в картере редуктора электропривода пустотелый вал рекомендуется устанавливать в вертикальном положении фланцем вниз. Используемый тип смазки указан на паспортной табличке электропривода (краткое обозначение **F** = консистентная смазка; **O** = масло).

4.2. Монтаж маховика

рис. 9: Маховик



- [1] Распорная шайба
- [2] Входной вал
- [3] Ручной маховик
- [4] Предохранительное кольцо

1. При необходимости насадить на входной вал [2] распорную шайбу [1].
2. Маховик [3] насадить на входной вал.
3. Зафиксировать маховик [3] предохранительным кольцом [4] (в комплекте).

Информация

Стопорное кольцо [4] находится (вместе с инструкцией) в погодостойкой упаковке, которая при поставке крепится к устройству.

4.3. Установка неполнооборотного привода на арматуру

УВЕДОМЛЕНИЕ

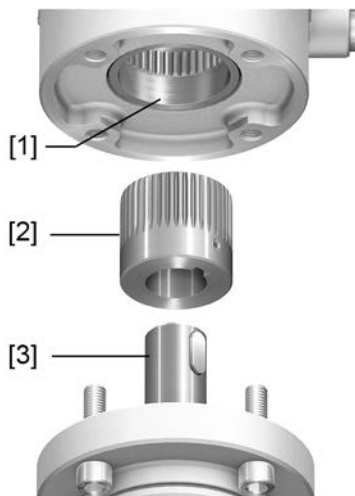
Конденсат и повреждение лакокрасочного покрытия ведут к образованию коррозии!

- По окончании работ проверить лакокрасочное покрытие и при необходимости восстановить поврежденные участки.
- После монтажа привод необходимо сразу подключить к электросети, чтобы нагреватель предотвратил образование конденсата.

Монтаж неполнооборотного привода на арматуру осуществляется либо с помощью муфты (стандартно), либо с помощью рычага. Установка на арматуру в исполнении с базой и рычагом описана в отдельном руководстве.

4.3.1. Соединительная втулка

Конструкция рис. 10: Подключение к арматуре с помощью втулки



- [1] Червячное колесо электропривода с внутренним зацеплением
- [2] Вставная втулка с зубчатыми шлицами
- [3] Вал арматуры (пример с призматической шпонкой)

- Применение**
- Для арматуры с соединительными втулками в соотв. с EN ISO 5211
 - Для вращающегося невыдвижного штока

4.3.1.1. Установка неполнооборотного привода на арматуру (с помощью муфты)

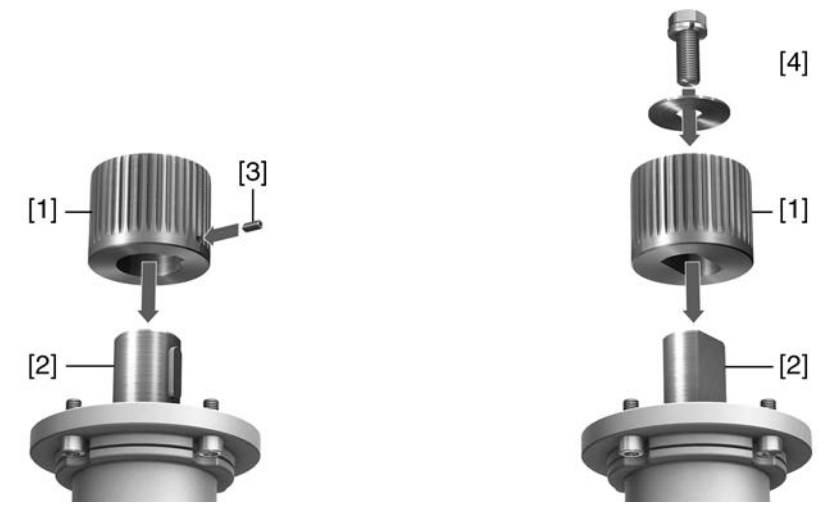
Муфты без отверстия или с отверстием перед монтажом редуктора неполнооборотного привода на арматуру необходимо подготовить для соответствия валу арматуры (например, высверлить, проточить паз, добавить внутренний двугранник или четырехгранник).

Информация Арматура и неполнооборотный привод должны монтироваться в одинаковом конечном положении. В стандартном исполнении неполнооборотный привод поставляется в положении ЗАКРЫТО.

- **Для заслонок** рекомендуется: конечное положение ЗАКРЫТО
- **Для шаровых кранов** рекомендуется: конечное положение ОТКРЫТО

- Операции по монтажу**
1. При необходимости с помощью маховика привести неполнооборотный привод в то же конечное положение, в котором находится арматура.
 2. Очистить прилегающие поверхности, тщательно обезжирить неокрашенные поверхности.
 3. Слегка смазать шток арматуры [2].

- Наденьте муфту [1] на вал арматуры [2] и во избежание осевого смещения зафиксируйте ее с помощью резьбового штифта [3] или зажимной шайбы и болта с пружинным кольцом [4]. Убедитесь, что величины X, Y и L в пределах нормы (см. рисунок и таблицу «Монтажные положения муфты»).



- [1] Муфта
- [2] Вал арматуры
- [3] Установочный винт
- [4] Зажимная шайба и болт с пружинным кольцом

рис. 12: Монтажные положения муфты

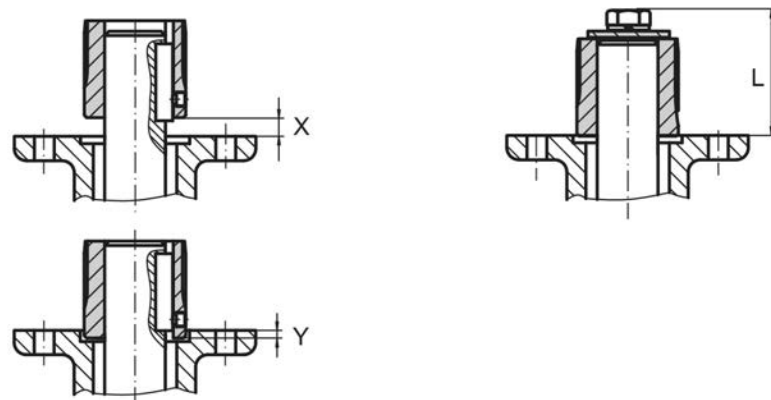
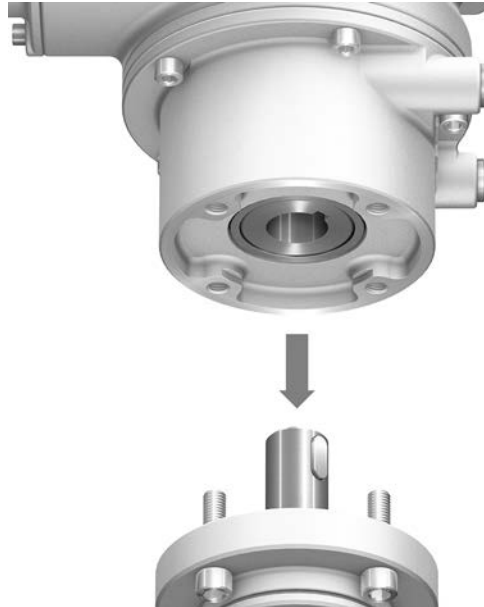


Таблица 6:

Монтажное положение муфты с установочными размерами согласно классификации AUMA											
Размеры [мм]	SQEx 05.2		SQEx 07.2			SQEx 10.2		SQEx 12.2		SQEx 14.2	
EN ISO 5211	F05	F07	F05	F07	F10	F10	F12	F12	F14	F14	F6
X макс.	3	3	3	3	3	4	4	5	5	8	8
Y макс.	2	2	2	2	2	5	5	10	10	10	10
L макс.	40	40	40	40	66	50	82	61	101	75	125

- Тщательно смажьте зубчатые шлицы муфты бескислотной консистентной смазкой (например, Gleitmo производства компании Fuchs).

6. Установите неполнооборотный привод. При необходимости слегка поверните неполнооборотный привод, чтобы возникло зацепление с муфтой.
рис. 13:



Информация Обратите внимание на центрирование (если оно выполнено) и убедитесь в полном прилегании фланцев.

7. Если резьбовые отверстия фланца не совпадают:
 - 7.1 с помощью маховика поверните арматуру до совпадения отверстий.
 - 7.2 При необходимости сместите неполнооборотный привод на муфте на один зубец.
8. Закрепить неполнооборотный привод с помощью винтов.
Информация: для защиты контактной поверхности от коррозии рекомендуется на резьбу винтов нанести резьбовой герметик.
9. Затянуть винты крест-накрест с моментом, указанным в таблице.

Таблица 7:

Моменты затяжки винтов	
Резьба	Момент затяжки [Нм]
	Класс прочности A2-80/A4-80
M6	10
M8	24
M10	48
M12	82
M16	200
M20	392

4.4. Монтажные положения панели местного управления

рис. 14: Монтажные положения



Панель местного управления устанавливается в положение, оговоренное в заказе. Если после монтажа на арматуру или привод положение панели покажется неудобным, его можно легко изменить на месте. Возможна установка в четыре положения с поворотом на 90° (максимальный поворот в одном направлении 180°).

4.4.1. Изменение монтажного положения



Корпус взрывозащищенный. Опасность взрыва!

Опасность травм и смерти!

- Перед открытием убедиться в отсутствии взрывоопасных газов и напряжения.
- При работе с крышкой и кожухом соблюдайте осторожность.
- Не повредите и не загрязните поверхности соединения.
- При монтаже не перекашивайте крышку.



Примите меры защиты против электростатического разряда!

Опасность выхода из строя электрических узлов.

- Приборы и люди должны быть подключены к заземлению.

1. Открутить болты и снять панель местного управления.
2. Проверить и при необходимости поправить уплотнительное кольцо.
3. Повернуть панель местного управления и установить в нужное положение.



Во избежание повреждений не перекручивать и не зажимать кабели!

Опасность выхода из строя оборудования!

- Панель местного управления поворачивать не более чем на 180°.
- Панель устанавливать, соблюдая осторожность. Не зажимайте кабели.

4. Равномерно затяните винты крест-накрест.

5. Электрическое подключение

5.1. Общие указания



Опасность неправильного подключения электрооборудования

Несоблюдение указаний может привести к материальному ущербу, тяжелым травмам или смерти.

- Подключение электрооборудования разрешается выполнять только квалифицированному персоналу.
- Перед началом работ необходимо ознакомиться с инструкциями настоящей главы.
- Перед подачей напряжения ознакомиться с главами <Ввод в эксплуатацию> и <Пробный пуск>.

Электрическая схема/схема подключения

Электрическая схема / схема подключения (на немецком и английском языках) при поставке вместе с инструкцией по эксплуатации помещается в прочную упаковку, которая закрепляется на устройстве. При отсутствии схемы ее можно получить по запросу, указав номер заказа (см. заводскую табличку), или загрузить с сайта <http://www.auma.com>.

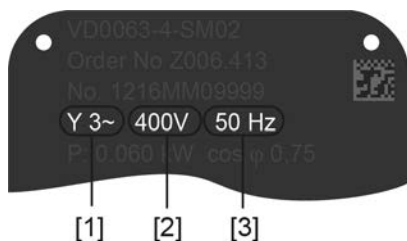
Допустимые виды сетей (сети питания)

Блоки управления (приводы) предназначены для подключения к сетям TN и TT с заземленной нейтралью при максимальных напряжениях до 690 В перем. тока. При использовании в сети IT допустимое напряжение сети составляет 600 В перем. тока. В сети IT необходимо использовать прибор для контроля сопротивления изоляции, например по кодоимпульсному методу.

Род тока, напряжение сети, частота сети

Род тока, напряжение и частота сети должны соответствовать данным, приведенным на заводских табличках блока управления электроприводом и двигателя. См. главу <Идентификация>/<Паспортная табличка>.

рис. 15: Пример заводской таблички двигателя



- [1] Ток
- [2] Напряжение сети
- [3] Частота сети (для электродвигателей трехфазного и переменного тока)

Внешнее питание электроники

При подаче на блок электроники 24 В= от внешнего источника и одновременном применении двигателей постоянного тока (24 В=, 48 В=, 60 В=, 110 В=, 220 В=) напряжение 24 В= должно поступать через клеммы XK25/26 отдельно от силового напряжения (U1, V1). При подаче питания по одному проводу (перемычки от U1, V1 с XK25/26, только при 24 В=!!!) во время переключения возможен кратковременный выход из допустимого диапазона напряжения (24 В= +10 % / -10 %). Имеющиеся исполнительные команды вне допустимых пределов выполняться не будут. Блок управления будет сообщать о кратковременном сбое.

Защита и расчет на месте эксплуатации

Для защиты от короткого замыкания и для отключения электропривода от сети необходимо на месте эксплуатации предусмотреть прерыватель нагрузки и защиту предохранителями.

Значения силы тока для предохранителей рассчитываются исходя из потребления тока электродвигателем (см. паспортную табличку двигателя) и блоком управления.

Мы рекомендуем рассчитывать отключающие устройства по максимальному току ($I_{\text{макс.}}$) и выбирать настройки устройства защиты от перегрузки в соответствии с электрическими характеристиками.

Таблица 8:

Потребление тока электродвигателем		
Напряжение сети	Макс. потребление тока	
Допустимые отклонения напряжения сети	$\pm 10\%$	$\pm 30\%$
100-120 В~	750 мА	1200 мА
208-240 В~	400 мА	750 мА
380-500 В~	250 мА	400 мА
515-690 В~	200 мА	400 мА

Таблица 9:

Макс. допустимая защита		
Реверсивные пускатели (Переключающее устройство с классом мощности) ¹⁾	Расчетная мощность	Макс. защита
Реверсивный контактор А1	до 1,5 кВт	16 А (gL/gG)
Тиристор В1	до 1,5 кВт	16 А (g/R) $I^2t < 1\ 500\text{A}^2\text{c}$

1) Класс мощности АУМА (А1, В1, ...) указан на паспортной табличке блока управления электроприводом

Если применяются защитные автоматы, необходимо учитывать пусковой ток I_A двигателя (см. документацию по электрическому оборудованию). Для защитных автоматов рекомендуется характеристика срабатывания D или K согласно IEC 60947-2. Для защиты блоков управления с тиристорами рекомендуется вместо защитных автоматов устанавливать плавкие предохранители.

Мы рекомендуем не применять устройства защитного отключения (УЗО). В случае применения со стороны сети УЗО разрешается использовать только устройство типа В.

В исполнении с системой обогрева блока управления и внешнего блока питания электроники заказчик должен оборудовать систему обогрева предохранителями (см. электрическую схему F4 внешн.)

Таблица 10:

Предохранители системы обогрева		
Обозначение на электросхеме = F4 внешн.		
Внешний блок питания	115 В~	230 В~
Защита	2 А Т	1 А Т

Если блок управления установлен отдельно от электропривода (на настенном креплении), при расчете параметров предохранителей необходимо учитывать длину и поперечное сечение соединительного кабеля.

Потенциал входов и выходов цепи потребителя

Все входные сигналы (управляющие сигналы) должны быть запитаны одинаковым потенциалом.

Все выходные сигналы (сигналы состояния) должны быть запитаны одинаковым потенциалом.

Стандарты безопасности

Меры защиты и предохранительные устройства должны соответствовать действующим в месте установки национальным нормам. Все периферийные устройства должны соответствовать необходимым стандартам безопасности, действующим в месте установки.

Соединительные кабели

- Мы рекомендуем рассчитывать соединительные кабели и зажимы по номинальному току (I_N) (см. паспортную табличку двигателя или электрические характеристики).

- Чтобы обеспечить изоляцию устройства, необходимо применять соответствующие, устойчивые к высокому напряжению, кабели. Кабели должны быть рассчитаны на максимальное номинальное напряжение.
- Минимальная рабочая температура соединительных кабелей: +80 °С.
- Для подключений, которые подвергаются ультрафиолетовому облучению (на открытом воздухе и т. п.), применяйте кабели, устойчивые против УФ-лучей.
- Для подключения дистанционных датчиков положения применяйте экранированные кабели.

Прокладка кабелей с учетом электромагнитной совместимости

Кабели шины и сигналопроводящие кабели чувствительны к помехам. Провода электродвигателя создают помехи.

- Чувствительные к помехам кабели и кабели, являющиеся источниками помех, необходимо располагать как можно дальше друг от друга.
- Помехоустойчивость кабелей шины и сигналопроводящих кабелей повышается, если потенциалы точек заземления уравниваются.
- По возможности избегайте длинных проводов или старайтесь располагать их в зоне с низким уровнем помех.
- Избегайте параллельной прокладки с небольшим расстоянием между чувствительными к помехам и излучающими помехи кабелями.

Кабель шины

Таблица 11:

Рекомендуемые кабели	
Для прокладки шины Modbus следует применять только кабели, рекомендованные нормативами EIA 485.	
Волновое сопротивление	135-165 Ом при частоте измерения от 3 до 20 МГц.
Погонная емкость	<30 пФ/метр
Диаметр провода	> 0,64 мм
Сечение провода	> 0,34 мм ² , согласно AWG 22
Погонное сопротивление	<110 Ом/км
Экранирование	Медная оплетка или оплетка и экран из фольги

Перед началом работ учитывайте следующее:

- к одному сегменту шины можно подключать до 32 устройств.
- При необходимости подключить больше устройств:
- Сегменты соединить повторителями.
- Минимальное расстояние между кабелем шины и другим кабелем: 20 см.
- Кабель шины по возможности должен прокладываться в отдельном проводящем и заземленном коробе.
- Между отдельными устройствами в шине не должно быть разности потенциалов (выполнить уравнивание потенциалов).

Таблица 12: Скорость передачи данных / длина кабеля в линейной топологии

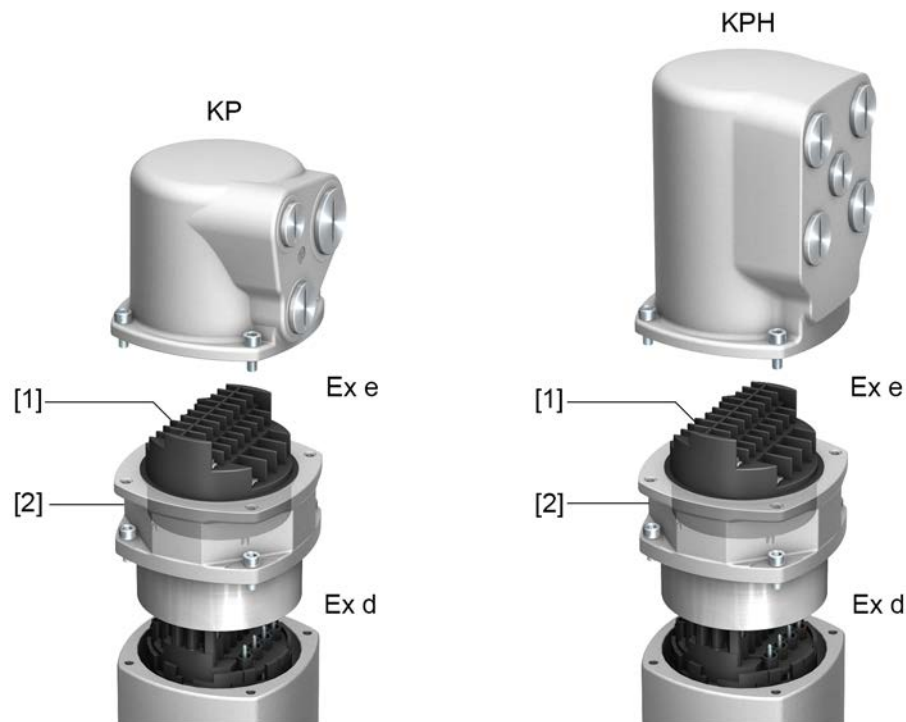
Скорость передачи [кбит/с]	Макс. длина кабеля (длина сегмента) без репитера	Возможная длина кабеля с повторителем (общая длина сетевого соединения)
9,6 – 115,2	1 200 м	ок. 10 км

Таблица 13: Скорость передачи данных / длина кабеля в кольцевой топологии

Скорость передачи [кбит/с]	Макс. длина кабеля между приводами (без репитера)	Макс. длина кабеля дублирующей петли
9,6 – 115,2	1 200 м	ок. 290 км

5.2. Клеммный разъем КР/КРН

рис. 16: Клеммный разъем КР и КРН



- [1] Резьбовые клеммы
- [2] Клеммный разъем (взрывозащищенный)

Краткое описание Штепсельный электрический разъем КР/КРН с резьбовыми клеммами для силовых и управляющих контактов.

Исполнение КР (стандартное) с тремя кабельными вводами. Исполнение КРН (улучшенное) с дополнительными кабельными вводами. Кабельные вводы над крышкой.

Отсек контактов (с резьбовыми клеммами) должен соответствовать классу взрывозащиты «Ex e» (повышенная безопасность). Штепсельное соединение осуществляется с помощью разъема. Для подключения кабелей требуется снять только крышку. Взрывозащищенный разъем при этом с устройства не демонтируется. Взрывозащищенный отсек закрытого устройства остается закрытым.

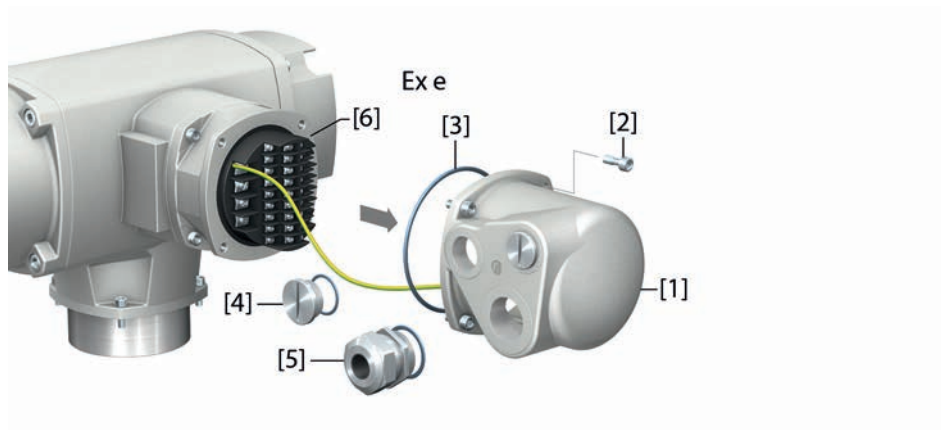
Технические характеристики

Таблица 14:

Клеммный разъем КР/КРН		
	Силовые контакты	Контакты управления
Макс. кол-во контактов	3 + заземляющий провод (PE)	38 штекеров/гнезд + заземляющий провод (PE)
Наименование	U1, V1, W1, ⊕ (PE)	1 – 24, 31 – 40, 47 – 50, PE
Макс. напряжение	525 В	250 В
Макс. номинальный ток	25 А	10 А
Тип подключения от потребителя	Винт	Винт
Макс. поперечное сечение	6 мм ²	1,5 мм ²

5.2.1. Порядок открытия отсека контактов

рис. 17: Порядок открытия отсека контактов



- [1] Крышка (на рисунке показано исполнение КР)
- [2] Болты крышки
- [3] Уплотнительное кольцо
- [4] Заглушка
- [5] Кабельное резьбовое соединение (пример)
- [6] Взрывозащитная рамка



Опасное напряжение!

Берегись удара электрическим током!

→ Перед открытием отключить питание.

1. Ослабьте винты [2] и снимите крышку [1].

Информация: отсек контактов должен соответствовать классу взрывозащиты "Ex e" (повышенная безопасность). Взрывозащищенный отсек закрытого корпуса после снятия крышки [1] остается закрытым.

2. Кабельные резьбовые соединения должны соответствовать используемым соединительным кабелям.

Информация: выбирая кабельные резьбовые соединения, необходимо учитывать класс взрывозащиты (с допуском Ex e) и класс защиты IP (см. заводскую табличку).

Указанная на заводской табличке степень защиты (IP..) гарантируется только при применении соответствующих кабельных вводов.

рис. 18: Заводская табличка, пример для класса защиты IP68



Информация: для экранированных проводов: используйте кабельные резьбовые соединения с защитой от ЭМС.

3. Неиспользуемые кабельные вводы необходимо закрыть заглушками соответствующего класса взрывозащиты.

5.2.2. Подключение кабелей

Таблица 15:

Сечение проводов и моменты затяжки винтов клемм		
Наименование	Сечение контактов	Моменты затяжки
Силовые клеммы (U1, V1, W1)	с малыми клеммными шайбами: 1,5 – 4,0 мм ² (гибкий или жесткий)	0,9 – 1,1 Нм
Контакт заземления ⚡ (PE)		
Контакты управления (1 – 24, 31 – 40, 47 – 50, PE)	0,75 – 1,5 мм ² (гибкий или жесткий)	0,5 – 0,7 Нм

- Удалите защитную оболочку кабеля на 120 – 140 мм.
- Вставить кабели в кабельные вводы.
- Для обеспечения соответствующей степени защиты затянуть кабельные резьбовые соединения с предписанным моментом.
Информация: для экранированных проводов: соедините конец экрана провода с корпусом с помощью кабельного резьбового соединения.
- Очистить провод.
 → Для блока управления макс. на 8 мм, для двигателя макс. на 12 мм.
- Гибкие провода подключать с использованием наконечников (DIN 46228).
- Подсоедините кабели в соответствии с электрической схемой, составленной в соответствии с заказом.
Информация: для каждого соединения можно использовать два провода.
 → При использовании проводов двигателя сечением 1,5 мм²: для клемм U1, V1, W1 и PE использовать малые клеммные шайбы (малые клеммные шайбы поставляются с крышкой электрического соединения).



Неправильное подключение: опасное напряжение при НЕПОДКЛЮЧЕННОМ заземляющем проводе!

Берегись удара электрическим током!

- Подключить все заземляющие провода.
- Подключить внешний заземляющий провод к контакту заземления.
- Запрещается эксплуатировать изделие без заземления.

- Заземляющий провод плотно прикрутить к контакту заземления.

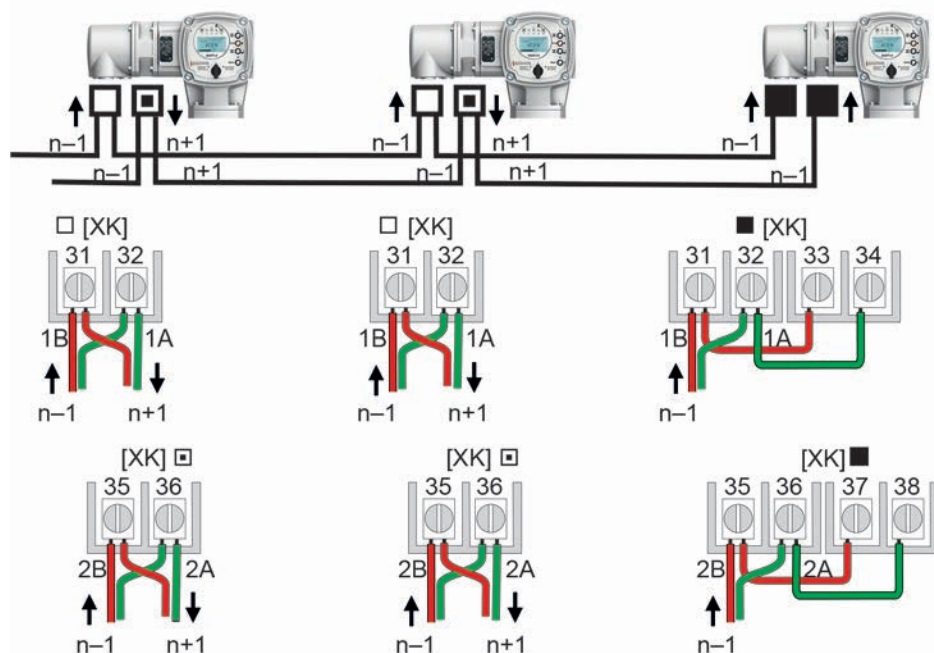
рис. 19: Заземляющий контакт



- [1] Заземляющий контакт (PE) кабеля управления
- [2] Заземляющий контакт (PE) кабеля двигателя

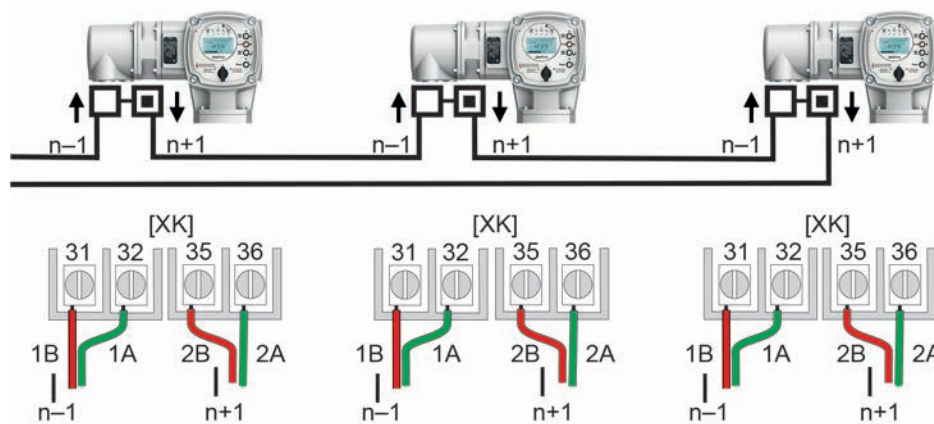
5.2.3. Подключение кабелей шины

рис. 20: Распределение клемм при линейной топологии (1-канальная или 2-канальная при дублирующей системе I или II)



- Канал 1: следующие узлы в шине (стандарт)
 - ▣ Канал 2: последующие устройства в шине (только для дублирующих систем I и II)
 - Последний узел в шине
- n-1 Кабель полевой шины от входного устройства (вход)
 n+1 Кабель полевой шины к выходному устройству (выход)
 [XK] Обозначение клемм согласно электросхеме (разъем потребителя):
 Канал 1: клеммы 31, 32 и 33, 34
 Канал 2: клеммы 35, 36 и 37, 38 (только при дублирующей системе I и II)

рис. 21: Распределение клемм при петлевой топологии (2-канальная)



- Канал 1
 - ▣ Канал 2
- n-1 Кабель шины от предыдущего устройства (вход через канал 1)
 n+1 Кабель полевой шины к выходному устройству (выход через канал 2)
 [XK] Обозначение клемм согласно электросхеме (разъем потребителя)

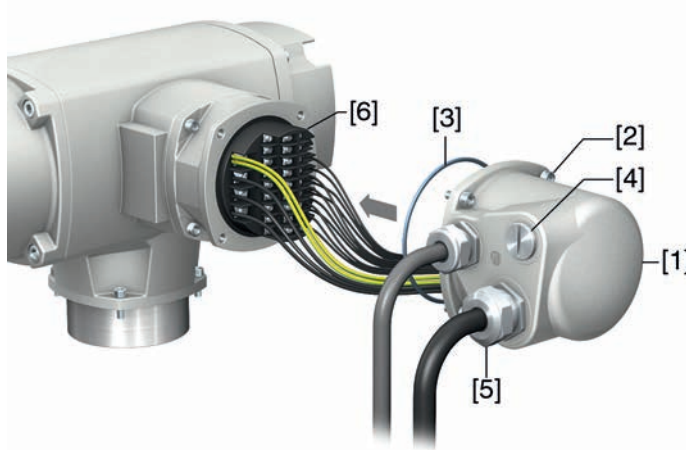
- Информация**
- При петлевой топологии терминирование осуществляется автоматически, как только на блок AUMATIC подается питание.
 - В случае сбоя питания блока управления AUMATIC петлевые сегменты RS-485 автоматически соединяются, обеспечивая работу подключенных приводов.
 - При наличии мастер-станции SIMA возможно использование дублирующей петлевой топологии.

Подключение кабелей шины

1. Подключить кабель шины.
2. Для случаев, когда привод является последним устройством в сегменте шины (только для линейной топологии):
 - 2.1 подключить к каналу 1 оконечную нагрузку путем шунтирования клемм 31 - 33 и 32 - 34 (стандартное исполнение).
 - 2.2 Для схем дублирования I и II: подключить к каналу 2 оконечную нагрузку путем шунтирования клемм 35 - 37 и 36 - 38.

5.2.4. Порядок закрытия отсека контактов

рис. 22: Порядок закрытия отсека контактов

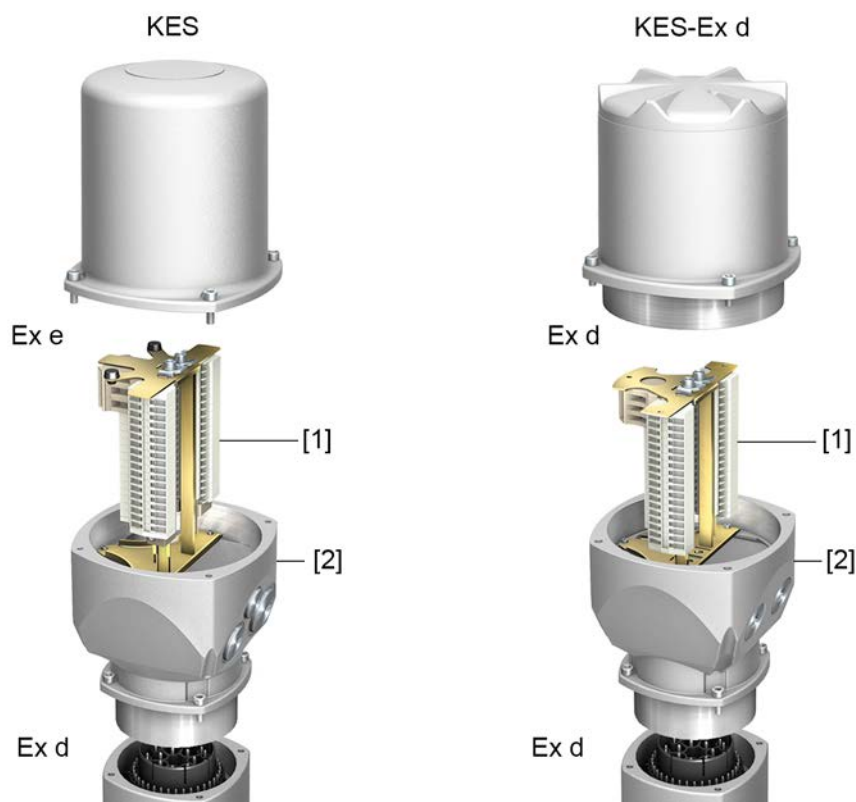


- [1] Крышка (на рисунке показано исполнение КР)
- [2] Болты крышки
- [3] Уплотнительное кольцо
- [4] Заглушка
- [5] Кабельное резьбовое соединение
- [6] Взрывозащитная рамка

1. Почистить уплотнительные поверхности крышки [1] и рамки.
2. Проверить кольцо [3]. В случае повреждения заменить.
3. Слегка смазать кольцо, например, вазелином и правильно разместить на место.
4. Надеть крышку [1] и равномерно крест-накрест притянуть винты [2].
5. Для обеспечения соответствующей степени защиты подтянуть кабельные вводы и заглушки с предписанным моментом.

5.3. Электрическое соединение KES

рис. 23: Электрическое соединение KES



- [1] Присоединительные клеммы
- [2] Соединительный каркас

Краткое описание

Штепсельный электрический разъем KES с присоединительными клеммами для силовых и управляющих контактов.

Кабельный ввод через соединительный каркас. Крышка в исполнении KES-е для отсека контактов с классом защиты Ex e (повышенная безопасность). Крышка в исполнении KES-Ex d для отсека контактов с классом защиты Ex d (взрывозащищенный корпус).

Штепсельное соединение осуществляется с помощью соединительного каркаса. Для подключения кабеля снимается только крышка, при этом соединительный каркас не демонтируется. Взрывозащищенный отсек подключенного устройства остается закрытым.

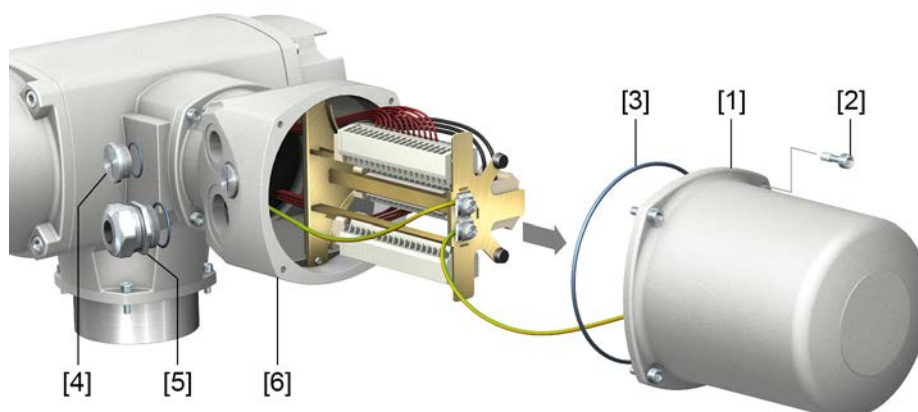
Технические характеристики

Таблица 16:

Электрическое соединение KES		
	Силовые контакты	Контакты управления
Макс. кол-во контактов	3 + заземляющий провод в рамке	50
Наименование	U, V, W, ⊕ (PE)	1 – 50
Макс. напряжение	750 В	250 В
Макс. номинальный ток	25 А	10 А
Тип подключения от потребителя	Винт PE = кольцевая клемма/клеммный хомут	Натяжная пружина, резьбовое соединение (опция)
Макс. поперечное сечение	6 мм ² /10 мм ²	2,5 мм ² гибкий, 4 мм ² жесткий

5.3.1. Порядок открытия отсека контактов

рис. 24: Порядок открытия отсека контактов



- [1] Крышка (на рисунке показано исполнение с взрывозащитой Ex e)
- [2] Болты крышки
- [3] Уплотнительное кольцо
- [4] Заглушка
- [5] Кабельное резьбовое соединение (пример)
- [6] Соединительный каркас



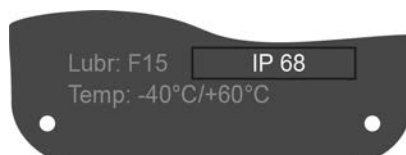
Опасное напряжение!

Берегись удара электрическим током!

→ Перед открытием отключить питание.

1. Ослабьте винты [2] и снимите крышку [1].
Информация: отсек контактов поставляется во взрывозащищенном исполнении Ex e (повышенная безопасность) или Ex d (взрывозащищенный корпус) (см. маркировку Ex на заводской табличке). Взрывозащищенный отсек закрытого корпуса после снятия крышки [1] остается закрытым.
2. Кабельные резьбовые соединения должны соответствовать используемым соединительным кабелям.
Информация: выбирая кабельные резьбовые соединения, необходимо учитывать класс взрывозащиты (с допуском Ex e или Ex d) и класс защиты IP (см. заводскую табличку).
 Указанный на заводской табличке класс защиты IP обеспечивается только при использовании соответствующих кабельных резьбовых соединений.

рис. 25: Заводская табличка, пример для класса защиты IP68



Информация: для экранированных проводов: используйте кабельные резьбовые соединения с защитой от ЭМС.

3. Неиспользуемые кабельные вводы необходимо закрыть заглушками соответствующего класса взрывозащиты.

5.3.2. Подключение кабелей

Таблица 17:

Сечение проводов и моменты затяжки винтов клемм		
Наименование	Сечение контактов	Моменты затяжки
Силовые клеммы (U, V, W)	макс. 10 мм ² (гибкий или жесткий)	1,5 – 1,8 Нм
Заземляющий контакт (PE)	макс. 10 мм ² (гибкий или жесткий)	3,0 – 4,0 Нм
Управляющие контакты (1 – 50)	макс. 2,5 мм ² (гибкий) или макс. 4 мм ² (жесткий)	0,6 – 0,8 Нм

1. Снять изоляцию проводов и вставить в кабельные вводы.
2. Для обеспечения соответствующей степени защиты затянуть кабельные резьбовые соединения с предписанным моментом.
Информация: для экранированных проводов: соедините конец экрана провода с корпусом с помощью кабельного резьбового соединения.
3. Очистить провод.
4. Гибкие провода подключать с использованием наконечников (DIN 46228).
5. Подсоединить провода по электросхеме, соответствующей заказу.



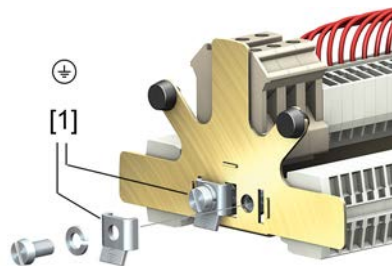
Неправильное подключение: опасное напряжение при НЕПОДКЛЮЧЕННОМ заземляющем проводе!

Берегись удара электрическим током!

- Подключить все заземляющие провода.
- Подключить внешний заземляющий провод к контакту заземления.
- Запрещается эксплуатировать изделие без заземления.

6. Подсоедините заземляющий провод к контакту заземления (значок ⊕) и прочно затяните.

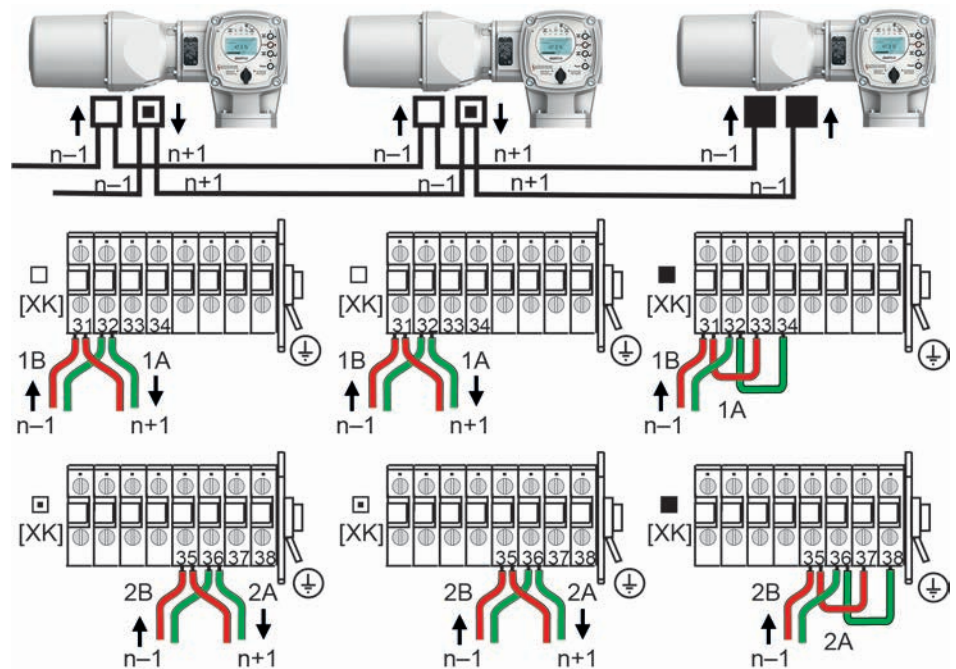
рис. 26: Заземляющий контакт (PE)



[1] Клеммный хомут для контакта заземления

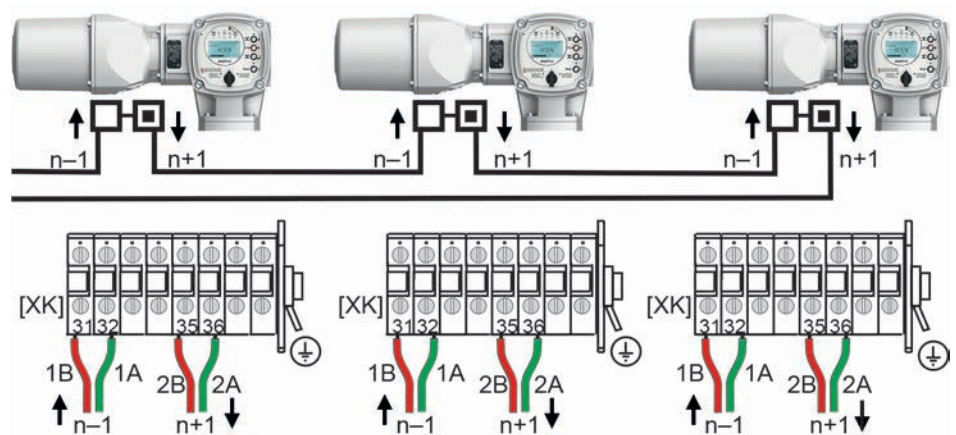
5.3.3. Подключение кабелей шины

рис. 27: Распределение клемм при линейной топологии (1-канальная или 2-канальная при дублирующей системе I или II)



- Канал 1: следующие узлы в шине (стандарт)
 - ▣ Канал 2: последующие устройства в шине (только для дублирующих систем I и II)
 - Последний узел в шине
- n-1 Кабель полевой шины от входного устройства (вход)
n+1 Кабель полевой шины к выходному устройству (выход)
[XK] Обозначение клемм согласно электросхеме (разъем потребителя):
Канал 1: клеммы 31, 32 и 33, 34
Канал 2: клеммы 35, 36 и 37, 38 (только при дублирующей системе I и II)

рис. 28: Распределение клемм при петлевой топологии (2-канальная)



- Канал 1
 - ▣ Канал 2
- n-1 Кабель шины от предыдущего устройства (вход через канал 1)
n+1 Кабель полевой шины к выходному устройству (выход через канал 2)
[XK] Обозначение клемм согласно электросхеме (разъем потребителя)

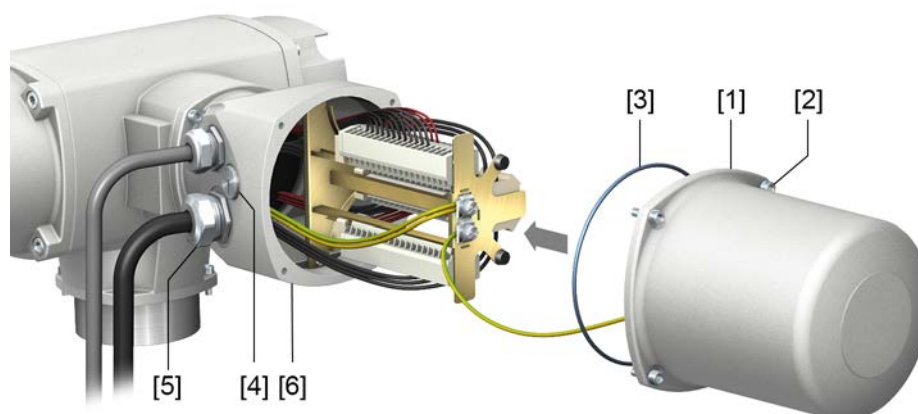
- Информация**
- При петлевой топологии терминирование осуществляется автоматически, как только на блок AUMATIC подается питание.
 - В случае сбоя питания блока управления AUMATIC петлевые сегменты RS-485 автоматически соединяются, обеспечивая работу подключенных приводов.
 - При наличии мастер-станции SIMA возможно использование дублирующей петлевой топологии.

Подключение кабелей шины

1. Подключить кабель шины.
2. Для случаев, когда привод является последним устройством в сегменте шины (только для линейной топологии):
 - 2.1 подключить к каналу 1 оконечную нагрузку путем шунтирования клемм 31 - 33 и 32 - 34 (стандартное исполнение).
 - 2.2 Для схем дублирования I и II: подключить к каналу 2 оконечную нагрузку путем шунтирования клемм 35 - 37 и 36 - 38.

5.3.4. Порядок закрытия отсека контактов

рис. 29: Порядок закрытия отсека контактов



- [1] Крышка (на рисунке показано исполнение с взрывозащитой Ex e)
- [2] Болты крышки
- [3] Уплотнительное кольцо
- [4] Заглушка
- [5] Кабельное резьбовое соединение (пример)
- [6] Соединительный каркас

1. Очистить уплотнительные поверхности крышки [1] и соединительного каркаса [6].
2. Для взрывозащищенного штепсельного разъема KES во взрывозащищенном корпусе: обработайте присоединительные поверхности бескислотным антикоррозийным раствором.
3. Проверить кольцо [3]. В случае повреждения заменить.
4. Слегка смазать кольцо и правильно разместить на место.



Корпус взрывозащищенный. Опасность взрыва!

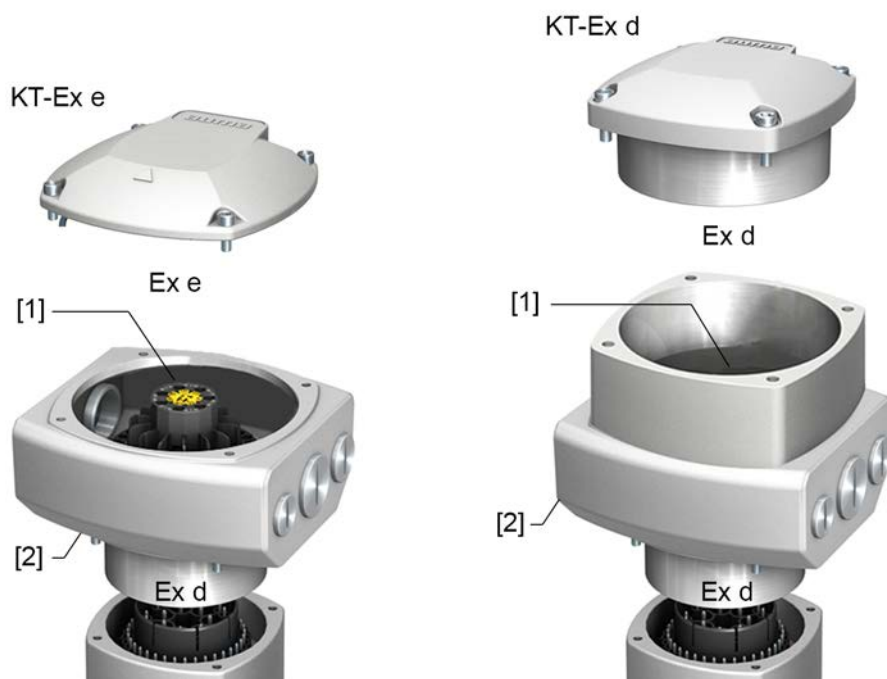
Опасность травм и смерти!

- При работе с крышкой и кожухом соблюдайте осторожность.
- Не повредите и не загрязните поверхности соединения.
- При монтаже не перекашивайте крышку.

5. Надеть крышку [1] и равномерно крест-накрест затянуть винты [2].

5.4. Электрическое подключение КТ/КМ

рис. 30: Электрическое подключение КТ/КМ



- [1] Блок зажимов с винтовыми/пружинными клеммами
 - [2] Соединительный каркас
- На рисунке показано исполнение КТ

Краткое описание Вставное соединение КТ с винтовыми клеммами для подключения проводов питания и пружинными клеммами для контактов управления.

Исполнение КМ с дополнительными зажимами для опорной точки (присоединительные зажимы) для подключения через блок зажимов.

Оба варианта исполнения (КТ и КМ) выпускаются с отсеком контактов как для типа взрывозащиты Ex e (повышенная безопасность), так и для типа взрывозащиты Ex d (взрывозащищенный корпус) (см. маркировку Ex на заводской табличке).

Штепсельное соединение осуществляется с помощью соединительного каркаса. Для подключения кабеля снимается только крышка, при этом соединительный каркас с кабельными вводами не демонтируется. Взрывозащищенный отсек подключенного устройства остается закрытым.

Технические характеристики

Таблица 18:

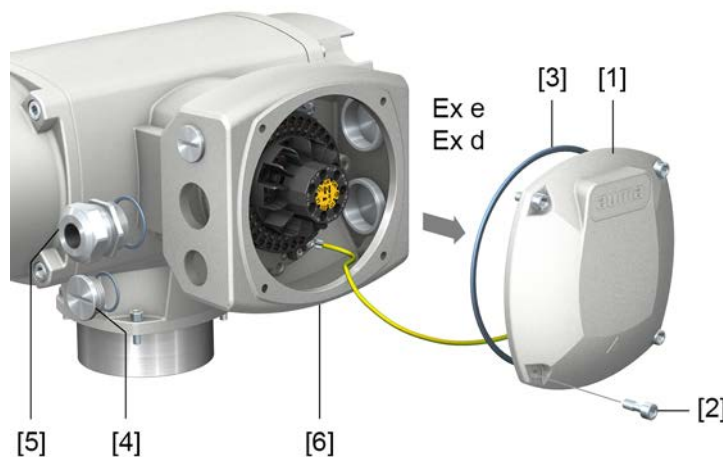
Электрическое подключение КТ/КМ		
	Силовые контакты	Контакты управления
Макс. кол-во контактов	6 + заземляющий провод ¹⁾	50
Наименование	U1, V1, W1, U2, V2, W2, ⊕	1–36, 37–50
Зажимы для опорной точки, макс.	3	12
Макс. напряжение	1000 В	250 В
Макс. номинальный ток	25 А	5 А ²⁾
Тип подключения от потребителя	Винт РЕ = кольцевой зажим/зажимный хомут	Пружинные клеммы
Макс. поперечное сечение	10 мм ²	2,5 мм ²

1) Четыре контакта заземления в рамках

2) Сумма токов всех контактов управления не должна превышать 50 А.

5.4.1. Порядок открытия отсека контактов

рис. 31: Порядок открытия отсека контактов



- [1] Крышка (на рисунке показано исполнение КТ с взрывозащитой Ex e)
- [2] Болты крышки
- [3] Уплотнительное кольцо круглого сечения
- [4] Заглушка
- [5] Кабельное резьбовое соединение (пример)
- [6] Соединительный каркас КТ-Ex e



Опасное напряжение!

Берегись удара электрическим током!

→ Перед открытием отключить питание.

1. Ослабьте винты [2] и снимите крышку [1].

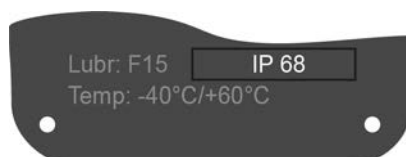
Информация: отсек контактов поставляется во взрывозащищенном исполнении Ex e (повышенная безопасность) или Ex d (взрывозащищенный корпус) (см. маркировку Ex на заводской табличке). Взрывозащищенный отсек закрытого корпуса после снятия крышки [1] остается закрытым.

- Кабельные резьбовые соединения должны соответствовать используемым соединительным кабелям.

Информация: выбирая кабельные резьбовые соединения, необходимо учитывать класс взрывозащиты (с допуском Ex e или Ex d) и класс защиты IP (см. заводскую табличку).

Указанный на заводской табличке класс защиты IP обеспечивается только при использовании соответствующих кабельных резьбовых соединений. Сведения о типе и размере резьбы см. на сертификационной табличке для взрывозащищенного исполнения. См. главу <Идентификация / Паспортная табличка>.

рис. 32: Заводская табличка, пример для класса защиты IP68



Информация: для экранированных проводов: используйте кабельные резьбовые соединения с защитой от ЭМС.

- Неиспользуемые кабельные вводы необходимо закрыть заглушками соответствующего класса взрывозащиты.

5.4.2. Подключение кабелей

Таблица 19:

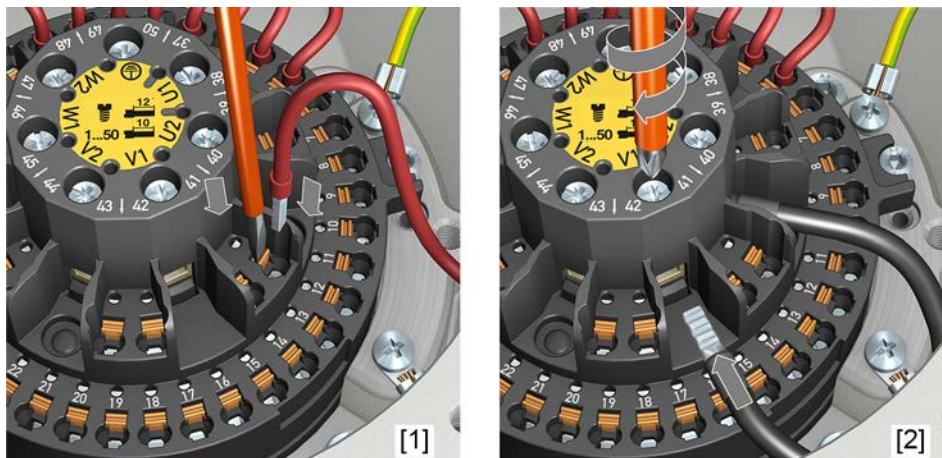
Поперечное сечение и моменты затяжки		
Обозначение	Сечение контактов	Вид подключения
Силовые контакты (U1, V1, W1, U2, V2, W2)	гибкий или жесткий: 0,25–10,0 мм ² (одна жила на зажим)	Винтовые зажимы Момент затяжки = 1,2–1,5 Нм
Заземляющий контакт (PE) ⊕	гибкий: 2 x 0,25–4 мм ² (две жилы на зажим)	
Контакты управления (1–36, 37–50)	гибкий или жесткий: 0,25–2,5 мм ² (одна жила на зажим) 2 x 0,25–0,75 мм ² (две жилы на зажим)	Пружинные клеммы
Контакты заземления в рамках (монтируются заказ- чиком)	2 x M6 для проводов с кольцевым зажимом M6 или зажимным хомутом для одного или двух проводов 1,5–10 мм ²	Кольцевой зажим / за- жимный хомут Момент затяжки = 3–4 Нм

- Удалите защитную оболочку кабеля на 250–300 мм.
- Вставьте кабели в кабельные вводы.
- Для обеспечения соответствующей степени защиты затянуть кабельные резьбовые соединения с предписанным моментом.
Информация: для экранированных проводов: соедините конец экрана провода с корпусом с помощью кабельного резьбового соединения.
- Очистите провод:
 - Провода управления (1–50) примерно на 10 мм.
 - Провода двигателя (U, V, W) примерно на 12 мм.
- Для гибких проводов: используйте наконечники, соответствующие стандарту DIN 46228. При использовании пружинных клемм подключение можно выполнять без наконечников.

Информация: при использовании двух гибких проводов на один зажим необходимо использовать наконечники.

6. Подсоедините кабели в соответствии с электрической схемой, составленной в соответствии с заказом.

рис. 33: Подключение проводов к блоку зажимов



- [1] Крепление проводов управления пружинными клеммами
[2] Винтовое крепление зажимов линий питания

Информация Каждая пружинная клемма для проводов управления имеет пронумерованный контрольный контакт для техобслуживания.

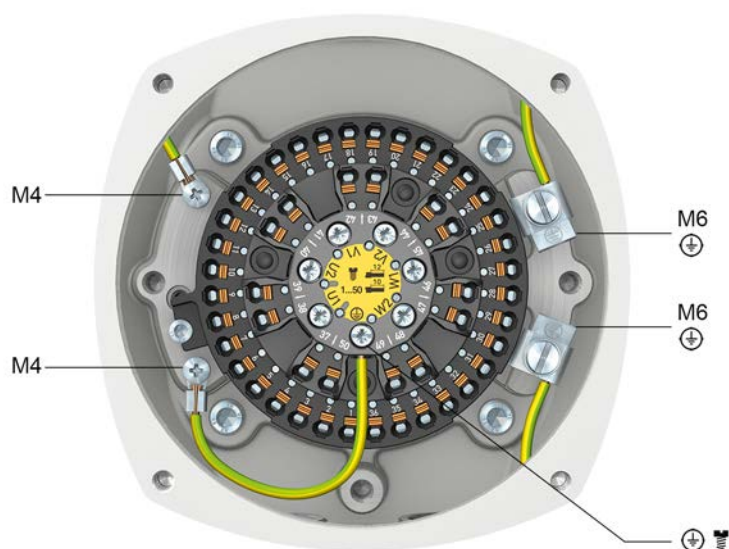


**Неправильное подключение: опасное напряжение при НЕПОДКЛЮЧЕН-
НОМ заземляющем проводе!**

Берегись удара электрическим током!

- Подключить все заземляющие провода.
- Подключить внешний заземляющий провод к контакту заземления.
- Запрещается эксплуатировать изделие без заземления.

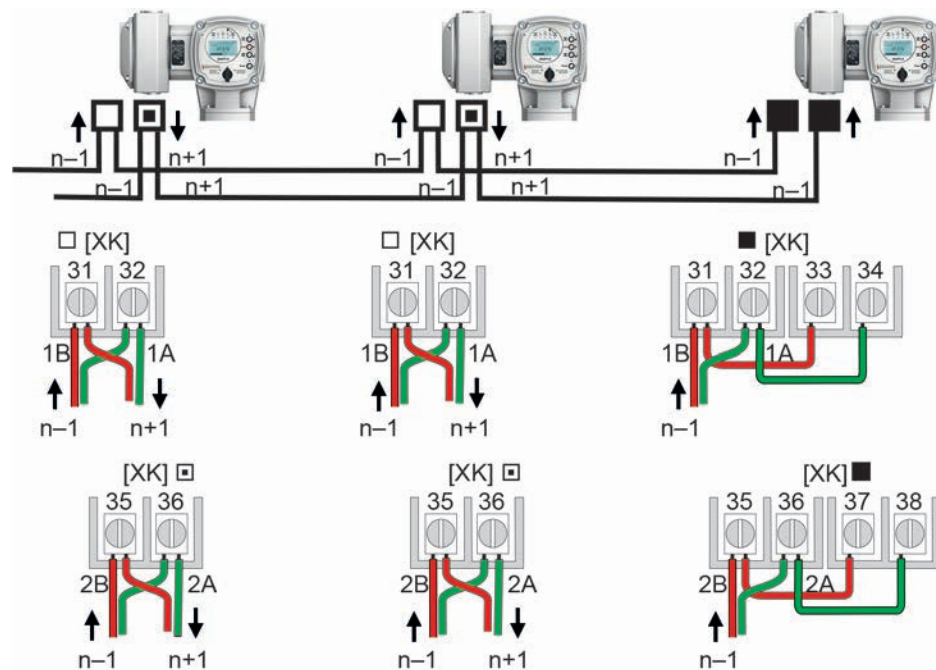
7. Плотно прикрутите заземляющий провод к контакту заземления (M6 ⊕).
рис. 34: Контакты заземления в соединительном карнасе



- M6 Устанавливаемые заказчиком контакты заземления для кольцевого зажима M6 или блок зажимов для двух проводов
- M4 Внутренние подключенные на заводе контакты заземления с кольцевыми зажимом M4 (для крышки и блока зажимов)
- ⊕ Контакт заземления на блоке зажимов (зажимы проводов питания); подключены на заводе

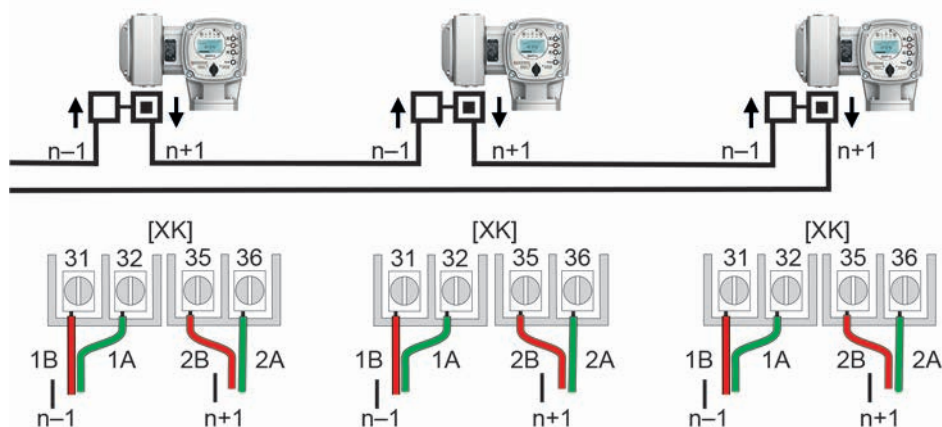
5.4.3. Подключение кабелей шины

рис. 35: Назначение клемм при линейной топологии (1-канальное или 2-канальное при резервировании AUMA I или II)



- Канал 1: имеются последующие подчиненные устройства (стандартное исполнение)
 - ▣ Канал 2: имеются последующие подчиненные устройства (только при резервировании AUMA I или II)
 - Последний узел в шине
- n-1 Кабель полевой шины от предыдущего устройства (вход)
 n+1 Кабель полевой шины к выходному устройству (выход)
 [XK] Обозначение клемм согласно электрической схеме (подключение потребителя):
 канал 1: клеммы 31, 32 и 33, 34
 канал 2: клеммы 35, 36 и 37, 38 (только при резервировании AUMA I или II)

рис. 36: Назначение клемм при топологии типа «кольцо» (2-канальной)



- Канал 1
- ▣ Канал 2
- n-1 Кабель полевой шины от предыдущего устройства (вход через канал 1)
- n+1 Кабель полевой шины к следующему устройству (выход через канал 2)
- [XK] Обозначение клемм согласно электрической схеме (подключение потребителя)

Информация

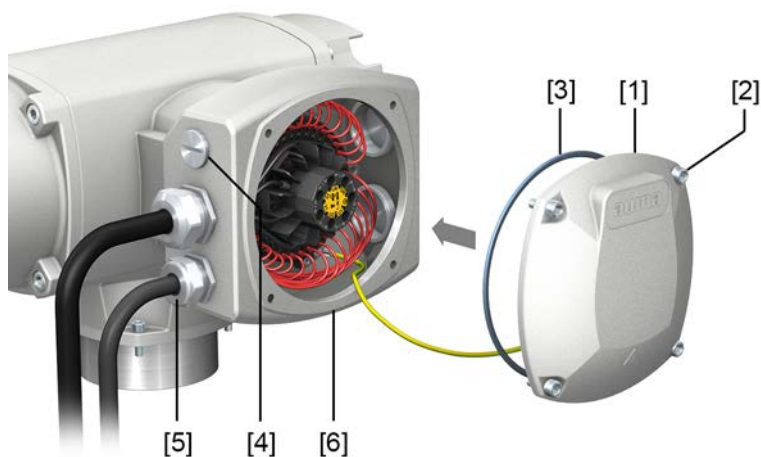
- При топологии типа «кольцо» концевое согласование осуществляется автоматически сразу после подачи питания на AUMATIC.
- В случае сбоя питания AUMATIC два петлевых сегмента RS-485 автоматически соединяются друг с другом, что сохраняет в рабочем состоянии приводы, расположенные дальше по цепи.
- Топология «кольцо» с дублированием реализуется с помощью SIMA Master Station.

Подключение кабелей шины:

1. Подключить кабель шины.
2. Для случаев, когда привод последних узлов в шине находится в сегменте шины (только при линейной топологии):
 - 2.1 подключить к каналу 1 оконечную нагрузку путем шунтирования клемм 31 – 33 и 32 – 34 (стандартное исполнение).
 - 2.2 При резервировании AUMA I или II: подключить к каналу 2 оконечную нагрузку путем шунтирования клемм 35 – 37 и 36 – 38.

5.4.4. Порядок закрытия отсека контактов

рис. 37: Порядок закрытия отсека контактов



- [1] Крышка (на рисунке показано исполнение КТ с взрывозащитой Ex e)
- [2] Болты крышки
- [3] Уплотнительное кольцо круглого сечения
- [4] Заглушка
- [5] Кабельное резьбовое соединение
- [6] Соединительный каркас КТ-Ex e

1. Очистить уплотнительные поверхности крышки [1] и соединительного каркаса [6].
2. Исполнение во взрывозащитном корпусе (Ex d): обработайте присоединительные поверхности бескислотным антикоррозийным раствором.
3. Проверьте уплотнительное кольцо круглого сечения [3]. В случае повреждения замените.
4. Слегка смазать уплотнительное кольцо круглого сечения, например, вазелином и правильно разместить на место.
5. Надеть крышку [1] и равномерно крест-накрест затянуть винты [2].
Исполнение во взрывозащищенном корпусе (Ex d):



Корпус взрывозащищенный. Опасность взрыва!

Опасность травм и смерти!

- При работе с крышкой и кожухом соблюдайте осторожность.
- Не повредите и не загрязните поверхности соединения.
- При монтаже не перекашивайте крышку.

6. Для обеспечения соответствующей степени защиты подтяните кабельные вводы и заглушки с предписанным моментом.

5.5. Наружный контакт заземления

рис. 38: Заземление Неполнооборотный привод

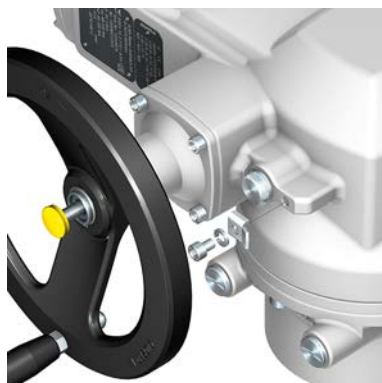


рис. 39: Заземление Настенное крепление



Применение Наружный заземляющий разъем (клеммная скоба) для выравнивания потенциалов

Таблица 20:

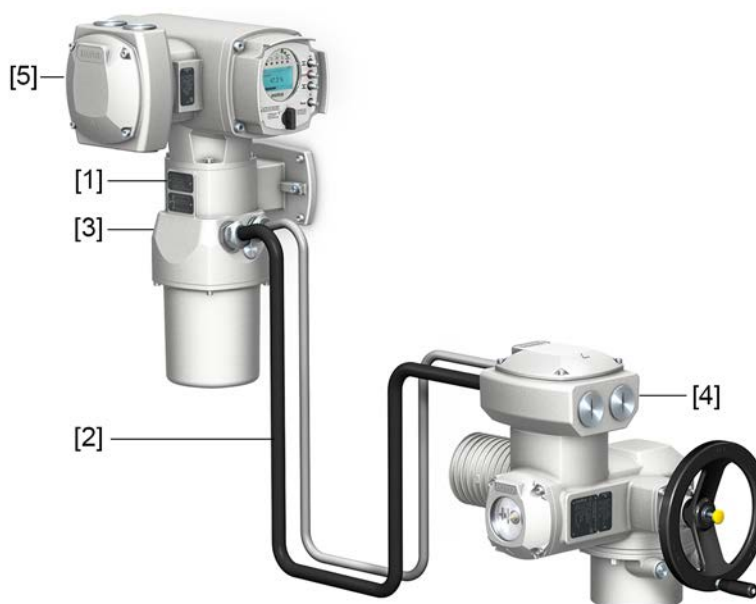
Сечение проводов и моменты затяжки винтов заземления		
Тип проводника	Сечение контактов	Моменты затяжки
одножильный и многожильный	от 2,5 мм ² до 6 мм ²	3 – 4 Нм
тонкожильный	от 1,5 мм ² до 4 мм ²	3 – 4 Нм

Для тонких (гибких) проводников, соединение с кабельным наконечником/кольцевым кабельным наконечником. При подключении двух проводников к одному клеммному хомутику эти проводники должны быть одинакового сечения.

5.6. Комплектующие для электрического подключения

5.6.1. Блок управления электроприводом на настенном креплении

Конструкция рис. 40: Привод с блоком управления на настенном креплении



- [1] Настенное крепление
- [2] Соединительные кабели
- [3] Электрический разъем настенного крепления (XM)
- [4] Электрическое соединение блока управления электроприводом (XA)
- [5] Электрический разъем блока управления электроприводом (XK) – разъем цепи потребителя

Применение С помощью настенного крепления блок управления электроприводом может монтироваться отдельно от электропривода.

- Для электроприводов, установленных в труднодоступных местах.
- При высокой температуре электропривода.
- При сильных вибрациях арматуры.

Проверка перед подключением

- Максимально допустимая длина соединительного кабеля: 100 метров.
- Рекомендуется применять набор кабелей AUMA LSW.
- При отсутствии кабелей AUMA:
 - Используйте соответствующие гибкие и экранированные кабели.
 - Для MWG применяйте отдельные, совместимые с протоколом CAN кабели передачи данных, волновое сопротивление которых составляет 120 Ом (UNITRONIC BUS-FD P CAN UL/CSA – 2 x 2 0,5 мм², Lapp или аналогичные).
 - Подключение кабелей передачи данных: XM2-XA2 = CAN L, XM3-XA3 = CAN H.
 - Питание MWG: XM6-XA6 = GND, XM7-XA7 = + 24 В= (см. электрическую схему).
- Изоляцию соединительных кабелей (от обогревателя и др.), которые подключены напрямую от электропривода к штекеру цепи потребителя XK (XA-XM-XK, см. электрическую схему), необходимо подвергнуть проверке в соответствии с нормативами EN 50178. Для соединительных кабелей от MWG изоляцию проверять **не требуется**.

5.6.2. Защитная рамка

рис. 41: Защитная рамка с взрывозащищенным штепсельным разъемом и крышкой, пример



Применение Защитная рамка для защиты отсоединенного штекера или крышки.
Во избежание прикосновения к оголенным контактам, а также для защиты от воздействий окружающей среды.



Опасность взрыва!

Опасность травм и смерти!

- Перед тем как открывать устройства (отсоединять штепсельный разъем), необходимо убедиться в отсутствии напряжения и газа.
 - **ЗАПРЕЩАЕТСЯ** подавать напряжение во взрывоопасной атмосфере!
-

6. Управление

6.1. Ручное управление

При настройке и вводе в эксплуатацию, а также в случае неисправности двигателя и потери питания электроприводом можно управлять вручную. Ручное управление активируется с помощью механизма переключения.

6.1.1. Включение ручного режима

УВЕДОМЛЕНИЕ

Неправильное управление может привести к повреждению муфты электродвигателя!

→ При ручном управлении сцепление включать только на выключенном двигателе.

1. Нажмите кнопку.



2. Поверните маховик в нужном направлении.

→ Чтобы закрыть арматуру, вращать маховик по часовой стрелке:

➔ ведущий вал (арматура) поворачивается по часовой стрелке в направлении ЗАКРЫТО.

6.1.2. Выключение ручного режима

Ручное управление выключается автоматически после включения двигателя. При автоматическом управлении маховик не вращается.

6.2. Автоматический режим

Перед включением автоматического режима необходимо выполнить все мероприятия по вводу в эксплуатацию, а также пробный пуск.

УВЕДОМЛЕНИЕ

Неправильные базовые настройки могут привести к повреждению арматуры!

→ Перед включением электрического управления привода необходимо настроить базовые параметры, вид отключения, ограничение по пути и ограничение по крутящему моменту.

6.2.1. Местное управление приводом

Местное управление приводом осуществляется с помощью кнопок пульта местного управления блока управления электроприводом.

рис. 42: Панель местного управления



- [1] Кнопка команды управления хода в направлении ОТКРЫТЬ
- [2] Кнопка СТОП
- [3] Кнопка команды управления в направлении ЗАКРЫТЬ
- [4] Кнопка СБРОС
- [5] Ключ-селектор

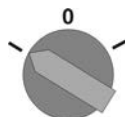
⚠ ВНИМАНИЕ

Поверхности могут сильно нагреваться при высокой температуре окружающей среды или вследствие попадания прямых солнечных лучей!

Берегитесь ожогов

→ Проверяйте температуру поверхности и надевайте защитные перчатки.

→ Переведите селектор [5] в положение **местного управления (МЕСТН.)**.



➔ Теперь приводом можно управлять с помощью кнопок [1 – 3].

- Запуск привода в направлении ОТКРЫТЬ: нажать кнопку [1]
- Остановка привода: нажать кнопку [2] СТОП.
- Запуск привода в направлении ЗАКРЫТЬ: нажать кнопку [3]

Информация

Команды ОТКРЫТЬ и ЗАКРЫТЬ могут подаваться в режиме «по нажатию» и в режиме «самоподхват». В режиме «самоподхват» привод после нажатия на кнопку движется до конечного положения, если до этого положения не будет подана другая команда. Подробнее смотрите руководство по эксплуатации и настройке.

6.2.2. Дистанционное управление приводом

⚠ ВНИМАНИЕ

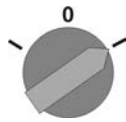
Привод готов к работе сразу после включения!

Опасность травм и материального ущерба.

→ В случае неожиданного движения привода ключ-селектор немедленно перевести в положение **0 (ВЫКЛ.)**.

→ Проверить входной сигнал и функционирование.

→ Селектор установите в положение **дистанционного управления** (ДИСТ.).



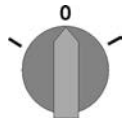
➔ Теперь приводом можно управлять дистанционно по полевой шине.

Информация На приводах с позиционером имеется возможность переключаться с режима **ОТКРЫТЬ - ЗАКРЫТЬ** (ДИСТ. ОТКРЫТЬ-ЗАКРЫТЬ) на режим **управления уставкой** (КОНТРОЛЬНАЯ ТОЧКА). Подробнее смотрите руководство по эксплуатации и настройке.

6.3. Кнопки меню (настройка и индикация)

Переход по пунктам меню для отображения настроек применяются кнопки [1–4] панели местного управления.

Чтобы выполнить настройки, селектор [5] необходимо снова установить в положение **0** (ВЫКЛ).



Нижняя строка дисплея [6] показывает вспомогательную информацию, в частности, какие кнопки [1–4] можно нажать на данной странице меню.

рис. 43:



- [1–4] Кнопки (вспомогательная информация)
- [5] Селектор
- [6] Дисплей

Таблица 21: Основные функции кнопок меню

Кнопка	Вспомогательная информация	Функции
[1] ▲	Вверх ▲	Переход на другую страницу/выбор параметра Изменение значения параметра Ввод цифр 0–9
[2] ▼	Вниз ▼	Переход на другую страницу/выбор параметра Изменение значения параметра Ввод цифр 0–9
[3] ↵	Ок	Подтверждение команды
	Сохранить	Сохранить
	Редактировать	Редактировать
	Подробности	Дополнительная информация

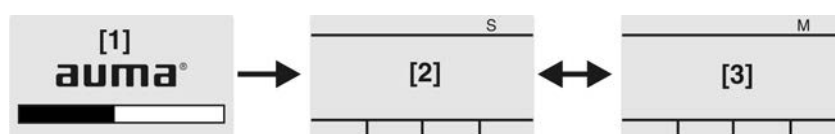
Кнопка	Вспомогательная информация	Функции
[4] C	Настройка	Переход в главное меню
	Выход	Отмена
		Возврат к предыдущей странице

- Подсветка**
- В обычном режиме горит подсветка белого цвета. При ошибке подсветка красная.
 - При нажатии на кнопку яркость дисплея повышается. Яркость дисплея восстанавливается через 60 секунд после последнего нажатия на любую кнопку.

6.3.1. Структура меню и навигация

Группы Меню дисплея разделены на 3 группы.

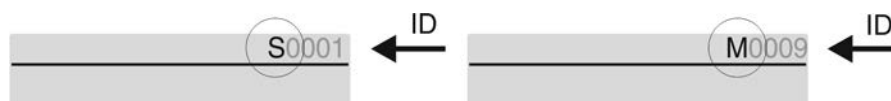
рис. 44: Группы



- [1] Меню запуска
- [2] Меню состояния
- [3] Главное меню

ID Страницы меню состояния и главного меню обозначены идентификационным номером

рис. 45: Идентификационный номер

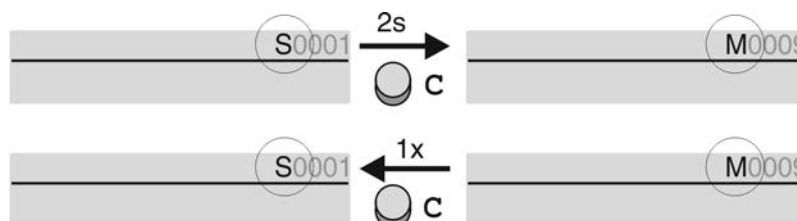


- S Идентификационный номер с литерой S = страница меню состояния
- M Идентификационный номер с литерой M = страница главного меню

Переключение групп Для перехода между меню состояния **S** и главным меню **M**:

установите селектор в положение **0** (Выкл.), нажмите и удерживайте кнопку **C** в течение прибл. 2 с, пока не откроется страница с идентификатором **M...**

рис. 46: Переключение групп меню



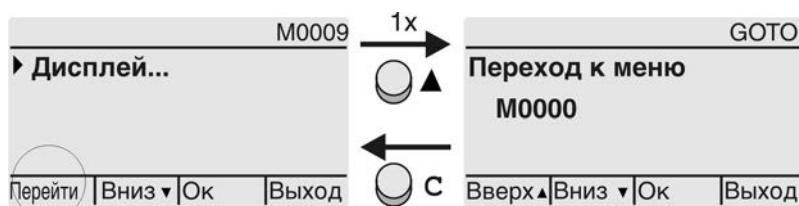
Интерфейс автоматически переключается в меню состояния в следующих случаях:

- при отсутствии нажатий кнопок панели местного управления в течение 10 минут;
- при коротком нажатии на кнопку **C**.

Вызов страницы с помощью идентификационного номера

Страницы интерфейса можно открывать без перелистывания путем ввода их идентификационного номера в главном меню.

рис. 47: Вызов страницы с помощью идентификационного номера (пример)



В нижней строчке дисплея отображается: **Перейти**

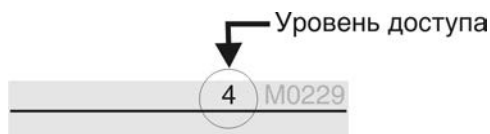
1. Нажмите кнопку **▲ Перейти**.
Дисплей показывает: **Переход к меню M0000**
2. С помощью кнопок **▲▼ Вверх ▲ Вниз ▼** введите цифры от 0 до 9.
3. С помощью кнопки **◀ Ок** подтвердите первую позицию.
4. Повторить пункты 2 и 3 для остальных разрядов.
5. Чтобы отменить операцию, нажмите **С Выход**.

6.4. Уровень пользователя. Пароль

Уровень пользователя Уровень пользователя определяет права доступа к просмотру/редактированию пунктов меню и параметров.

В системе имеется 6 уровней прав доступа. Уровень пользователя отображается в верхней строке дисплея:

рис. 48: Индикация уровня пользователя (пример)



Пароль Чтобы изменить настройки параметров, необходимо ввести действительный пароль. На дисплее отображается: **Пароль 0*****

Всем пользователям назначается индивидуальный пароль и свои права доступа.

Таблица 22:

Пользователи и права доступа	
Пользователь (уровень)	Права доступа/пароль
Наблюдатель (1)	Проверка настроек Пароль не требуется
Оператор (2)	Настройка параметров Пароль по умолчанию: 0000
Тех.обслуживание (3)	Зарезервировано для последующих версий ПО
Специалист (4)	Настройка конфигурации оборудования (вид отключения, функции сигнальных реле и др.) Пароль по умолчанию: 0000
Сервис (5)	Специалисты службы сервиса Настройка параметров конфигурации
AUMA (6)	Администратор компании AUMA

6.4.1. Ввод пароля

1. Выберите меню, затем нажмите и приibl. 3 секунды удерживайте кнопку **◀**.
➔ На дисплее отображается установленный уровень пользователя, например: **Наблюдатель (1)**
2. Кнопкой **▲ Вверх ▲** установите более высокий уровень пользователя, затем подтвердите кнопкой **◀ Ок**.
➔ Дисплей показывает: **Пароль 0*****.

3. С помощью кнопок ▲▼ Вверх ▲Вниз ▼ введите цифры от 0 до 9.
4. Подтвердите первую цифру пароля кнопкой ←Ок.
5. Повторите пункты 1 и 2 для остальных цифр.
- ➔ После ввода последней цифры подтвердите ввод кнопкой ←Ок. Если пароль оказался действительным, система предоставит доступ ко всем параметрам соответствующего уровня пользователя.

6.4.2. Редактирование паролей

Пользователь имеет право редактировать пароли только в том случае, если они относятся к его уровню учетной записи или к более низкому уровню.

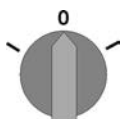
Пример: пользователь вошел в сеть с правами **Специалист (4)**, следовательно, он может редактировать пароли уровней от (1) до (4).

М ▶ **Конфигурация устр. M0053**
Сервисные функции M0222
Изменить пароль M0229

Пункт меню **Сервисные функции M0222** отображается, если пользователь вошел в сеть с правами **Специалист (4)** или выше.

Вход в главное меню

1. Установите селектор в положение **0** (ВЫКЛ).



2. Нажмите и прикл. 3 секунды удерживайте кнопку **С Настройка**.
- ➔ Откроется главное меню, и на дисплее отобразится ▶ **Отобразить...**
3. Выберите параметр **Изменить пароль** одним из следующих способов:
 - перейдите к пункту через меню **М ▶** или
 - нажмите кнопку **▲** и введите идентификационный номер **M0229**
- Дисплей показывает: ▶ **Изменить пароль**
- Уровень пользователя (1 – 6) отображается в верхней строке дисплея, например:



Редактирование паролей

- Уровень пользователя 1 обладает только правами просмотра интерфейса, то есть редактирование паролей для таких учетных записей недоступно.
4. Для уровней пользователя от 2 до 6: Нажмите кнопку ←Ок.
 - ➔ На дисплее отображается самый высокий уровень пользователя, например: **Для пользователя 4**
 5. Выберите уровень пользователя с помощью кнопки ▲▼ Вверх ▲ Вниз ▼ и подтвердите с помощью ←Ок.
 - ➔ Дисплей показывает: ▶ **Изменить пароль Пароль 0*****
 6. Введите текущий пароль (→ Ввод пароля).
 - ➔ Дисплей показывает: ▶ **Изменить пароль Пароль (новый) 0*****
 7. Введите новый пароль (→ Ввод пароля).
 - ➔ Дисплей показывает: ▶ **Изменить пароль Для пользователя 4** (Пример)
 8. Выберите следующий уровень пользователя с помощью кнопки ▲▼ Вверх ▲ Вниз ▼ или прервите процесс с помощью **Выход**.

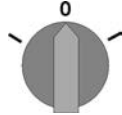
6.5. Язык пользовательского интерфейса

Интерфейс блока управления переведен на несколько языков.

6.5.1. Настройка языка

М ▶ Отобразить... M0009
Язык M0049

Вход в главное меню 1. Установите селектор в положение **0** (ВЫКЛ).



2. Нажмите и удерживайте припл 3 секунды кнопку **С Настройка**.

➔ Откроется главное меню, и на дисплее отобразится ▶ **Отобразить...**

Настройка языка

3. ◀ **Ок** нажать.

➔ Дисплей показывает: ▶ **Язык**

4. ◀ **Ок**.

➔ На дисплее отображается установленный язык, например: ▶ **Deutsch**

5. В нижней строчке дисплея отображается:

→ **Сохранить** → продолжить с пункта 10

→ **Редактировать** → продолжить с пункта 6

6. ◀ **Редактировать** нажать.

➔ Дисплей показывает: ▶ **Наблюдатель (1)**

7. Кнопками **▲▼ Вверх ▲ Вниз ▼** Выберите уровень пользователя, учитывая следующее:

→ треугольник черного цвета: ▶ = текущая настройка

→ треугольник белого цвета: ▷ = настройка выбрана, но еще не применена

8. ◀ **Ок** нажать.

➔ Дисплей показывает: **Пароль 0*****

9. Введите пароль (→ Введите пароль).

➔ Дисплей показывает: ▶ **Язык** и **Сохранить** (нижняя строка)

Установка языка

10. С помощью **▲▼ Вверх ▲ Вниз ▼** выберите новый язык, при этом действует следующее:

→ треугольник черного цвета: ▶ = текущая настройка

→ треугольник белого цвета: ▷ = настройка выбрана, но еще не применена

11. Кнопкой ◀ **Сохранить** примените выбранную настройку.

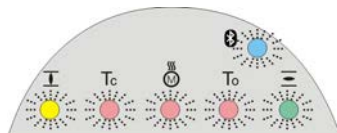
➔ Произойдет переключение пользовательского интерфейса на другой язык. Настройка языка завершена.

7. Индикация

7.1. Индикация при вводе в эксплуатацию

Проверка ламп После включения питания все лампы панели местного управления загораются приблизительно на 1 секунду. Такое визуальное сообщение означает, что на систему управления подано питание, а все лампы находятся в исправном состоянии.

рис. 49: Проверка ламп



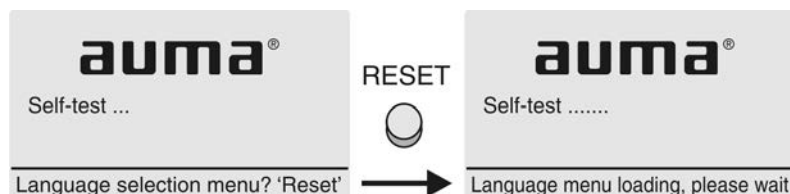
Установка языка пользовательского интерфейса

Во время самопроверки имеется возможность включить установку языка пользовательского интерфейса, чтобы показания дисплея отображались на требуемом языке сразу по окончании процесса пуска. Селектор должен находиться в положении 0 (ВЫКЛ).

Порядок включения установки языка пользовательского интерфейса

1. В нижней строчке дисплея отображается: **Language selection menu? 'Reset'**.
2. Нажмите и удерживайте кнопку **СБРОС**, пока в нижней строчке дисплея не появится сообщение **Language menu loading, please wait**.

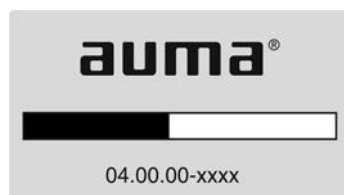
рис. 50: Самопроверка



Меню выбора языка появится после меню запуска.

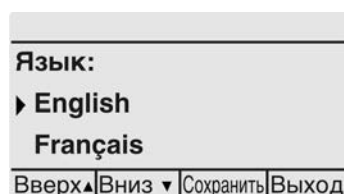
Меню пуска Во время пуска на дисплее отображается текущая версия встроенного программного обеспечения.

рис. 51: Версия ПО в меню запуска: 04.00.00–xxxx



Если при самопроверке была включена установка языка пользовательского интерфейса, на дисплее появится меню выбора языка. Подробнее о настройке языка смотрите главу <Язык пользовательского интерфейса>.

рис. 52: Установка языка пользовательского интерфейса

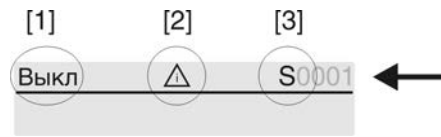


Дисплей автоматически включает меню рабочего состояния приблизительно через 1 минуту после последнего нажатия на любую кнопку.

7.2. Индикация дисплея

Строка состояния Строка состояния (верхняя строка дисплея) показывает режим работы [1], наличие сбоя [2] и идентификационный номер [3] текущей страницы индикации.

рис. 53: Сообщения строки состояния (вверху)



- [1] Режим работы
- [2] Значок сбоя (только при сбоях и предупреждениях)
- [3] Идентификационный номер: S = страница состояния

Сообщения о наличии дополнительной информации

При наличии дополнительной информации, которую можно вывести на дисплей, в нижней строке появляются сообщения **Подробности** и **Ещё**. Чтобы просмотреть дополнительную информацию, нажмите кнопку **↵**.

рис. 54: Сообщения о наличии дополнительной информации (внизу)



- [1] список сообщений с подробной информацией
- [2] дополнительная информация

Дополнительная информация (нижняя строка) гаснет приблизительно через 3 секунды. Чтобы снова просмотреть дополнительную информацию, нажмите любую кнопку, при этом селектор должен находиться в положении **0** (ВЫКЛ).

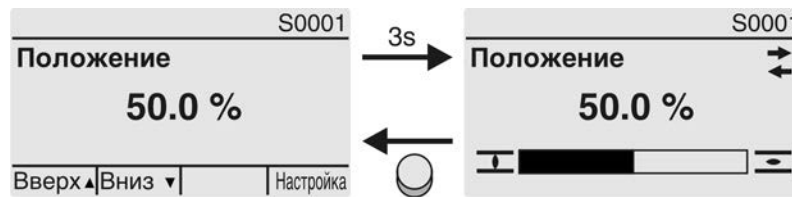
7.2.1. Сообщения от привода и арматуры

Показания дисплея зависят от конфигурации привода.

Положение арматуры (S0001)

- Страница **S0001** показывает положение арматуры в процентах хода.
- Приблизительно через 3 секунды появится полоска индикатора.
- При получении исполнительной команды движения стрелка показывает направление хода (ОТКРЫТЬ/ЗАКРЫТЬ).

рис. 55: Положение арматуры и индикация направления хода



При достижении установленных конечных положений дополнительно отображаются значки **┆┆** (ЗАКРЫТО) и **┆┆┆** (ОТКРЫТО).

рис. 56: Достигнуто конечное положение ОТКРЫТО/ЗАКРЫТО

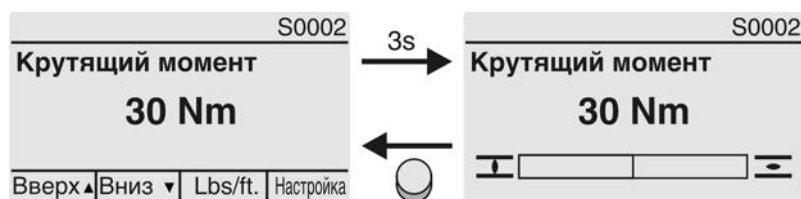


- 0 % Привод в положении ЗАКРЫТО
- 100 % Привод в положении ОТКРЫТО

Крутящий момент (S0002)

- Страница **S0002** показывает приложенный к валу крутящий момент.
- Приблизительно через 3 секунды появится полоска индикатора.

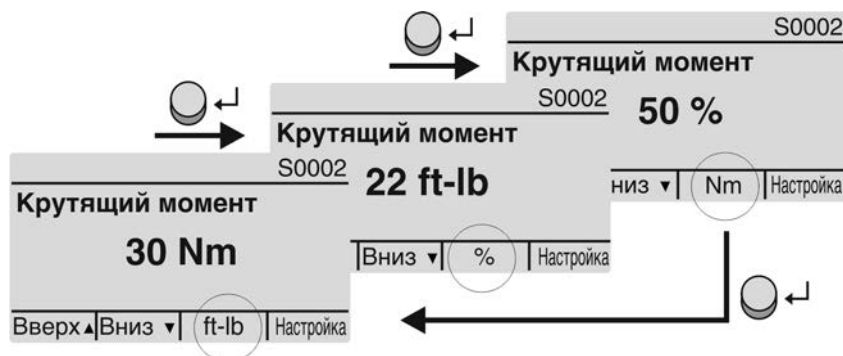
рис. 57: Крутящий момент



Установка единицы измерения

С помощью кнопки устанавливается отображаемая единица измерения (проценты %, ньютон-метры Nm или фунто-фут ft-lb).

рис. 58: Единицы измерения крутящего момента



Индикация в процентах

Значение 100 % соответствует максимальному крутящему моменту, указанному на заводской табличке привода.

Пример: SA 07.6 с 20 – 60 Нм

- 100 % соответствует 60 Нм номинального момента.
- 50 % соответствует 30 Нм номинального момента.

Команды управления (S0003)

На экране S0003 отображается:

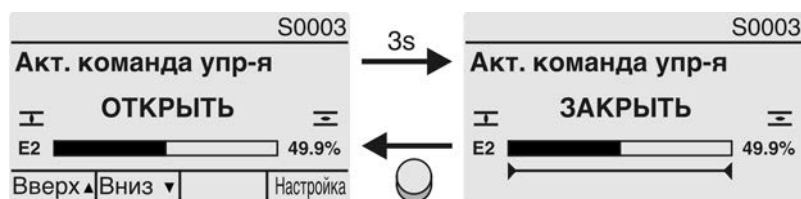
- текущая команда управления, например: ход в направлении ЗАКРЫТЬ или в направлении ОТКРЫТЬ;
- фактическое значение E2 полоской индикатора и значением от 0 до 100 %;
- при управлении уставкой (позиционер): уставка E1;
- в тактовом режиме или при промежуточных положениях с профилем рабочего состояния: опорные точки и режим положения опорных точек.

Приблизительно через 3 секунды дополнительная информация (нижняя строка) погаснет, и отобразятся индикаторы опорных точек.

Исполнительные команды ОТКРЫТЬ - ЗАКРЫТЬ

Текущие команды управления (ОТКРЫТЬ, ЗАКРЫТЬ, ...) отображаются над полоской индикатора. На рисунке представлена индикация дисплея при ходе в направлении ЗАКРЫТЬ.

рис. 59: Индикация исполнительных команд ОТКРЫТЬ - ЗАКРЫТЬ



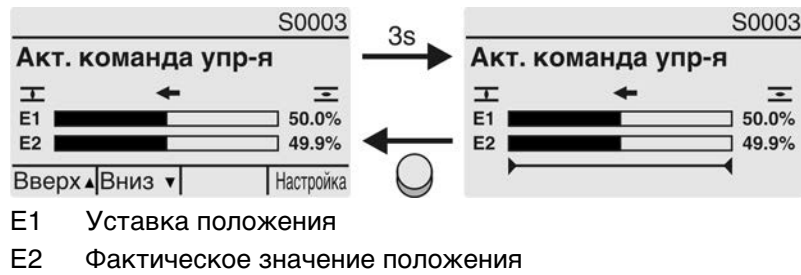
E2 Фактическое значение положения

Управление уставкой

Если позиционер разблокирован и включен, на дисплее отображается полоска индикатора для E1 (уставка положения).

Направление хода отображается стрелкой над полоской индикатора. На рисунке представлена индикация дисплея при ходе в направлении ЗАКРЫТЬ.

рис. 60: Индикация при управлении уставкой (позиционер)



Индикатор опорных точек

Индикатор опорных точек показывает опорные точки и их режимы положения (профили рабочего состояния).

Значки отображаются только в том случае, если включена одна из следующих функций:

Профиль раб.сост-я M0294

Таймер ЗАКРЫТЬ M0156

Таймер ОТКРЫТЬ M0206

рис. 61: Примеры: слева - опорные точки (промежуточные положения); справа - тактовый режим



Таблица 23: Значки индикатора опорных точек

Значок	Опорная точка (промежуточное положение с профилем рабочего состояния)	Тактовый режим
	Опорная точка без реакции	Конец такта
◀	Стоп в направлении ЗАКРЫТЬ	Начало диапазона в направлении ЗАКРЫТЬ
▶	Стоп в направлении ОТКРЫТЬ	Начало диапазона в направлении ОТКРЫТЬ
◆	Стоп в направлениях ОТКРЫТЬ и ЗАКРЫТЬ	–
◁	Выключение в направлении ЗАКРЫТЬ	–
▷	Выключение в направлении ОТКРЫТЬ	–
◇	Выключение в направлениях ОТКРЫТЬ и ЗАКРЫТЬ	–

7.2.2. Индикация состояния по классификации AUMA

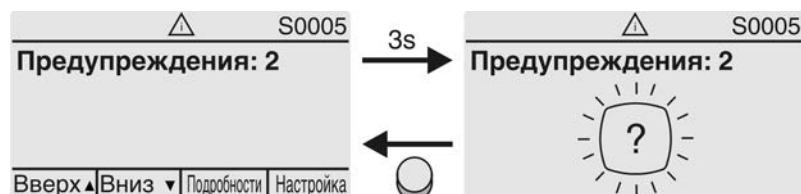
Эта индикация отображается, если для параметра **Класс-я диагн. инфо M0539** установлено значение **AUMA**.

Предупреждения (S0005)

При наличии предупреждений на экране **S0005** отображается:

- количество предупреждений;
- припл. через 3 секунды мигающий знак вопроса.

рис. 62: Предупреждения



Подробнее смотрите также <Устранение неисправностей>.

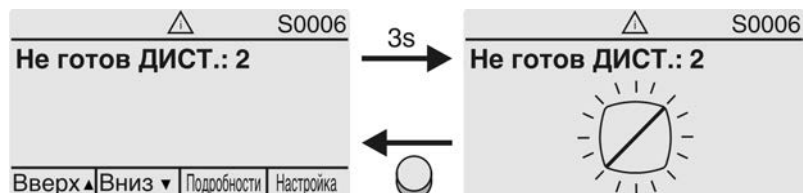
Не готов ДИСТ. (S0006)

На экране S0006 отображаются сообщения группы «Не готов ДИСТ.»

При наличии такого сообщения на экране S0006 отображается:

- количество сообщений;
- прилб. через 3 секунды мигающая поперечная линия.

рис. 63: Сообщения страницы «Не готов ДИСТ.»



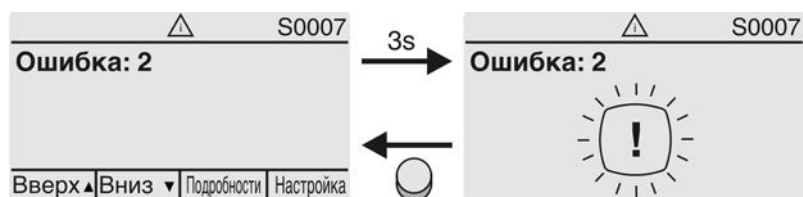
Подробнее смотрите также <Устранение неисправностей>.

Ошибки (S0007)

При наличии ошибки на экране S0007 отображается:

- количество ошибок;
- прилб. через 3 секунды мигающий восклицательный знак.

рис. 64: Ошибки



Подробнее смотрите также <Устранение неисправностей>.

7.2.3. Индикация состояния по стандартам NAMUR

Эта индикация отображается, если для параметра **Класс-я диагн. инфо M0539** установлено значение **NAMUR**.

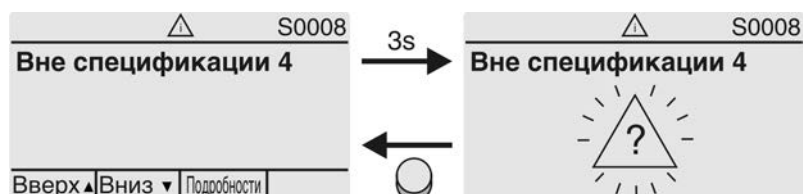
Вне спецификации (S0008)

На экране S0008 отображаются сообщения вне спецификации согласно NAMUR NE 107.

При наличии такого сообщения на экране S0008 отображается:

- количество сообщений;
- прилб. через 3 секунды мигающий вопросительный знак в треугольнике.

рис. 65: Вне спецификации



Подробнее смотрите также <Устранение неисправностей>.

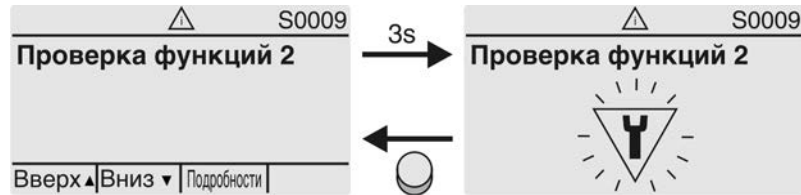
Проверка функций (S0009)

На экране S0009 отображаются сообщения проверки функционирования согласно NAMUR NE 107.

Если система проверки функционирования подает сообщение, то на экране S0009 отображается:

- количество сообщений;
- прикл. через 3 секунды мигающий гаечный ключ в треугольнике.

рис. 66: Проверка функций



Подробнее смотрите также <Устранение неисправностей>.

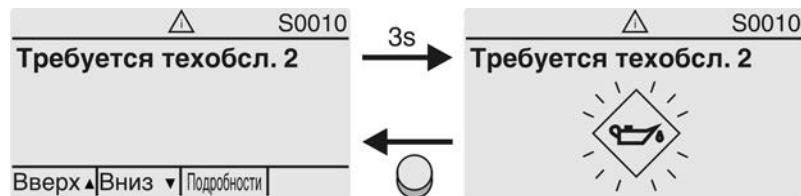
Требуется техобслуживание (S0010)

На экране S0010 отображаются предупреждения согласно NAMUR NE 107.

При наличии такого сообщения на экране S0010 отображается:

- количество сообщений;
- прикл. через 3 секунды мигающая масленка в ромбе.

рис. 67: Требуется техобслуживание



Подробнее смотрите также <Устранение неисправностей>.

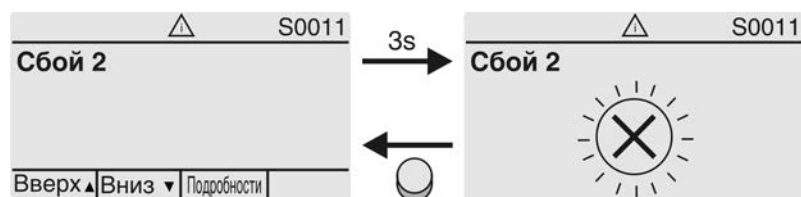
Сбой (S0011)

На экране S0011 отображаются причины сообщения о сбое согласно NAMUR NE 107.

При наличии такого сообщения на экране S0011 отображается:

- количество сообщений;
- прикл. через 3 секунды мигающий крест в круге.

рис. 68: Сбой



Подробнее смотрите также <Устранение неисправностей>.

7.3. Индикаторы панели местного управления

рис. 69: Расположение ламп и описание ламповой индикации



- [1] Маркировка значками (стандарт)
- [2] Маркировка цифрами 1 – 6 (опция)
- 1 Конечное положение ЗАКРЫТО, (мигает: ход в направлении ЗАКРЫТЬ)
- 2 Tc Ошибка по моменту в направлении ЗАКРЫТЬ
- 3 Сработала защита электродвигателя
- 4 To Ошибка по моменту в направлении ОТКРЫТЬ
- 5 Конечное положение ОТКРЫТО, (мигает: ход в направлении ОТКРЫТЬ)
- 6 Соединение Bluetooth

Настройка показаний световой индикации

Лампам 1 – 5 можно назначить различные сигналы индикации.

- М▷ Конфигурация устр. M0053
 - Местное управление M0159
 - Светодиод 1 (лев.) M0093
 - Светодиод 2 M0094
 - Светодиод 3 M0095
 - Светодиод 4 M0096
 - Светодиод 5 (прав.) M0097
 - Инд-я промежут.пол M0167

Стандартные настройки (Европа)

- Светодиод 1 (лев.) = Полож-е ЗАКР, мигает
- Светодиод 2 = Ошибка по моменту ЗАКР.
- Светодиод 3 = Термич. ошибка
- Светодиод 4 = Ошибка по моменту ОТКР
- Светодиод 5 (прав.) = Полож-е ОТКР, мигает
- Инд-я промежут.пол = ОТКР/ЗАКР=Выкл

Дополнительные настройки:

Смотрите руководство (эксплуатация и настройка).

7.4. Механический указатель положения (с автоматической настройкой)

рис. 70: Механический указатель положения



- [1] Достигнуто конечное положение ОТКРЫТО
- [2] Достигнуто конечное положение ЗАКРЫТО

- Свойства**
- Не зависит от питания
 - Показывает ход смены положения: диск индикатора (со стрелкой \Rightarrow) вращается во время работы привода и непрерывно показывает положение арматуры (в исполнении «с закрытием по часовой стрелке» при перемещении в направлении ЗАКРЫТО стрелка поворачивается по часовой стрелке)
(в исполнении «с закрытием по часовой стрелке» при перемещении в направлении ЗАКРЫТО стрелка поворачивается по часовой стрелке)
 - Показывает достижение конечных положений (ОТКРЫТО/ЗАКРЫТО)
Стрелка \Rightarrow указывает на символ $\overline{\text{I}}$ (ОТКРЫТО) или $\overline{\text{I}}$ (ЗАКРЫТО)
 - Автоматическая настройка при вводе в эксплуатацию
(не нужно открывать крышку)

7.5. Механический индикатор положения с меткой (без автоматической настройки)

рис. 71: Механический указатель положения



- [1] Достигнуто конечное положение ОТКРЫТО
 [2] Достигнуто конечное положение ЗАКРЫТО
 [3] Метка на крышке

- Свойства**
- не зависит от питания;
 - показывает ход смены положения: диск индикатора вращается во время работы электропривода и непрерывно показывает положение арматуры (в исполнении «с закрытием по часовой стрелке» при перемещении в направлении ЗАКРЫТО символы $\overline{\text{I}}$ / $\overline{\text{I}}$ перемещаются против часовой стрелки);
 - показывает достижение конечных положений (ОТКРЫТО/ЗАКРЫТО)
(при этом символ $\overline{\text{I}}$ (ОТКРЫТО) / $\overline{\text{I}}$ (ЗАКРЫТО) находится напротив метки \blacktriangle на крышке).

8. Сообщения (выходные сигналы)

8.1. Сигналы через шину

Сигналы обратной связи Modbus RTU считываются с помощью соответствующих функциональных кодов Modbus.

Список функциональных кодов смотрите в Руководстве «Подключение устройств через полевую шину».

8.2. Сигналы состояния на выходных контактах (цифровых выходах)

Условия Выходные контакты применяются только при наличии как интерфейса полевой шины, так и параллельного интерфейса.

Свойства Сигнальные реле предназначены для подачи на диспетчерский пульт дополнительных сообщений (достижение конечных положений, положение селектора, сбой и др.) в виде двоичных сигналов.

Сигналы состояния могут быть либо активными, либо неактивными. Активный сигнал подается, если выполнены условия подачи сигнала.

8.2.1. Распределение выходных контактов

Сигнальным реле (выходы DOUT 1 – 6) можно назначать различные сигналы. требуемый пользовательский уровень: **Специалист (4)** или выше.

М ▷ **Конфигурация устр. M0053**
Интерфейс I/O M0139
Цифровые выходы M0110
Сигнал DOUT 1 M0109

Стандартные значения:

Сигнал DOUT 1 = Ошибка
Сигнал DOUT 2 = Кон. полож-е ЗАКР.
Сигнал DOUT 3 = Кон. полож-е ОТКР.
Сигнал DOUT 4 = Селектор ДИСТ.
Сигнал DOUT 5 = Ошибка по мом. ЗАКР.
Сигнал DOUT 6 = Ошибка по мом. ОТКР.

8.2.2. Программирование выходов

Выходные сигналы **Кодировка DOUT 1 – Кодировка DOUT 6** могут быть активны по 1 или по 0.

- Активен по 1 = контакт закрыт = сигнал активен
- Активен по 0 = контакт открыт = сигнал активен

Активный сигнал подается, если выполнены условия подачи сигнала. требуемый пользовательский уровень: **Специалист (4)** или выше.

М ▷ **Конфигурация устр. M0053**
Интерфейс I/O M0139
Цифровые выходы M0110
Кодировка DOUT 1 M0102

Стандартные значения:

Кодировка DOUT 1 = Низкая активность
Кодировка DOUT 2–Кодировка DOUT 6 = Выс.активность

8.3. Аналоговые сигналы (аналоговые выходы)

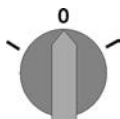
Условия Подача аналоговых сигналов обеспечивается только при наличии дополнительных входных сигналов.

Положение арматуры Сигнал: E2 = 0/4 – 20 мА (гальванически изолирован)
Обозначение на электрической схеме: AOUT1 (положение)

Обратная связь по моменту Сигнал: E6 = 0/4 – 20 мА (гальванически изолирован)
Обозначение на электрической схеме: AOUT2 (крутящий момент)
Подробнее смотрите руководство по эксплуатации и настройке.

9. Ввод в эксплуатацию (основные настройки)

1. Установите селектор в положение **0** (ВЫКЛ).



Информация: селектор не является выключателем питания. В положении **0** (ВЫКЛ) управление приводом отключено. Питание на блок управления продолжает поступать.

2. Включите питание.

Информация: при температуре ниже $-30\text{ }^{\circ}\text{C}$ необходимо учесть время прогрева.

3. Установите основные настройки.

9.1. Концевые упоры неполнооборотного привода

Встроенные концевые упоры предназначены для ограничения угла поворота, защиты арматуры при отказе концевого выключателя в режиме работы от электродвигателя, а также для ограничения движения в режиме работы от маховика. Их нельзя использовать для отключения по крутящему моменту в концевых положениях в обычном режиме работы.

Настройка концевых упоров, обычно, выполняется изготовителем арматуры **перед** подключением арматуры к трубопроводу.



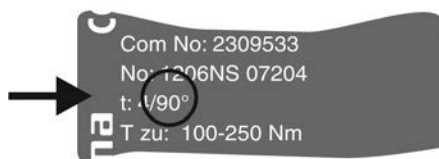
Берегись открытых движущихся узлов арматуры (клапаны, краны и т. д.)!

Опасность повреждения конечностей арматурой и приводом!

- Настройку концевых упоров разрешается выполнять только квалифицированному персоналу.
- Во избежание утечки смазки запрещается полностью выкручивать винты [2] и [4].
- Соблюдать величину параметра $T_{\text{миним.}}$.

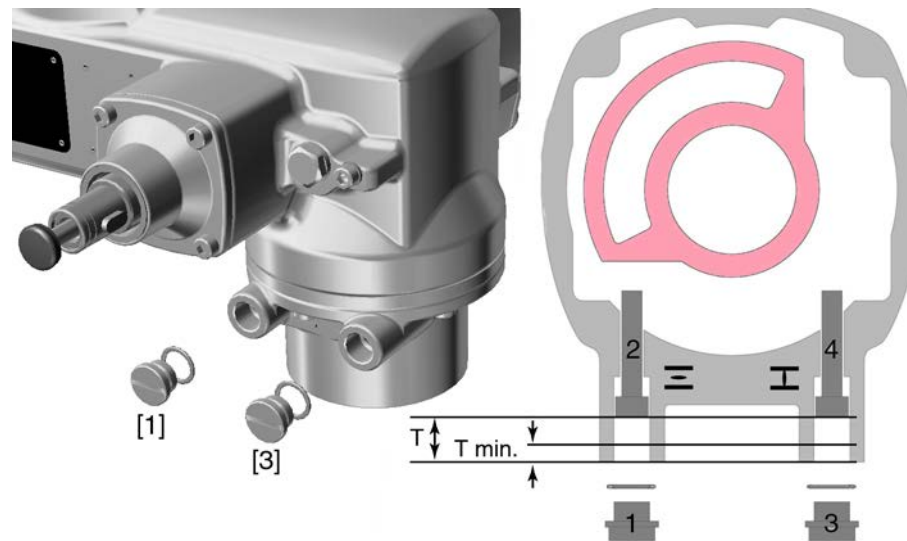
Информация

- Настроенный на заводе угол поворота указывается на заводской табличке.
рис. 72: Пример. Заводская табличка с указанием угла поворота



- Порядок настройки зависит от арматуры:
 - **Для дисковых затворов** рекомендуется сначала настраивать концевой упор положения ЗАКРЫТО.
 - **Для шаровых кранов** рекомендуется сначала настраивать концевой упор положения ОТКРЫТО.

рис. 73: Концевой упор



- [1] Резьбовая заглушка концевого упора положения ОТКРЫТО
- [2] Установочный винт концевого упора положения ОТКРЫТО
- [3] Резьбовая заглушка концевого упора положения ЗАКРЫТО
- [4] Установочный винт концевого упора положения ЗАКРЫТО

Размер/типоразмер	05.2	07.2	10.2	12.2	14.2
T (при 90°)	17	17	20	23	23
T _{миним.}	11	11	12	13	12

9.1.1. Регулировка концевого упора положения ЗАКРЫТО

1. Открутить резьбовую заглушку [3].
2. С помощью маховика довести арматуру в конечное положение ЗАКРЫТО.
3. Если конечное положение арматуры не достигнуто:
 - установочный винт [4] повернуть против часовой стрелки так, чтобы можно было обеспечить настройку конечного положения ЗАКРЫТО арматуры.
 - ➔ Поворот установочного винта [4] по часовой стрелке уменьшает угол поворота.
 - ➔ Поворот установочного винта [4] против часовой стрелки увеличивает угол поворота.



4. Установочный винт [4] повернуть по часовой стрелке до упора.
 - ➔ Концевой упор положения ЗАКРЫТО теперь настроен.
 5. Проверить кольцо заглушки. В случае повреждения заменить.
 6. Навинтить и затянуть на место резьбовую заглушку [3].
- По окончании этой настройки можно сразу приступить к настройке обнаружения конечного положения ЗАКРЫТО.

9.1.2. Настройка концевого упора для положения ОТКРЫТО

Информация Как правило, концевой упор для конечного положения ОТКРЫТО настраивать не требуется.

1. Открутить резьбовую заглушку [1].

2. С помощью маховика довести арматуру в конечное положение ОТКРЫТО.
3. Если конечное положение арматуры не достигнуто:
 - установочный винт [2] повернуть против часовой стрелки так, чтобы можно было обеспечить настройку конечного положения ОТКРЫТО арматуры.
 - ➔ Поворот установочного винта [2] по часовой стрелке уменьшает угол поворота.
 - ➔ Поворот установочного винта [2] против часовой стрелки увеличивает угол поворота.



4. Установочный винт [2] повернуть по часовой стрелке до упора.
 - ➔ Концевой упор положения ОТКРЫТО теперь настроен.
5. Проверьте кольцо заглушки. В случае повреждения замените.
6. Навинтить и затянуть на место резьбовую заглушку [1].

По окончании этой настройки можно сразу приступить к настройке обнаружения конечного положения ОТКРЫТО.

9.2. Вид отключения

УВЕДОМЛЕНИЕ

Неправильная настройка может привести к повреждению арматуры!

- Вид отключения должен соответствовать арматуре.
- Вносить изменения в настройки разрешается только при наличии разрешения от изготовителя арматуры!

М ▷ Пользов.настройки M0041
 Режим посадки M0012
 Положение ЗАКРЫТО M0086
 Положение ОТКРЫТО M0087

Стандартная настройка: Концевик

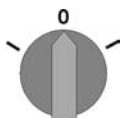
Возможные настройки:

Концевик Отключение в крайних положениях концевым выключателем.

Крутящий момент Отключение в крайних положениях моментным выключателем.

Вход в главное меню

1. Установите селектор в положение 0 (ВЫКЛ).



2. Нажмите и прикл. 3 секунды удерживайте кнопку **С Настройка**.
 - ➔ Откроется главное меню, и на дисплее отобразится ▶ **Отобразить...**
3. Выберите параметр одним из следующих способов:
 - перейдите к пункту через меню М ▷ или
 - нажмите кнопку ▲ Нажмите и введите идентификатор M0086 или M0087
 - ➔ Дисплей показывает: **Положение ЗАКРЫТО**

Выбор параметра

- ОТКРЫТЬ или ЗАКРЫТЬ**
4. С помощью ▲ ▼ Вверх ▲ Вниз ▼ выберите:
 - ▶ Положение ЗАКРЫТО
 -
 - ▶ Положение ОТКРЫТО
 - ➔ Треугольник черного цвета ▶ показывает текущую настройку.
 5. ◀ Ок .
 - ➔ На дисплее отображается текущая настройка: Концевик или Крутящий момент
 - ➔ В нижней строчке дисплея отображается:
 - Редактировать → продолжить с пункта 6
 - Сохранить → продолжить с пункта 10
 6. ◀ Редактировать .
 - ➔ Дисплей показывает: ▶ Специалист (4)
- Регистрация пользователя**
7. С помощью ▲ ▼ Вверх ▲ Вниз ▼ выберите пользователя:
Информация: требуемый уровень пользователя: Специалист (4) или выше
 - ➔ При этом учитывать следующее:
 - треугольник черного цвета: ▶ = текущая настройка;
 - треугольник белого цвета: ▷ = настройка выбрана, но еще не применена.
 8. ◀ Ок .
 - ➔ Дисплей показывает: Пароль 0***
 9. Введите пароль (→ Введите пароль).
 - ➔ Треугольником черного цвета ▶ показан текущий вид отключения (▶ Концевик или ▶ Крутящий момент).
- Изменение настроек**
10. Выберите настройку новую настройку с помощью ▲ ▼ Вверх ▲ Вниз ▼ .
 - ➔ При этом учитывать следующее:
 - треугольник черного цвета: ▶ = текущая настройка;
 - треугольник белого цвета: ▷ = настройка выбрана, но еще не применена.
 11. Кнопкой ◀ Сохранить примените выбранную настройку.
 - ➔ Вид отключения теперь настроен.
 12. Возврат к пункту 4 (ОТКРЫТЬ или ЗАКРЫТЬ): ◀ Выход нажать.

9.3. Отключение по моменту

При достижении установленного здесь момента отключения блок управления выключает привод (защита арматуры от перегрузок).

Информация Ограничение по крутящему моменту может быть задействовано также и в ручном режиме работы.

УВЕДОМЛЕНИЕ

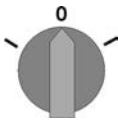
Установка слишком высокого момента отключения ведет к повреждению арматуры!

- Момент отключения должен соответствовать арматуре.
- Вносить изменения в настройки разрешается только при наличии разрешения от изготовителя арматуры!

- M ▷ Пользов.настройки M0041
 Откл. по моменту M0013
 Момент на ЗАКР. M0088
 Момент на ОТКР. M0089

Стандартное значение: согласно заказу

Возможные настройки: диапазон крутящего момент согласно заводской табличке привода

- Вход в главное меню**
1. Установите селектор в положение **0** (ВЫКЛ).
- 
- Выбор параметра**
2. Нажмите и прикл. 3 секунды удерживайте кнопку **С Настройка**.
 - ➔ Откроется главное меню, и на дисплее отобразится ▶ **Отобразить...**
 3. Выберите параметр одним из следующих способов:
 - перейдите к пункту через меню **М ▶** или
 - нажмите кнопку нажмите **▲** и введите идентификационный номер **M0088**
 - ➔ Дисплей показывает: **Момент на ЗАКР.**
- ОТКРЫТЬ или ЗАКРЫТЬ**
4. С помощью **▲ ▼ Вверх ▲ Вниз ▼** выберите:
 - ▶ **Момент на ЗАКР.**
 -
 - ▶ **Момент на ОТКР.**
 - ➔ Треугольник черного цвета ▶ показывает текущую настройку.
 5. Нажмите **↵ Ок**.
 - ➔ На дисплее отображается текущее значение.
 - ➔ В нижней строчке дисплея отображается: **Редактировать Выход**
 6. Нажмите **↵ Редактировать**.
 - ➔ Дисплей показывает:
 - **Специалист (4)** → продолжить с пункта 7
 - в нижней строчке отображается **Вверх ▲ Вниз ▼ Выход** → продолжить с пункта 11
- Регистрация пользователя**
7. С помощью **▲ ▼ Вверх ▲ Вниз ▼** выберите пользователя:

Информация: требуемый пользовательский уровень: **Специалист (4)** или выше

 - ➔ При этом учитывать следующее:
 - треугольник черного цвета: ▶ = текущая настройка;
 - треугольник белого цвета: ▷ = настройка выбрана, но еще не применена.
 8. Нажмите **↵ Ок**.
 - ➔ Дисплей показывает: **Пароль 0*****
 9. Введите пароль (→ Ввод пароля).
 - ➔ На дисплее отображается текущее значение.
 - ➔ В нижней строчке дисплея отображается: **Редактировать Выход**
 10. Нажмите **↵ Редактировать**.
- Изменение значения**
11. С помощью **▲ ▼ Вверх ▲ Вниз ▼** введите новое значение предельного момента.

Информация: диапазон настройки указывается в круглых скобках.
 12. С помощью **↵ Сохранить** примените установленное значение.
 - ➔ Момент отключения теперь настроен.
 13. Возврат к пункту 4 (ОТКРЫТЬ или ЗАКРЫТЬ): Нажмите **↵ Выход**.

Информация Сообщения об ошибках в случае обнаружения установленного здесь значения крутящего момента **до конечного положения**:

- На дисплее панели местного управления: показания рабочего состояния **S0007 Ошибка =**
Ошибка по мом. ОТКР. или **Ошибка по мом. ЗАКР.**

Прежде чем продолжить работу, ошибку необходимо квитировать. Квитирование осуществляется одним из следующих способов:

1. Подачей команды перемещения в противоположном направлении.
 - При **Ошибка по мом. ОТКР.**: команда **ЗАКРЫТЬ**
 - При **Ошибка по мом. ЗАКР.**: команда **ОТКРЫТЬ**
2. Если приложенный крутящий момент меньше установленного момента отключения:
 - Если селектор установлен в положение **местное управление** (МЕСТН) с помощью кнопки **RESET**.
 - Если селектор установлен в положение **дистанционное управление** (ДИСТ.):
 - через полевую шину с помощью команды сброса;
 - через цифровой вход (интерфейс ввода-вывода) с помощью команды сброса, если цифровой вход сконфигурирован для сигнала **СБРОС** и интерфейс ввода-вывода является активным источником сигнала.

9.4. Регулировка концевого выключателя

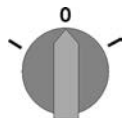
УВЕДОМЛЕНИЕ

Неправильная настройка может привести к повреждению арматуры/редуктора!

- При настройке в режиме электромеханического управления: своевременно прекратите перемещение **перед** конечным упором (нажмите кнопку STOP)
- При отключении по пути учитывать перебег.

М ▶ Пользов.настройки **M0041**
Откл. по положению **M0010**
Настр. ЗАКРЫТО? **M0084**
Настр. ОТКРЫТО? **M0085**

Вход в главное меню 1. Установите селектор в положение **0** (ВЫКЛ.).



2. Нажмите и 3 секунды удерживайте кнопку **С**.

➔ Откроется главное меню, и на дисплее отобразится ▶ **Отобразить...**

Выбор параметра

3. Выберите параметр одним из следующих способов:

→ перейдите к пункту через меню **М** ▶или

→ нажмите кнопку **▲** и введите идентификационный номер **M0084**

➔ Дисплей показывает: **Настр. ЗАКРЫТО?**

ОТКРЫТЬ или ЗАКРЫТЬ

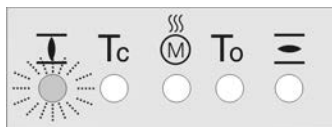
4. С помощью **▲** **▼** Вверх **▲** Вниз **▼** выберите:

▶ **Настр. ЗАКРЫТО? M0084**

→
▶ **Настр. ОТКРЫТО? M0085**

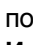

➔ Треугольник черного цвета ▶ показывает текущую настройку.

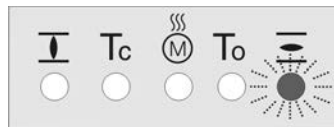
5. **←** **Ок** .
- ➔ Дисплей показывает:
- **Запомнить ЗАКРЫТО? CMD0009** → продолжите с пункта 9
 - **Запомнить ОТКРЫТО? CMD0010** → продолжите с пункта 12
 - **Специалист (4)** → продолжите с пункта 6
- Регистрация пользователя**
6. С помощью **▲ ▼ Вверх ▲ Вниз ▼** выберите пользователя:
Информация: требуемый уровень пользователя: **Специалист (4)** или выше
- ➔ При этом учитывать следующее:
- треугольник черного цвета: **▶** = текущая настройка
 - треугольник белого цвета: **▷** = настройка выбрана, но еще не применена
7. **←** **Ок** нажать, чтобы подтвердить регистрацию выбранного пользователя.
- ➔ Дисплей показывает: **Пароль 0*****
8. Введите пароль (→ Ввод пароля).
- ➔ Дисплей показывает:
- **Запомнить ЗАКРЫТО? CMD0009** → продолжите с пункта 9
 - **Запомнить ОТКРЫТО? CMD0010** → продолжите с пункта 12
- Настройка конечного положения ЗАКРЫТО CMD0009**
9. Настройка нового конечного положения ЗАКРЫТО
- 9.1 Для большого хода: установите селектор в положение **местное управление (МЕСТНЫЙ)** и включите привод в автоматический режим с помощью кнопки **⏸ (ЗАКРЫТЬ)** в направлении конечного положения.
- Информация:** для предотвращения ущерба своевременно прекратите перемещение **перед** концевым упором (нажмите кнопку **STOP**)
- 9.2 Включить ручной режим.
- 9.3 Вращать маховик до полного закрытия арматуры.
- 9.4 Установите селектор в положение **0 (ВЫКЛ.)**.
- ➔ Дисплей показывает: **Запомнить ЗАКРЫТО? Да Нет**
- Подтверждение нового конечного положения**
10. **←** **Да** нажмите, чтобы применить новую настройку конечного положения.
- ➔ Дисплей показывает: **ЗАКРЫТО установл.!**
- ➔ Лампа слева горит (стандартное исполнение), показывая, что конечное положение ЗАКРЫТО настроено.



Настройка конечного положения ОТКРЫТО
CMD0010

Подтверждение нового конечного положения

11. Выберите:
 - Редактировать → возврат к пункту 9: заново настройте конечное положение ЗАКРЫТО
 - Выход → назад к пункту 4 для настройки конечного положения ОТКРЫТО или выхода из меню
12. Настройка нового конечного положения ОТКРЫТО
 - 12.1 Для большого хода: Установите селектор в положение **местное управление (ORT)** и включите привод в автоматический режим с помощью кнопки  (ОТКРЫТЬ) в направлении конечного положения. **Информация:** для предотвращения ущерба своевременно прекратите перемещение **перед** концевым упором (нажмите кнопку **STOP**)
 - 12.2 Включить ручной режим.
 - 12.3 Вращать маховик до полного открытия арматуры.
 - 12.4 Установите селектор в положение **0 (ВЫКЛ.)**.
 - ➔ Дисплей показывает: **Запомнить ОТКРЫТО? Да Нет**
13.  **Да** нажмите, чтобы применить новую настройку конечного положения.
 - ➔ Дисплей показывает: **ОТКРЫТО установл.!**
 - ➔ Лампа справа горит (стандартное исполнение), показывая, что конечное положение ОТКРЫТО настроено.



14. Выберите:
 - Редактировать → возврат к пункту 12: заново настройте конечное положение ОТКРЫТО
 - Выход → назад к пункту 4 для настройки конечного положения ЗАКРЫТО или выхода из меню

Информация Если конечное положение настроить не удастся, проверьте тип блока управления привода.

9.5. Настройка адреса полевой шины (адреса ведомого устройства), скорости передачи данных, четности и времени контроля

- М▷ Пользов.настройки M0041
- Modbus M0341
- MD1 адрес подч.устр. M0247
- MD2 адрес подч.устр. M0409
- Скорость передачи M0343
- Четность/стоп.бит M0782
- Время мониторинга M0781

Стандартные значения:
 MD1 адрес подч.устр. = 247
 MD2 адрес подч.устр. = 247
 Скорость передачи = Автообнар-е
 Четность/стоп.бит = Четн., 1 стоповый бит
 Время мониторинга = 15 сек.

Информация Параметр MD2 адрес подч.устр. имеется только при наличии Дублирования AUMA I (опция).

Подробнее о настройках, дублировании и т. д. смотрите руководство по эксплуатации (интеграция устройств).

9.6. Пробный пуск

Пробный пуск выполнять только после окончания всех выше указанных настроек.

9.6.1. Проверка направления вращения по механическому указателю положения

УВЕДОМЛЕНИЕ

Неправильное направление вращения приводит к повреждению арматуры!

- Если направление вращения неверное, немедленно выключить (нажать СТОП).
- Устранить неисправность, например, изменив подключение фаз.
- Повторить пробный пуск.

Информация

Выключите до достижения конечного положения.

1. В режиме ручного управления установите электропривод в среднее положение или на достаточное расстояние от конечного положения.

2. Запустите электропривод в направлении ЗАКРЫТО и следите за направлением вращения механического указателя положения.

→ **Механический указатель положения с автоматической настройкой:**

- ➔ Направление вращения правильное, если электропривод перемещает арматуру в направлении **ЗАКРЫТО**, и стрелка ⇨ поворачивается **по часовой стрелке** в направлении ЗАКРЫТО (символ $\overline{\text{I}}$).

рис. 74: Направление вращения ⇨ (в исполнении «с закрытием по часовой стрелке»)



→ **Механический указатель положения с меткой** (без автоматической настройки):

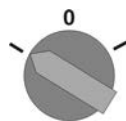
- ➔ Направление вращения правильное, если электропривод перемещает арматуру в направлении **ЗАКРЫТО**, а символы ($\overline{\text{I}}$) перемещаются **против** часовой стрелки:

рис. 75: Направление вращения $\overline{\text{I}}$ (в исполнении «с закрытием по часовой стрелке»)



9.6.2. Проверка концевых выключателей

1. Установите селектор в положение **местного управления** (МЕСТН.).



2. Включите привод с помощью кнопок ОТКРЫТЬ, СТОП, ЗАКРЫТЬ.
 - ➔ Стандартная сигнализация при правильной настройке концевого выключателя:
 - желтая лампа (1) в конечном положении ЗАКРЫТО горит;
 - зеленая лампа (5) в конечном положении ОТКРЫТО горит;
 - при движении в противоположном направлении лампы гаснут.
 - ➔ Признаки неправильной настройки концевого выключателя:
 - привод останавливается, не доходя до крайнего положения;
 - горит одна из красных ламп (ошибка крутящего момента);
 - Индикация статуса **S0007** на дисплее отображает ошибку.
3. Если конечное положение настроено неверно, выполнить регулировку концевого выключателя еще раз.

10. Ввод в эксплуатацию (настройки электропривода)

В исполнении с механическим указателем положения с автоматической настройкой [A] данный указатель настраивается автоматически при первом перемещении арматуры (например, из положения ЗАКРЫТО в положение ОТКРЫТО). Как правило, автоматическая настройка происходит уже при настройке отключения по положению (при перемещении арматуры в конечные положения). Поэтому ручная настройка и, следовательно, открытие отсека выключателей при вводе в эксплуатацию не требуется.

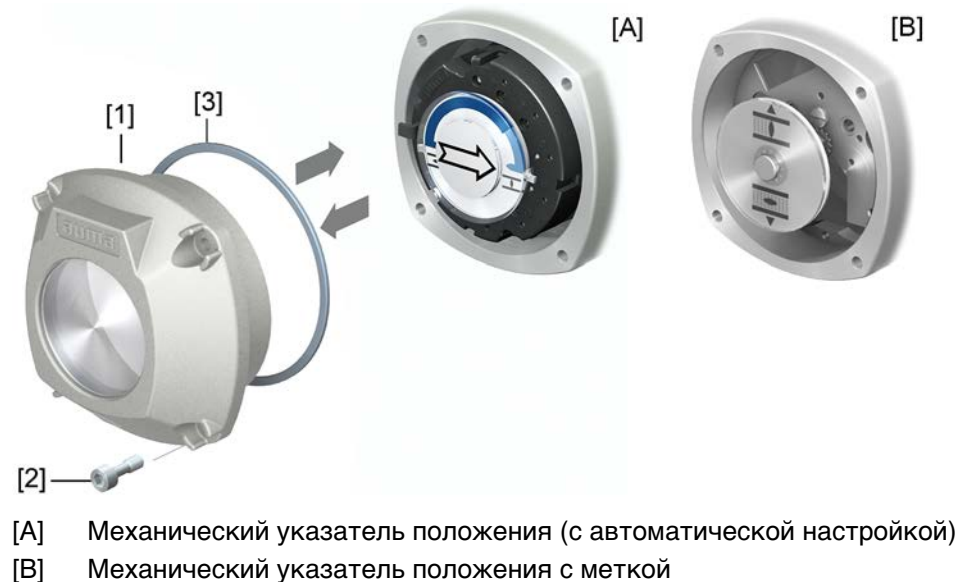
Если электропривод оборудован механическим указателем положения [B] БЕЗ автоматической настройки, при вводе в эксплуатацию необходимо открыть отсек выключателей и настроить указатель положения.

рис. 76: Механические указатели положения



10.1. Снятие/установка крышки отсека выключателей

рис. 77: Снятие/установка крышки отсека выключателей





Корпус взрывозащищенный. Опасность взрыва!

Опасность травм и смерти!

- Перед открытием убедиться в отсутствии взрывоопасных газов и напряжения.
- При работе с крышкой и кожухом соблюдайте осторожность.
- Не повредите и не загрязните поверхности соединения.
- При монтаже не перекашивайте крышку.

Открытие Закрытие

1. Отвернуть болты [2] и снять крышку [1] на отсеке выключателей.
2. Очистите уплотнительные поверхности корпуса и крышки.
3. Обработайте присоединительные поверхности бескислотным антикоррозийным раствором.
4. Проверьте уплотнительное кольцо круглого сечения [3]. В случае повреждения замените.
5. Слегка смажьте уплотнительное кольцо круглого сечения (например, вазелином) и правильно вставьте на место.
6. Поместите крышку [1] на крышку блока выключателей.
7. Затяните винты [2] крестообразно.

10.2. Механический указатель положения (с автоматической настройкой)

рис. 78: Механический указатель положения (с автоматической настройкой)



Механический указатель положения с автоматической настройкой показывает положение арматуры с помощью стрелки \Rightarrow . При правильной настройке стрелка в конечных положениях указывает на символ \equiv (ОТКРЫТО) или \perp (ЗАКРЫТО).

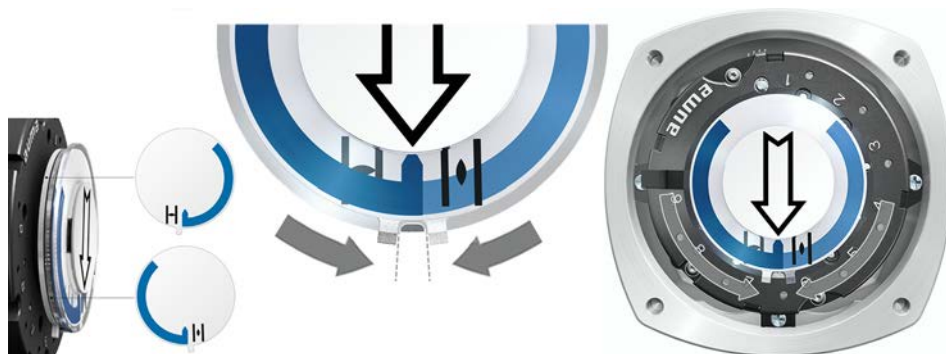
Информация

Указатель положения находится в отсеке выключателей электропривода. Открытие отсека выключателей для ручной настройки необходимо только для изменения передаточного числа или изменения настроенного на заводе конечного положения ЗАКРЫТО (или ОТКРЫТО) при вводе в эксплуатацию.

10.2.1. Настройка механического указателя положения

1. Переведите арматуру в конечное положение ЗАКРЫТО.

2. Сдвиньте вместе два нижних диска с символами \equiv (ОТКРЫТО) и \perp (ЗАКРЫТО). При этом стрелка \Rightarrow захватывает диск:
рис. 79: Позиция для настройки в положении ЗАКРЫТО



3. Установите привод в положение ОТКРЫТО.
 - Стрелка \Rightarrow поворачивается в направлении ОТКРЫТО и захватывает диск с символом \equiv (ОТКРЫТО), пока электропривод не остановится в положении ОТКРЫТО.

рис. 80: Перемещение в положение ОТКРЫТО (слева) и положение ОТКРЫТО (справа)



4. Проверка настроек:
 - Механический указатель положения настроен правильно, если угол между символами \equiv (ОТКРЫТО) и \perp (ЗАКРЫТО) составляет от 120° до 280°.
 - При одновременном повороте всех трех дисков шаг регулировки индикации составляет 15°. При повороте по отдельности 5°.
 - При избыточном повороте индикатора (более 280°) или недостаточном угле поворота (менее 120°) необходимо изменить передаточное число в соответствии с количеством оборотов на ход электропривода. См. <Проверка и настройка передаточного числа согласующего редуктора>

10.2.2. Проверка и настройка передаточного числа согласующего редуктора

Эта проверка/настройка требуется только в случае, если не удастся правильно настроить механический указатель положения.

- По таблице проверьте соответствие угла поворота настройке согласующего редуктора (пункты 1–9).

Таблица 24:

Угол поворота электропривода и соответствующее ему передаточное число согласующего редуктора				
	SQ 05.2 / SQ 07.2	SQ 10.2	SQ 12.2	SQ 14.2
30° +/-15°	2	2	3	4
60° +/-15°	3	3	4	5
90° +/-15°	3	3	4	6
120° +/-15°	3	4	5	6
150° +/-15°	4	4	5	6
180° +/-15°	4	4	5	7
210° +/-15°	4	5	6	7
290° +/-70°	5	5	6	7

- Для изменения настройки поднимите рычаг на согласующем редукторе и зафиксируйте в положении выбранной ступени.


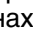
рис. 81: Настройка согласующего редуктора



10.3. Механический индикатор положения с меткой (без автоматической настройки)

рис. 82: Механический указатель положения с меткой



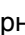
Механический указатель положения показывает положение арматуры с помощью двух дисков с символами  (ОТКРЫТО) и  (ЗАКРЫТО). При правильной настройке символы ОТКРЫТО/ЗАКРЫТО в конечных положениях находятся напротив метки ▲ на крышке.

Органы настройки


Указатель положения находится в отсеке выключателей электропривода. Для настройки необходимо открыть крышку отсека выключателей. См. <Снятие/установка крышки отсека выключателей>.

10.3.1. Настройка механического указателя положения


- ✓ Если имеется дополнительное оборудование (например, потенциометр, датчик положения): выполняйте настройку механического указателя положения только после настройки всех дополнительных устройств электропривода.

1. Приведите арматуру в положение ЗАКРЫТО.
2. Поверните нижний диск так, чтобы значок  (ЗАКРЫТО) находился на одном уровне с меткой ▲ на крышке.



3. Переведите электропривод в конечное положение ОТКРЫТО.
4. Удерживая нижний диск, поверните верхний диск со значком  (ОТКРЫТО) так, чтобы он совпал с меткой ▲ на крышке.



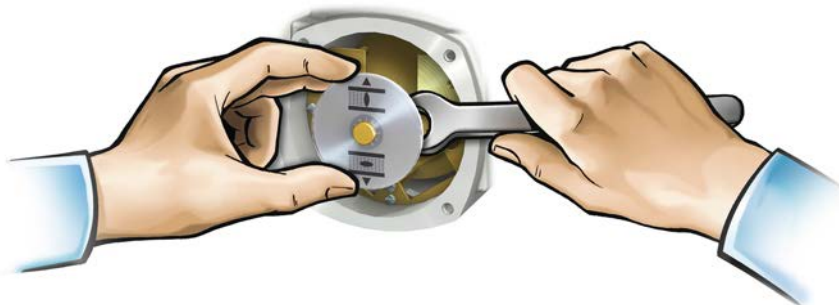
5. Еще раз приведите арматуру в положение ЗАКРЫТО.
6. Проверьте настройку:
если значок  (ЗАКРЫТО) не совпадает с меткой ▲ на крышке,
→ повторите настройку.

10.3.2. Проверка и настройка передаточного числа согласующего редуктора

Необходимость в этих операциях возникает только в случае, если электропривод был установлен на другой диапазон угла поворота.

Информация Диапазон настройки угла поворота указан в спецификации заказа (например, "90° +/-15°").

1. Снимите указательный диск. При необходимости воспользуйтесь для этого рожковым ключом в качестве рычага.



- По таблице проверьте соответствие угла поворота электропривода на-
 стройке согласующего редуктора (пункты 1–9).

Если настройка **не** соответствует: перейдите к пункту 4.

Если настройка соответствует: перейдите к пункту 7.

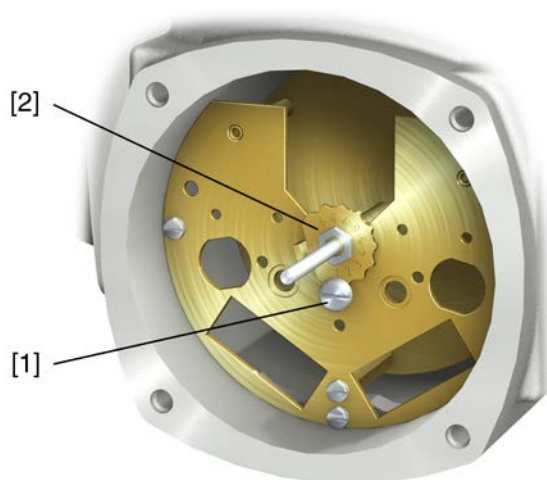
Таблица 25:

**Угол поворота электропривода и соответствующее ему передаточное число согласую-
 щего редуктора**

	SQ 05.2 / SQ 07.2	SQ 10.2	SQ 12.2	SQ 14.2
30° +/-15°	2	2	3	4
60° +/-15°	3	3	4	5
90° +/-15°	3	3	4	6
120° +/-15°	3	4	5	6
150° +/-15°	4	4	5	6
180° +/-15°	4	4	5	7
210° +/-15°	4	5	6	7
290° +/-70°	5	5	6	7

- Отпустите винт [1].
- Установите требуемое положение шестерни [2] согласно таблице.
- Затяните винт [1].
- Поместите указательный диск на вал.
- Настройте механический указатель положения.

рис. 83: Блок управления с согласующим редуктором



- [1] Болт
 [2] Коронная шестерня

11. Поиск и устранение неисправностей

11.1. Неисправности при вводе в эксплуатацию

Таблица 26:

Неисправности при эксплуатации/вводе в эксплуатацию		
Неисправность	Описание. Причина	Устранение
Не удается настроить механический указатель положения.	Понижающая передача не соответствует углу поворота электропривода.	Настроить передаточное число согласующего редуктора. При необходимости заменить блок управления.
Электропривод, несмотря на настроенные механические концевые выключатели, доходит до концевого упора арматуры.	При настройке концевого выключателя не учитывался перебег. Пребег возникает вследствие инерционной массы привода, инерционной массы арматуры и задержки отключения блоком управления.	<ul style="list-style-type: none"> Определение перебега: перебег — путь, который привод проходит от отключения до остановки. Заново настройте концевой выключатель с учетом перебега. (Поверните маховик назад на величину перебега).

11.2. Сообщения об ошибках и предупреждения

В случае **ошибки** работа электрической части привода прерывается или прекращается совсем. При наличии ошибки подсветка дисплея горит красным светом.

Предупреждения не влияют на работу электрических цепей электропривода. Они носят лишь информативный характер. Дисплей остается белым.

Общие сигналы включают в себя дополнительные сообщения. Чтобы отобразить общие сигналы, нажмите кнопку **← Подробности**. Дисплей остается белым.

Таблица 27:

Индикация состояния. Предупреждения и сообщения об ошибках		
Индикация	Описание. Причина	Устранение
S0001	Вместо положения арматуры отображается текстовое сообщение о рабочем состоянии.	Описание текстовых сообщений смотрите в руководстве (Эксплуатация и настройка).
S0005 Предупреждения	Общий сигнал 02: Показывает количество текущих предупреждений.	При значении индикации > 0: нажмите кнопку ← Подробности . Подробнее смотрите в таблице <Предупреждения и сигналы о несоответствии характеристикам>.
S0006 Не готов ДИСТ	Общий сигнал 04: Показывает количество текущих сообщений.	При значении индикации > 0: нажмите кнопку ← Подробности . Подробнее смотрите в таблице <Не готов ДИСТ. Функциональная проверка>.
S0007 Ошибка	Общий сигнал 03: Показывает количество текущих сбоев. Исполнительные команды движения привода не работают.	При значении индикации > 0: для просмотра списка подробных сообщений нажмите кнопку ← Подробности . Подробнее смотрите в таблице <Ошибки и отказы>.
S0008 Вне спецификации	Общий сигнал 07: Сигнал в соответствии со стандартами NAMUR NE 107 Привод работает вне пределов нормальных условий эксплуатации.	При значении индикации > 0: нажмите кнопку ← Подробности . Подробнее смотрите в таблице <Предупреждения и сигналы о несоответствии характеристикам>.

Индикация состояния. Предупреждения и сообщения об ошибках		
Индикация	Описание. Причина	Устранение
S0009 Проверка функций	Общий сигнал 08: Сигнал в соответствии со стандартами NAMUR NE 107 Привод работает. Выходные сигналы временно недействительны.	При значении индикации > 0: нажмите кнопку ← Подробности . Подробнее смотрите в таблице <Не готов ДИСТ. Функциональная проверка>.
S0010 Требуется техобсл.	Общий сигнал 09: Сигнал в соответствии со стандартами NAMUR NE 107 Рекомендация по техобслуживанию.	При значении индикации > 0: для просмотра списка подробных сообщений нажмите кнопку ← Подробности .
S0011 Сбой	Общий сигнал 10: Сигнал в соответствии со стандартами NAMUR NE 107 Сбой в работе привода. Выходные сигналы недействительны.	При значении индикации > 0: для просмотра списка подробных сообщений нажмите кнопку ← Подробности . Подробнее смотрите в таблице <Ошибки и отказы>.

Таблица 28:

Предупреждения и сигналы о несоответствии характеристикам		
Индикация	Описание. Причина	Устранение
Конфиг.предупрежд.	Общий сигнал 06: Возможные причины: Неправильная настройка. Эксплуатацию установки можно продолжать, но с ограничениями.	Для просмотра отдельных сообщений нажмите кнопку ← Подробности . Описание сигналов см. в руководстве (Эксплуатация и настройка).
Внутр. предупред.	Общий сигнал 15: Предупреждения об устройствах. Эксплуатацию установки можно продолжать, но с ограничениями.	Для просмотра отдельных сообщений нажмите кнопку ← Подробности . Описание сигналов см. в руководстве (Эксплуатация и настройка).
24В пост.тока внешн.	Напряжение от внешнего источника питания постоянного тока на 24 В для блока управления электроприводом находится вне допустимых пределов.	Проверить напряжение питания 24 В пост. тока.
Своевр.предуп.вр.раб.	Превышено макс. кол-во запусков или макс время работы/час.	<ul style="list-style-type: none"> Проверить работу привода в режиме регулирования. Проверить параметр Время работы в час M0356 и при необходимости настроить заново.
Своевр.предуп.пуски	Превышено макс. кол-во запусков (переключений) электродвигателя.	<ul style="list-style-type: none"> Проверить работу привода в режиме регулирования. Проверить параметр Кол-во пусков в час M0357 и при необходимости настроить заново.
Возн-е неисправ.активно	Активен режим безопасности, так как отсутствуют необходимое фактическое значение и уставка.	Проверить сигналы: <ul style="list-style-type: none"> Уставка E1 Фактическое значение E2 фактическое значение процесса E4 Проверить соединение с ведущим устройством.
Предупр. вход AIN 1	Предупреждение: потеря сигнала на аналоговом входе 1.	Проверить проводку.
Предупр. вход AIN 2	Предупреждение: потеря сигнала на аналоговом входе 2.	Проверить проводку.
Предупр.пол.уставки	Предупреждение: потеря сигнала уставки положения Возможные причины: При настроенном диапазоне уставки, например 4—20 мА, входной сигнал = 0 (потеря сигнала). При диапазоне уставки 0—20 мА мониторинг невозможен.	Проверить сигнал уставки.

Предупреждения и сигналы о несоответствии характеристикам		
Индикация	Описание. Причина	Устранение
Предупр.о вр.работы	Превышено установленное время (параметр Доп.вр.работы,ручн. M0570). Превышено установленное время работы при полном такте от конечного положения ОТКРЫТО до конечного положения ЗАКРЫТО.	Сообщение предупреждения автоматически удаляется при подаче новой исполнительной команды управления. <ul style="list-style-type: none"> • Проверьте арматуру. • Параметр Доп.вр.работы,ручн. M0570 .
ПР темп.блока упр-я	Повышенная температура корпуса блока управления.	Измерить/уменьшить окружающую температуру.
Часы не настроены	Настройка часов реального времени (RTC) не производилась.	Настроить часы.
RTC напряжение	Пониженное напряжение батареи часов RTC.	Заменить элемент питания.
Ошибка PVST	Не удалось выполнить тест частичного хода клапана (PVST).	Проверить привод (настройки PVST).
PVST отмена	Не удалось запустить или отменен тест частичного хода клапана (PVST).	Выполнить СБРОС или повторно запустить тест PVST.
ПР нет реакции	В течение установленного времени реакции привод не реагирует на исполнительные команды управления.	<ul style="list-style-type: none"> • Проверить ход выходного вала. • Параметр Время реакции M0634.
ПР ОБК ¹⁾	Ошибка оптического приемного сигнала (отсутствует сигнал или недостаточный уровень приема) или ошибка формата RS-485.	Проверить/отремонтировать оптоволоконный кабель.
ПР ОБК низкий ур.сигнала ¹⁾	Предупреждение: достигнут системный резерв оптоволоконного кабеля (критический или недопустимый уровень приема).	Проверить/отремонтировать оптоволоконный кабель.
ПР ОБК-соединение ¹⁾	Предупреждение: нет соединения с оптоволоконным кабелем.	Установить соединение ОБК.
ПР момента ОТКР	Превышен предел крутящего момента на ОТКРЫТИЕ.	Проверить параметр Мом. пред-я на ОТКР. M0768 и при необходимости настроить заново.
ПР момента ЗАКР	Превышен предел крутящего момента на ЗАКРЫТИЕ.	Проверить параметр Мом. пред-я на ЗАКР. M0769 и при необходимости настроить заново.
Ошибка SIL ²⁾	В модуле SIL имеется ошибка.	См. отдельное руководство «Функциональная безопасность».
Требуется PVST	Требуется выполнение PVST (Partial Valve Stroke Test, тест частичного хода клапана).	
Требуется ТО	Требуется техническое обслуживание.	
Ошибка FQM ³⁾	Ошибка FQM.	Требуется проверка и устранение неисправности. См. руководство по эксплуатации FQM.

- 1) Для блоков управления с оптоволоконным подключением
 2) Для блоков управления в исполнении SIL
 3) Электроприводы со встроенным блоком отказобезопасности

Таблица 29:

Ошибки и отказы		
Индикация	Описание. Причина	Устранение
Ошибка конфигурации	Общий сигнал 11: ошибка конфигурации	Для просмотра отдельных сообщений нажмите кнопку Подробности . Описание сигналов см. в руководстве (Эксплуатация и настройка).
Ош. конфиг. ДИСТ.	Общий сигнал 22: дистанционная ошибка конфигурации	Для просмотра отдельных сообщений нажмите кнопку Подробности . Описание сигналов см. в руководстве (Эксплуатация и настройка).
Внутренняя ошибка	Общий сигнал 14: имеется внутренняя ошибка	Технический отдел AUMA. Для просмотра отдельных сообщений нажмите кнопку Подробности . Описание сигналов см. в руководстве (Эксплуатация и настройка).
Ошибка по мом. ЗАКР.	Ошибка крутящего момента в направлении ЗАКРЫТО	Выполнить одно из следующих мероприятий: <ul style="list-style-type: none"> • Подать команду хода в направлении ОТКРЫТЬ. • Селектор установить в положение местного управления (МЕСТН) и квитировать ошибку с помощью кнопки СБРОС. • Через полевую шину подать команду сброса.
Ошибка по мом. ОТКР.	Ошибка крутящего момента в направлении ОТКРЫТО	Выполнить одно из следующих мероприятий: <ul style="list-style-type: none"> • Подать команду хода в направлении ЗАКРЫТЬ. • Селектор установить в положение местного управления (МЕСТН) и квитировать ошибку с помощью кнопки СБРОС. • Через полевую шину подать команду сброса.
Сбой фазы	<ul style="list-style-type: none"> • При наличии трехфазной цепи и 24 В= от внутреннего источника для питания электроники: потеря фазы 2. • При наличии трехфазной цепи или цепи переменного напряжения и 24 В= от внешнего источника для питания электроники: потеря фаз L1, L2 или L3. 	Проверить и подключить фазы.
Неверн. посл-ть фаз	Неправильный порядок подключения внешних кабелей L1, L2, L3. Только для подключения трехфазной цепи.	Исправить порядок подключения внешних кабелей L1, L2, L3, поменяв местами две фазы.
Качество сети	Из-за плохого качества сети блок управления электроприводом не может распознать последовательность фаз в течение времени, заданного для проверки (порядок подключения внешних кабелей L1, L2, L3).	<ul style="list-style-type: none"> • Проверить напряжение цепи. Допустимые колебания напряжения сети трехфазного/переменного тока составляют $\pm 10\%$ (опционально $\pm 30\%$). Допустимые колебания частоты сети составляют $\pm 5\%$ • Проверить параметр Момент отключения M0172 и при необходимости увеличить временной интервал.
Термоошибка	Сработала защита двигателя.	<ul style="list-style-type: none"> • Подождать, пока установка не охладится. • Если после охлаждения ошибка не устранилась, выполнить следующее: <ul style="list-style-type: none"> - Ключ-селектор установить в положение местного управления (МЕСТН) и квитировать ошибку с помощью кнопки СБРОС. - Подать через полевую шину команду сброса. • Проверить предохранители.
Ошибка нет реакции	В течение установленного времени реакции привод не реагирует на исполнительные команды управления.	Проверить ход выходного вала.

Ошибки и отказы		
Индикация	Описание. Причина	Устранение
РотI вне диапазона	Сигнал потенциометра находится вне допустимого сигнала.	Проверка настроек устройства: Значение параметра Нижн.граница Удиап M0832 должно быть ниже, чем значение параметра Разн.ур-ня напр.пот. M0833.
ППА не готова ¹⁾	LPV: Подъемный запорный клапан (англ. Lift Plug Valve) Сбой главного привода	
Предупр. вход AIN 1	Потеря сигнала на аналоговом выходе 1.	Проверить проводку.
Предупр. вход AIN 2	Потеря сигнала на аналоговом выходе 2.	Проверить проводку.
Неверн.напр.вращ.	Двигатель вращается в направлении противоположном установленному, вращение двигателя не соответствует активной команде управления.	Проверить систему команд управления. При наличии трехфазной цепи включить мониторинг фаз (параметр Адапт.напр-я вращ. M0171). Проверить настройки устройства (параметр Вращение при закр. M0176). Для удаления сигнала сбоя: отключите блок управления электроприводом от сети и выполните перезапуск.
FQM общий сигнал ²⁾	Общее сообщение 25:	Для просмотра отдельных сообщений нажмите кнопку ←Подробности. Описание сигналов см. в руководстве (Эксплуатация и настройка).

1) Для варианта продукта «подъемный запорный клапан»

2) Электроприводы с блоком отказобезопасности

Таблица 30:

Не готов ДИСТ. и функциональная проверка (общий сигнал 04)		
Индикация	Описание. Причина	Устранение
Неверная команда упр.	Общий сигнал 13: Возможные причины: <ul style="list-style-type: none"> несколько исполнительных команд, например, одновременно команда ОТКРЫТЬ и ЗАКРЫТЬ или одновременно ОТКРЫТЬ и ход к промежуточному положению; имеется сигнал уставки, но позиционер не активен; сигнал уставки, но позиционер не активен. 	<ul style="list-style-type: none"> Проверить команды управления (все команды управления сбросить/отменить, затем подать только одну команду). Параметр Позиционер установить на Функция активна . Проверить значение уставки. Для просмотра отдельных сообщений нажмите кнопку ←Подробности. Описание сигналов см. в руководстве (Эксплуатация и настройка).
Ключ-селект. не Дистанц.	Ключ-селектор не находится в положении ДИСТАНЦИОННЫЙ.	Установить ключ-селектор в положение ДИСТАНЦИОННЫЙ.
Сервис активен	Работа через сервисный интерфейс (Bluetooth) и сервисное программное обеспечение AUMA CDT.	Завершить работу сервисного ПО.
Отключен	Привод находится в режиме блокировки.	Проверить настройку и работу функции <Разблокировка панели местного управления>.
АВАР.остановка акт.	Сработал выключатель аварийного останова. Сбой питания управления электродвигателем (сработали предохранители или тиристоры).	<ul style="list-style-type: none"> Привести выключатель аварийного останова в исходное состояние. Кнопкой СБРОС квитировать сбой и вывести систему из состояния аварийного останова.
Аварийная ф-я активна	Активен аварийный режим (подан аварийный сигнал). На аварийном входе приложено 0 В.	<ul style="list-style-type: none"> Найти причину подачи аварийного сигнала. Проверить источник сбоя. На аварийный вход подать +24 В-.
Интерфейс I/O	Привод управляется через интерфейс I/O (параллельный).	Проверить вход интерфейса I/O.
Руч. маховик активен	Ручной режим выключен.	Запустить режим работы от электродвигателя.
Сбой обм.данными	Соединение с шиной установлено, но нет передачи данных от главного устройства.	Проверить настройку главного устройства.

Не готов ДИСТ. и функциональная проверка (общий сигнал 04)		
Индикация	Описание. Причина	Устранение
Местный СТОП	Активирован СТОП через пульт местного управления. Нажата кнопка СТОП на пульте местного управления.	Отпустить кнопку СТОП.
Взаимоблокировка	Включена блокировка.	Проверить сигнал блокировки.
Блокировка байпаса	Функция байпаса заблокирована.	Проверить состояние главной и байпасной арматуры.
PVST активен	Включен тест частичного хода клапана (PVST).	Дождаться окончания теста частичного хода клапана (PVST).
SIL функция активна ¹⁾	Функция SIL активна	

1) Для блоков управления в исполнении SIL

11.3. Предохранители

11.3.1. Предохранители блока управления

F1/F2

Таблица 31:

Главные предохранители F1/F2 (для блока управления)		
G-предохранитель	F1/F2	Изделие AUMA №
Размер	6,3 x 32 мм	
Реверсивные контакторы Питание ≤ 500 В	1 А Т; 500 В	K002.277
Реверсивные контакторы Питание > 500 В	2 А FF; 690 В	K002.665
Тиристоры для двигателей до 1,5 кВт	1 А Т; 500 В	K002.277
Тиристоры для двигателей до 3 кВт		
Тиристоры для двигателей до 5,5 кВт		

F3 24 В= от внутреннего источника

Таблица 32:

Вспомогательный предохранитель F3 (напряжение 24 В= от внутреннего источника)		
G-предохранитель согласно IEC 60127-2/III	F3	Изделие AUMA №
Размер	5 x 20 мм	
Выходное напряжение (блок питания) = 24 В	2,0 А Т; 250 В	K006.106
Выходное напряжение (блок питания) = 115 В	2,0 А Т; 250 В	K006.106

F4

Таблица 33:

Вспомогательный предохранитель F4 (встроенный блок питания переменного тока)¹⁾		
G-предохранитель согласно IEC 60127-2/III	F4	Изделие AUMA №
Размер	5 x 20 мм	
Выходное напряжение (блок питания) = 24 В	1,25 А Т; 250 В	K001.184
Выходное напряжение (блок питания) = 115 В	—	—

1) Предохранитель для: обогрева блока выключателей, управление реверсивными контактами, устройство РТС (только при 24 В~), при 115 В~ также управляющие входы ОТКРЫТЬ, СТОП, ЗАКРЫТЬ

F5 Автоматически сбрасывающийся предохранитель короткого замыкания для подачи потребителю внешнего напряжения 24 В= (см. электрическую схему).

11.3.2. Замена предохранителей

11.3.2.1. Замена предохранителей F1/F2

Информация: Только для исполнения с электроразъемом типа KES или КТ



Опасное напряжение!

Берегись удара электрическим током!

→ Перед открытием отключить питание.

1. Отключить электрические соединения от блока управления электроприводом.

→ См. главу «Отключение от сети».

рис. 84:



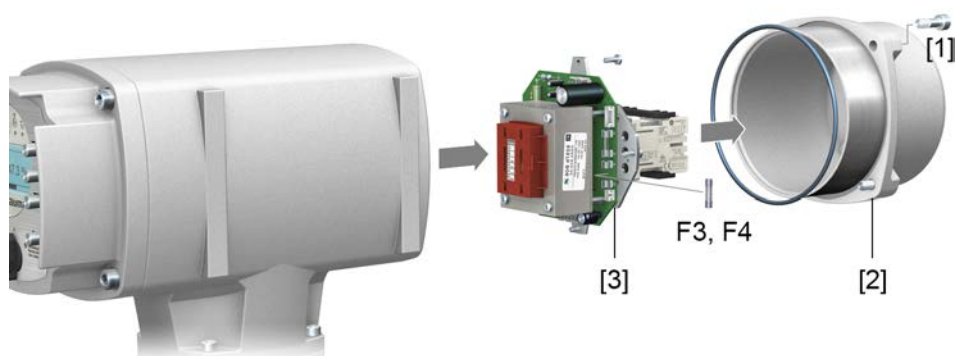
2. Вытащить держатель предохранителей из колодки, открыть крышку и заменить предохранители.

11.3.2.2. Проверка/замена предохранителей F3/F4

Информация: устройства с электрическим соединением типа КР/КРН также снабжены предохранителями F1/F2 на плате питания.

1. Открутить винты [1] и открыть крышку [2] на задней панели блока управления.

рис. 85:



Проверить предохранители.

- На блоке питания имеются измерительные контакты (с возможностью пайки), с помощью которых можно провести измерение сопротивления.

Таблица 34:

Проверка	Точки измерения
F1	MTP1 – MTP2
F2	MTP3 – MTP4
F3	MTP5 – MTP6
F4	MTP7 – MTP8

- Замена неисправных предохранителей: открутить винты и осторожно вынуть блок питания [3]. (Предохранители находятся на стороне контактов платы блока питания).

УВЕДОМЛЕНИЕ

Во избежание повреждений не зажимать кабели!

Опасность выхода из строя оборудования!

→ Установить блок питания, соблюдая осторожность. Не зажимать кабели.

11.3.3. Защита электродвигателя (термоконтроль)

Для защиты электропривода от перегрева и превышения допустимых температур поверхностей в обмотку электродвигателя встраиваются термисторы или термовыключатели. Защита двигателя срабатывает при превышении максимально допустимой температуры обмотки.

Привод останавливается, и подаются следующие сообщения о сбоях:

- На пульте местного управления горит лампа 3 (сработала защита электродвигателя).
- Индикатор состояния **S0007** или **S0011 Сбой** показывает ошибку. На **Подробности** отображается ошибка **Термоошибка**.

Прежде чем продолжить работу, электродвигатель должен остыть.

После этого в зависимости от настроек (действие защиты двигателя) сбой квитируется автоматически или его необходимо квитировать вручную.

Квитирование осуществляется одним из следующих способов:

- Если селектор установлен в положение **Местное управление (ORT)** – с помощью кнопки **RESET**.
- В положении селектора **дистанционное управление (ДИСТАНЦИОННЫЙ)** командой сброса по полевой шине.

Контрольное испытание защиты двигателя

Функционирование системы защиты двигателя можно проверить, как описано здесь. Проверку необходимо выполнить не позднее, чем при техническом обслуживании (см. главу <Техобслуживание и уход>).

Проверка осуществляется путем моделирования сигнала защиты электродвигателя через панель местного управления блока управления электроприводом:

Требуемый уровень доступа: **Специалист (4)** или выше.

**М▷ Диагностика M0022
 TMS пробный тест M1950**

Порядок проведения испытания:

- Установите селектор в положение **0 (ВЫКЛ)**.
- Перейдите в главное меню и для параметра **TMS пробный тест M1950** выберите значение моделирования: **Тепловое испытание**.
- Чтобы включить моделирование защиты электродвигателя, нажмите кнопку **Ок**.
 Функция безопасности работает правильно, если отсутствует сообщение о сбое.

4. Сброс моделирования: нажмите кнопку **Ок** или выйдите из меню моделирования и верните селектор в исходное положение.

12. Техобслуживание и уход



Неправильный уход ведет к выходу оборудования из строя!

- Техобслуживание и уход разрешается производить только квалифицированному персоналу, имеющему допуск для выполнения таких работ. Рекомендуется обращаться к специалистам сервисной службы AUMA.
- Работы по техобслуживанию выполнять только на выключенной установке.

AUMA Сервис и техническое поддержка

Компания AUMA предлагает полное сервисное обслуживание, в том числе техническое обслуживание, ремонт и консультации. Адреса представительств и офисов смотрите в разделе «Адреса» или в интернете: (www.auma.com).

12.1. Профилактические мероприятия по уходу и безопасной эксплуатации

Для безопасной эксплуатации и надежной работы необходимы следующие мероприятия:

Раз в полгода после ввода в эксплуатацию, затем ежегодно

- Визуальная проверка: кабельные вводы, кабельные резьбовые вводы, заглушки и т. д. на надежность и герметичность. Соблюдайте моменты затяжки, как указано в инструкциях фирмы-изготовителя.
- Проверять затяжку болтов между приводом, арматурой и редуктором. При необходимости подтянуть с усилием согласно главе «Монтаж».
- При небольшом количестве пусков: выполнить пробный пуск.

Для степени защиты IP68

После погружения в воду:

- Проверить электропривод.
- В случае попадания воды найти негерметичные места и устранить негерметичность. Высушить устройство надлежащим образом, затем проверить его готовность к эксплуатации.

12.2. Отключение от сети

Если устройство необходимо отсоединить от арматуры, например для техобслуживания, то его можно отключить от сети, не расцепляя проводной монтаж электрических соединений.

12.2.1. Отключение от сети с электрическим соединением КР/КРН и KES

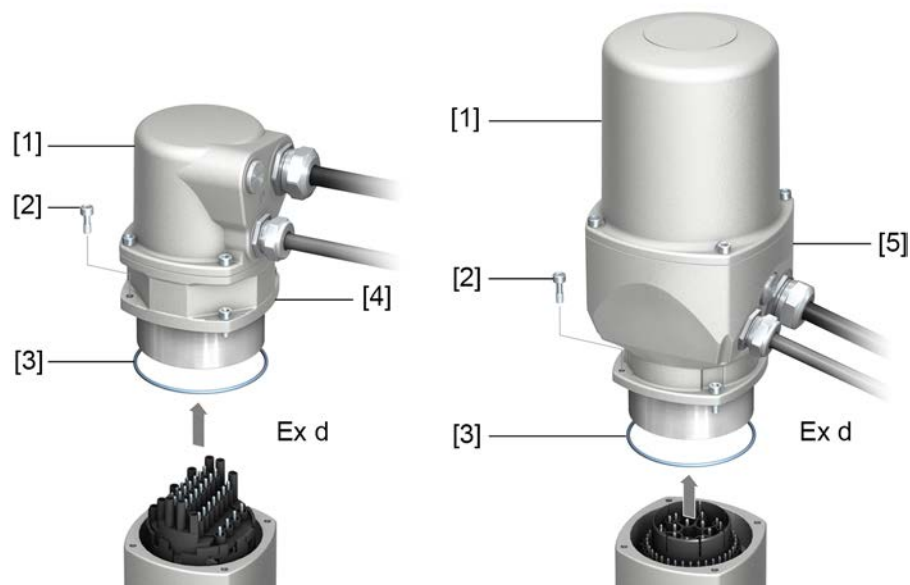


Корпус взрывозащищенный. Опасность взрыва!

Опасность травм и смерти!

- Перед открытием убедиться в отсутствии взрывоопасных газов и напряжения.
- При работе с крышкой и кожухом соблюдайте осторожность.
- Не повредите и не загрязните поверхности соединения.
- При монтаже не перекашивайте крышку.

рис. 86: Электрическое соединение КР/КРН и KES



- [1] Крышка
- [2] Болты для корпуса
- [3] Уплотнительное кольцо круглого сечения
- [4] Съёмная рамка (КР/КРН)
- [5] Соединительный каркас (KES)

**Порядок отсоединения
штекера:**

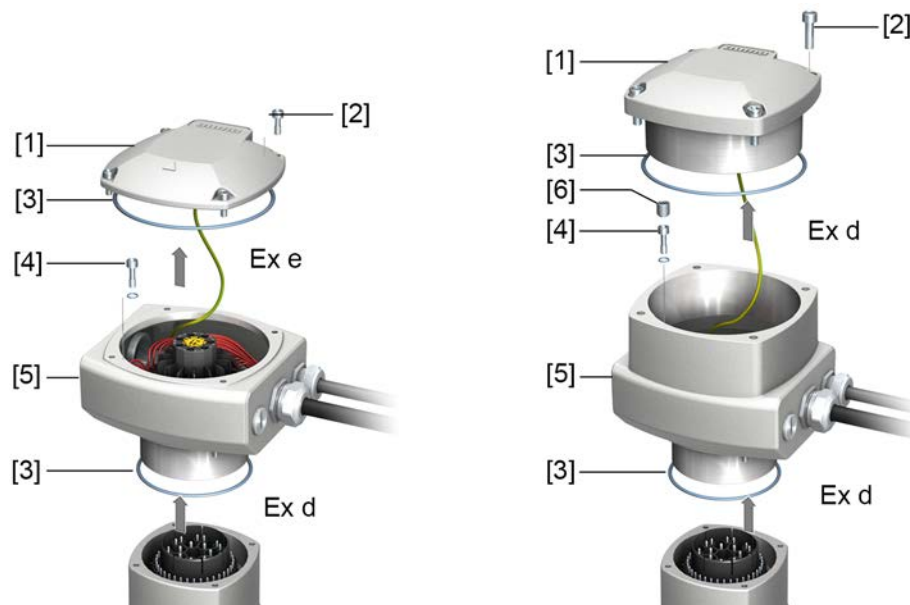
1. Открутить болты [2].
2. Снять электрический разъем.
- ➔ При этом крышка [1] и съёмная рамка [4] или соединительный каркас [5] не разъединяются.
3. Закрыть открытые контакты штекерного разъема, например, с помощью крышки защитной рамки.

**Порядок подключения
штекера:**

4. Почистить уплотнительные поверхности штекера и корпуса.
5. Поверхности соединений необходимо покрыть бескислотным антикоррозионным средством.
6. Проверить кольцо [3]. В случае повреждения заменить.
7. Слегка смазать кольцо, например, вазелином и правильно разместить на место.
8. Вставить электрический разъем и равномерно затянуть болты крест-накрест.

12.2.2. Отключение от сети с электрическим соединением КТ/КМ

рис. 87: Электрическое подключение КТ/КМ



- [1] Крышка
- [2] Болты крышки
- [3] Уплотнительное кольцо круглого сечения
- [4] Винты (с уплотнительными шайбами) в соединительном каркасе
- [5] Соединительный каркас
- [6] Резьбовые штифты в соединительном каркасе



Корпус взрывозащищенный. Опасность взрыва!

Опасность травм и смерти!

- Перед открытием убедиться в отсутствии взрывоопасных газов и напряжения.
- При работе с крышкой и кожухом соблюдайте осторожность.
- Не повредите и не загрязните поверхности соединения.
- При монтаже не перекашивайте крышку.

Порядок отсоединения штекера:

1. Открутить болты [2].
2. Снять крышку [1].
3. Исполнение с отсеком контактов Ex d (взрывозащищенный корпус): выкрутить резьбовые штифты [6] с внутренней стороны соединительного каркаса.
4. Ослабить болты [4] с внутренней стороны соединительного каркаса.
5. Снять электрический разъем.

Порядок подключения штекера:

6. Почистить уплотнительные поверхности штекера, крышки и корпуса.
7. Поверхности соединений необходимо покрыть бескислотным антикоррозионным средством.
8. Проверить состояние кольца [3]. В случае повреждения заменить.
9. Нанесите тонкий слой неагрессивной смазки (например, вазелин) на уплотнительное кольцо и вставьте его должным образом.
10. Вставить электрический разъем (соединительный каркас) и равномерно затянуть болты [4] (с уплотнительными шайбами) крест-накрест.

11. Исполнение с отсеком контактов Ex d (взрывозащищенный корпус):
вкрутить резьбовые штифты [6] (момент затяжки прим. 10 Н·м).
Информация: взрывозащита корпуса обеспечивается только при
вкрученных резьбовых штифтах [6].
12. Наденьте крышку [1] и равномерно крест-накрест затяните винты [2].

12.3. Уход

Интервал техобслуживания

Для изделий во взрывозащищенном исполнении: не реже одного раза в три года.

Смазка

- Отсек редуктора заполняется смазочным материалом на заводе.
- Замена смазки производится во время техобслуживания
 - В режиме регулирования - через 4-6 лет.
 - При интенсивной работе (режим "Открыть-Заккрыть") - через 6–8 лет.
 - При малом количестве переключений (режим "Открыть-Заккрыть") - через 10 – 12 лет.
- Заменяя смазку, рекомендуется также заменять уплотнители.
- Во время эксплуатации дополнительная смазка редуктора не требуется.

Примечания к техобслуживанию

- Провести визуальный осмотр привода. Убедитесь в отсутствии повреждений или изменений.
- Электрические соединения должны быть исправны и аккуратно проложены.
- Тщательно устранить повреждения лакокрасочного покрытия, чтобы предотвратить возникновение коррозии. Фирменную краску можно получить в небольших количествах непосредственно у компании AUMA.
- Проверьте надежность крепления кабелей, болтовых соединений, заглушек и т. п. Соблюдайте моменты затяжки, как указано в инструкциях фирмы-изготовителя. При необходимости замените неисправные узлы. Разрешается применять только запасные части, имеющие сертификат проверки ЕС.
- Убедитесь в надежности крепления взрывозащищенных соединений.
- Следите за появлением пятен на клеммах и проволочных выводах. Это указывает на повышенную температуру.
- Предотвращайте появление влаги во взрывозащищенных кожухах. Опасное скопление влаги может происходить вследствие значительных перепадов температуры, например ночью и днем, повреждений уплотнительных деталей и т. д. Скопившуюся влагу необходимо удалять незамедлительно.
- Проверьте жароустойчивые соединения взрывозащищенных кожухов на предмет отсутствия загрязнений и коррозии.
- Жароустойчивые соединения прошли проверку и точно подогнаны, поэтому с ними запрещается производить какие-либо механические работы (шлифовка и пр.). Поверхности в местах зазоров очистить с применением химических средств, например, Esso-Varsol.
- Перед монтажом поверхности соединений необходимо покрыть бескислотным антикоррозионным средством, например, Esso-RustBan 397.
- Проверьте уплотнительные элементы и не повреждайте покрытие корпуса.
- Проверьте все кабели и средства защиты двигателя.
- Если во время техобслуживания обнаружены неисправности, снижающие безопасность оборудования, их необходимо незамедлительно устранить.
- На поверхности соединений не должно быть никаких внешних покрытий.
- При замене деталей, уплотнительных элементов и других узлов разрешается применять только заводские запасные части.

12.4. Демонтаж и утилизация

Изделия компании AUMA рассчитаны на длительный срок службы. Однако со временем их все же требуется заменять. Устройства имеют модульный принцип конструкции, поэтому их можно разбирать, демонтировать и сортировать по различным материалам:

- отходы электронных деталей
- различные металлы;
- пластик;
- смазки и масла.

Соблюдайте следующие общие правила:

- Жир и масла загрязняют воду, поэтому они не должны попасть в окружающую среду.
- Разобранные материалы следует утилизировать, соблюдая местные правила, или перерабатывать отдельно по веществам.
- Соблюдайте местные нормы охраны окружающей среды.

13. Технические характеристики

Информация В следующих таблицах приводятся параметры стандартного исполнения и опции. Фактическое исполнение указано в соответствующей заказу технической документации. Техническую документацию по своему заказу на английском и немецком языках можно загрузить с сайта <http://www.auma.com> (необходимо указать номер заказа).

13.1. Технические характеристики неполнооборотногo привода

Оборудование и функциональные возможности	
Взрывозащита	См. заводскую табличку
Сертификаты и стандарты	Сертификаты входят в комплект поставки. Все использованные стандарты и их редакции перечислены в сертификатах.
Особые условия эксплуатации	Особые условия эксплуатации перечислены в сертификатах, которые входят в комплект поставки.
Режим работы (неполнооборотноe привоdы для режима «открыть-закрыть»)	Стандарт: С трехфазным двигателем Кратковременный режим S2 — 15 мин, классы А и В согласно EN 15714-2 С двигателем переменного тока Кратковременный режим S2 — 10 мин, классы А и В согласно EN 15714-2 Для номинального напряжения и температуры окружающей среды +40 °С, при нагрузке с рабочим моментом.
Режим работы (неполнооборотноe привоdы для режима регулирования)	Стандарт: С трехфазным двигателем Повторно-кратковременный режим S4 — 25 %, класс С согласно EN 15714-2 С двигателем переменного тока Повторно-кратковременный режим S4 — 20 %, класс С согласно EN 15714-2 Опция: С трехфазным двигателем Повторно-кратковременный режим S4 — 50 %, класс С согласно EN 15714-2 Для номинального напряжения и температуры окружающей среды +40 °С, при нагрузке с моментом регулирования.
Электродвигатели	Стандарт: Трехфазный асинхронный электродвигатель, исполнение IM B9 согласно IEC 60034-7, метод охлаждения IC410 согласно IEC 60034-6 Опция: Однофазный электродвигатель переменного тока с постоянным отдельным конденсатором (PSC), исполнение IM B9 согласно IEC 60034-7, метод охлаждения IC410 согласно IEC 60034-6
Напряжение и частота электросети	См. заводскую табличку двигателя Допустимые колебания напряжения сети: ±10 % Допустимые колебания частоты сети: ± 5 % (для трехфазного и переменного тока)
Категория перенапряжения	Категория III согласно IEC 60364-4-443
Класс изоляции	Стандарт: F, тропическое исполнение Опция: H, тропическое исполнение
Защита электродвигателя	Стандарт: Термисторы (PTC согласно DIN 44082) Опция: Опции применимы только для режима «открыть-закрыть» Термовыключатель (H3) в приводе и расцепитель тепловой перегрузки в блоке управления
Обогреватель двигателя (опция)	Напряжение: 110—120 В~, 220—240 В~ или 380—480 В~ 110—120 В~ или 220—240 В~ Мощность: 12,5 Вт
Угол поворота	Стандарт: от 75° до < 105°, плавно настраивается Опции: от 15 до < 45°, от 45 до < 75°, от 105 до < 135°, от 135 до < 165°, от 165 до < 195°, от 195 до < 225°
Самоблокировка	Да (Неполнооборотноe привоdы являются самоблокирующимися в том случае, если положение арматуры нельзя изменить из положения покоя, воздействуя крутящим моментом на выходной вал.)
Ручное управление	Ручной режим для настройки и работы в аварийной ситуации, не функционирует при работе от электропривода Опции: Маховик с блокировкой Удлинитель штока маховика Втулка для аварийного управления с обработкой «под квадрат» 30 или 50 мм

Оборудование и функциональные возможности	
Сигнализация ручного режима (опция)	Сигнал «ручной режим вкл./выкл» через одинарный выключатель (1 переключающий контакт)
Муфта сцепления с зубчатыми шлицами для соединения с валом арматуры	Стандарт: Невысверленная муфта
	Опции: Втулка с отверстием и шпоночным пазом, квадратным отверстием или с двумя фасками согласно EN ISO 5211
Присоединение к арматуре	Размеры в соответствии с EN ISO 5211, без центровки

С опорой и рычагом (опция)	
Поворотный рычаг	Из шаровидного графита с двумя или тремя отверстиями для крепления рычажного механизма. С помощью шлицев рычаг монтируется на приводном валу в любом положении с учетом внешних условий.
Шаровые шарниры (опция)	Два шаровых шарнира для рычага, контргайка и два сварных шва для трубы согласно таблице размеров
Крепление	Станина с 4-мя отверстиями для крепежных болтов

Электронный блок выключателей (опция, только при наличии блока управления электроприводом ACEXC)	
Настройки режима Non Intrusive	Магнитный датчик положения и момента (MWG) Оборотов на ход: 1—500 (стандарт) или 10—5000 (опция)
Обратная связь по положению	Через блок управления
Обратная связь по моменту	Через блок управления
Механический указатель положения	Непрерывная автоматическая индикация с символами ОТКРЫТО и ЗАКРЫТО
Индикация хода	Сигнал бликера от блока управления электроприводом
Обогреватель в блоке выключателей	Резистивный обогреватель, 5 Вт, 24 В~

Условия эксплуатации	
Применение	в помещении и вне помещения
Монтажное положение	Любое
Уровень монтажа	≤ 2000 метров над уровнем моря > 2 000 м над уровнем моря — по запросу
Температура окружающей среды	см. заводскую табличку электропривода
Влажность воздуха	До 100 % относительной влажности во всем допустимом температурном диапазоне
Степень защиты согласно EN 60529	IP68 Клеммный отсек дополнительно уплотнен со стороны внутренней части привода (двойное уплотнение) Для специальных электродвигателей степень защиты указывается: см. заводскую табличку
	По классификации AUMA защита оболочки IP 68 отвечает следующим требованиям: <ul style="list-style-type: none"> • Глубина погружения: макс. 8 м • Продолжительность погружения: макс. 96 ч • До 10 срабатываний при погружении • При погружении в воду режим регулирования не предусмотрен.
	Фактическое исполнение см. на паспортной табличке электропривода.
Степень загрязнения согласно IEC 60664-1	Степень загрязнения 4 (при закрытом кожухе), степень загрязнения 2 (внутренняя)
Виброустойчивость согласно EN 60068-2-6	2 g, 10—200 Гц (AUMA NORM), 1 g, 10—200 Гц (для электроприводов со встроенным блоком управления AMEXC или ACEXC) Устойчивость к колебаниям и вибрациям во время пуска или при неисправностях установки. Расчет усталостной прочности на основе имеющихся данных невозможен. Действительно для неполнооборотных приводов в исполнении AUMA NORM и в исполнении со встроенным блоком управления электроприводом, с круглыми разъемами AUMA. Не подходит в сочетании с редукторами.

Условия эксплуатации	
Защита от коррозии	Стандарт: KS: для эксплуатации в зонах высокой солености, при почти постоянной конденсации и с высоким уровнем загрязнения.
	Опция: KX: для эксплуатации в зонах чрезвычайно высокой солености, при постоянной конденсации и с высоким уровнем загрязнения.
	KX-G: аналогично исполнению KX, но без алюминия (наружные детали)
Покрытие	Двухслойное порошковое покрытие Двухкомпонентная краска со слюдяным оксидом железа
Цвет	Стандарт: Серебристо-серый (схожий с RAL 7037)
	Опция: Другой цвет по заказу
Срок службы	Неполнооборотные приводы AUMA соответствуют нормативам сроков службы согласно EN 15124-2 или превышают их. За более подробной информацией обращайтесь к производителю.

Дополнительная информация	
Директивы ЕС	Директива по взрывозащите: (2014/34/ЕС) Директива по электромагнитной совместимости (ЭМС): (2014/30/ЕС) Директива по низковольтному оборудованию: (2014/35/ЕС) Директива по машиностроению: (2006/42/ЕС)

Технические характеристики выключателя активации ручного дублера	
Механический срок службы	10 ⁶ пусков
Посеребренные контакты:	
Миним. напряжение	12 В=
Макс. напряжение	250 В~
Макс. ток. перем. напряжения	3 А при 250 В (индуктивная нагрузка, cos phi = 0,8)
Макс. постоянный ток	3 А при 12 В (омическая нагрузка)

13.2. Технические характеристики блока управления электроприводом

Оборудование и функциональные возможности	
Взрывозащита	См. заводскую табличку
Напряжение питания	См. на заводской табличке блока управления электроприводом и двигателя Допустимые колебания напряжения сети: ± 10 % Допустимые колебания напряжения сети: ± 30 % (опция) Допустимые колебания частоты сети: ± 5 %
Внешнее питание электроники (опция)	+24 В = +20 %/-15 % Потребление тока: стандартное исполнение прикл. 250 мА; с опциями до 500 мА Внешний источник питания должен иметь усиленную изоляцию от напряжения сети в соответствии с IEC 61010-1 и может подключаться только к цепи мощностью до 150 ВА в соответствии с IEC 61010-1.
Потребление тока	Потребление тока блоком управления зависит от напряжения сети: при допустимом отклонении номинального напряжения составляет ± 10 %. <ul style="list-style-type: none"> • 100 - 120 В~ = макс. 740 мА • 208 - 240 В~ = макс. 400 мА • 380 - 500 В~ = макс. 250 мА • 515 - 690 В~ = макс. 200 мА при допустимом отклонении номинального напряжения составляет ± 30 %. <ul style="list-style-type: none"> • 100 - 120 В~ = макс. 1200 мА • 208 - 240 В~ = макс. 750 мА • 380 - 500 В~ = макс. 400 мА • 515 - 690 В~ = макс. 400 мА
Категория повышенного напряжения	Категория III согласно IEC 60364-4-443
Расчетная мощность	Блок управления электроприводом рассчитан на номинальную мощность электродвигателя (см. заводскую табличку двигателя).

Оборудование и функциональные возможности	
Реверсивные пускатели	<p>Стандарт: Реверсивные контакторы (физическая и электрическая взаимоблокировка) для AUMA классов мощности A1/A2</p> <p>Опции: Реверсивные контакторы (физическая и электрическая взаимоблокировка) для AUMA класса мощности A3</p> <p>Тиристорный блок для напряжения сети до 500 В перем. тока (рекомендуется для регулируемых приводов) для AUMA классов мощности B1, B2 и B3</p> <p>Реверсивные контакторы рассчитаны на срок службы в 2 млн пусков. Если предполагается более высокое количество переключений, то рекомендуется применять тиристорное реверсивное устройство.</p> <p>Список классов мощности AUMA см. в электрических характеристиках электропривода.</p>
Управление и сигналы обратной связи	Через интерфейс Modbus RTU
Интерфейс полевой шины с дополнительными входными сигналами (опция)	<ul style="list-style-type: none"> • 2 свободных аналоговых входа (0/4 - 20 мА), 4 свободных цифровых входа <ul style="list-style-type: none"> - Сигнал передается через интерфейс полевой шины • Входы ОТКРЫТЬ, СТОП, ЗАКРЫТЬ, АВАРИЯ, интерфейс ввода-вывода, РЕЖИМ (через оптопару, при этом сигналы ОТКРЫТЬ, СТОП, ЗАКРЫТЬ, РЕЖИМ с общим, а АВАРИЯ, интерфейс ввода-вывода — с отдельным опорным потенциалом) <ul style="list-style-type: none"> - Управляющие входы ОТКРЫТЬ, СТОП, ЗАКРЫТЬ, АВАРИЯ - Интерфейс ввода/вывода: выбор типа управления (интерфейс полевой шины или дополнительные входные сигналы) - РЕЖИМ: для выбора режима «открыть—закрыть» (ОТКРЫТЬ, СТОП, ЗАКРЫТЬ) или режима регулирования (0/4—20 мА для уставки положения) - 1 дополнительный аналоговый вход (0/4 – 20 мА) для уставки • Входы ОТКРЫТЬ, СТОП, ЗАКРЫТЬ, АВАРИЯ, интерфейс ввода-вывода, РЕЖИМ (через оптопару, при этом сигналы ОТКРЫТЬ, СТОП, ЗАКРЫТЬ, РЕЖИМ с общим, а АВАРИЯ, интерфейс ввода-вывода — с отдельным опорным потенциалом) <ul style="list-style-type: none"> - Управляющие входы ОТКРЫТЬ, СТОП, ЗАКРЫТЬ, АВАРИЯ - Интерфейс ввода/вывода: выбор типа управления (интерфейс полевой шины или дополнительные входные сигналы) - РЕЖИМ: для выбора режима «открыть—закрыть» (ОТКРЫТЬ, СТОП, ЗАКРЫТЬ) или режима регулирования (0/4—20 мА для уставки положения) - 1 дополнительный аналоговый вход (0/4 – 20 мА) для уставки положения и 1 аналоговый вход (0/4 – 20 мА) для технологического значения
Управляющее напряжение / потребление тока для управляющих входов	<p>Стандарт: 24 В=, потребление тока: прикл. 10 мА на каждый вход</p> <p>Опции: 48 В=, потребление тока: прикл. 7 мА на каждый вход 60 В=, потребление тока: прикл. 9 мА на каждый вход 115 В=, потребление тока: прикл. 15 мА на каждый вход 100 – 120 В~, потребление тока: прикл. 15 мА на каждый вход</p> <p>Все входные сигналы должны быть запитаны одинаковым потенциалом.</p>
Сигналы состояния	Через интерфейс Modbus RTU

Оборудование и функциональные возможности	
Интерфейс полевой шины с дополнительными выходными сигналами (опция)	<p>Дополнительные двоичные выходные сигналы (доступны только в комбинации с дополнительными входными сигналами) (опция)</p> <ul style="list-style-type: none"> 6 программируемых выходных контактов: <ul style="list-style-type: none"> 5 беспотенциальных замыкающих контактов с общим опорным потенциалом, макс. 250 В~, 1 А (омическая нагрузка) Стандартное исполнение: положение ЗАКРЫТО, положение ОТКРЫТО, селектор в положении ДИСТАНЦИОННЫЙ, ошибка крутящ. момента при ЗАКРЫВАНИИ, ошибка крутящ. момента при ОТКРЫВАНИИ 1 беспотенциальный переключающий контакт, макс. 250 В~, 5 А (омическая нагрузка) Стандартное исполнение: общий сбой (ошибка крутящего момента, сбой фазы, срабатывание защиты электродвигателя) 6 программируемых выходных контактов: <ul style="list-style-type: none"> 5 беспотенциальных переключающих контактов с общим опорным потенциалом, макс. 250 В~, 1 А (омическая нагрузка) 1 беспотенциальный переключающий контакт, макс. 250 В~, 5 А (омическая нагрузка) 6 программируемых выходных контактов: <ul style="list-style-type: none"> 6 беспотенциальных переключающих контактов без общего опорного потенциала, макс. 250 В~, 5 А (омическая нагрузка) 6 программируемых выходных контактов: <ul style="list-style-type: none"> 4 беспотенциальных замыкающих контакта с защитой от сбоя питания и общим опорным потенциалом, макс. 250 В~, 1 А (омическая нагрузка), 1 беспотенциальный замыкающий контакт макс. 250 В~, 1 А (омическая нагрузка), 1 беспотенциальный переключающий контакт, макс. 250 В~, 5 А (омическая нагрузка) 6 программируемых выходных контактов: <ul style="list-style-type: none"> 4 беспотенциальных замыкающих контакта с защитой от сбоя питания, макс. 250 В~, 5 А (омическая нагрузка), 2 беспотенциальных переключающих контакта, макс. 250 В~, 5 А (омическая нагрузка) <p>Все бинарные выходные сигналы должны быть запитаны одинаковым потенциалом.</p> <ul style="list-style-type: none"> Аналоговый выходной сигнал обратной связи по положению <ul style="list-style-type: none"> Сигнал обратной связи по положению с гальванической развязкой 0/4 – 20 мА (нагрузка макс. 500 Ом).
Выходное напряжение	<p>Стандарт: Вспомогательное напряжение 24 В=, макс. 100 мА для питания управляющих входов с гальванической развязкой относительно внутреннего источника питания</p> <p>Опция: Вспомогательное напряжение 115 В~, макс. 30 мА для питания управляющих входов с гальванической развязкой относительно внутреннего источника питания Невозможно в комбинации с устройством РТС</p>
Дублирование (опция)	<p>Дублирующая линейная конфигурация с универсальными параметрами резервирования согласно дублирующей системе АУМА I и II</p> <p>Дублирующая кольцевая конфигурация с SIMA Master Station</p> <ul style="list-style-type: none"> Максимальное количество приводов с блоком управления на дублирующую петлю: 247 шт. Максимальная длина кабеля между приводом и блоком управления без дополнительных репитеров: 1200 м Максимальная общая длина на дублирующую петлю: ок. 290 км Автоматический ввод в эксплуатацию дублирующей петли с помощью SIMA Master Station
Панель местного управления	<p>Стандарт:</p> <ul style="list-style-type: none"> Ключ-селектор МЕСТНЫЙ – ВЫКЛ – ДИСТ. (фиксируется в любом положении) Кнопки ОТКРЫТЬ, СТОП, ЗАКРЫТЬ, СБРОС <ul style="list-style-type: none"> Местный останов Работу электропривода можно остановить кнопкой СТОП на панели местного управления, если ключ-селектор находится в положении ДИСТ. (по умолчанию данная функция не активирована). 6 сигнальных ламп: <ul style="list-style-type: none"> конечное положение ЗАКРЫТО и ЗАКРЫВАНИЕ (желтая), ошибка крутящего момента в направлении ЗАКРЫТЬ (красная), срабатывание защиты электродвигателя (красная), ошибка крутящего момента в направлении ОТКРЫТЬ (красная), конечное положение ОТКРЫТО и ОТКРЫВАНИЕ (зеленая), Bluetooth (синяя) Графический ЖК-дисплей: с подсветкой <p>Опции:</p> <ul style="list-style-type: none"> Специальные цвета для сигнальных ламп: <ul style="list-style-type: none"> Конечное положение ЗАКРЫТО (зеленый), ошибка по крутящему моменту в направлении ЗАКРЫТЬ (синий), ошибка по крутящему моменту в направлении ОТКРЫТЬ (желтый), срабатывание защиты электродвигателя (фиолетовый), конечное положение ОТКРЫТО (красный)

Оборудование и функциональные возможности	
Bluetooth Интерфейс связи	<p>Контроллер Bluetooth, класс II, версия 2.1: с дальностью действия до 10 м на промышленных объектах, поддержка профиля Bluetooth SPP (профиль последовательного порта).</p> <p>Необходимые принадлежности:</p> <ul style="list-style-type: none"> • AUMA CDT (программа для ввода оборудования в эксплуатацию и диагностики для ПК с ОС Windows) • AUMA Assistant App (программа для ввода оборудования в эксплуатацию и диагностики для устройств с ОС Android)
Функции режимов работы	<p>Стандарт:</p> <ul style="list-style-type: none"> • Вид отключения: настраивается, отключается по пути или моменту в конечных положениях ОТКРЫТО и ЗАКРЫТО • Байпас мониторинга крутящего момента: непрерывная настройка (с регулируемым ограничением крутящего момента (пиковый момент) во время запуска) • Начало и завершение тактового режима, а также время прогона и паузы (1–1800 секунд) устанавливается независимо для направлений ОТКРЫТЬ и ЗАКРЫТЬ. • Любые 8 промежуточных положений от 0 до 100 %, программируемое функционирование привода (подача и обработка сигналов) • Рабочие индикаторы мигают: возможность настройки • Позиционер: <ul style="list-style-type: none"> - Уставка положения через интерфейс полевой шины - Автоматическая регулировка мертвой зоны (выбор адаптивной реакции) - Переключение между режимом «Открыть — Закрыть» и управлением уставкой через интерфейс полевой шины <p>Опция:</p> <ul style="list-style-type: none"> • PID-контроллер с адаптивным позиционером, через аналоговые входы 0/4 – 20 мА, Modbus для технологической уставки и технологического значения • Многоканальное управление клапанами: до 16 положений, сообщения (импульс или фронт) • Автоматика промывки: до 5 попыток хода, регулируемое время хода в противоположном направлении
Функции безопасности	<p>Стандарт:</p> <ul style="list-style-type: none"> • АВАРИЙНЫЙ ход: (программируемый) <ul style="list-style-type: none"> - через дополнительный вход (опция, низкий уровень) или через интерфейс полевой шины - Реагирование можно выбрать: СТОП, движение в конечное положение ЗАКРЫТО, движение в конечное положение ОТКРЫТО, движение в промежуточное положение - В аварийном режиме контроль крутящего момента можно отключить - Термозащита при АВАРИЙНОМ ходе может шунтироваться (только при наличии в электроприводе термовыключателя, но не термистора) <p>Опции:</p> <ul style="list-style-type: none"> • Снятие блокировки панели местного управления через интерфейс полевой шины И: данная функция позволяет заблокировать или разблокировать управление привода путем нажатия кнопок на панели местного управления • Местный останов <ul style="list-style-type: none"> - Работу электропривода можно остановить кнопкой СТОП на панели местного управления, если ключ-селектор находится в положении ДИСТ. (по умолчанию данная функция не активирована). • Блокировка главной/байпасной арматуры: снятие блокировки команд управления ОТКРЫТО и ЗАКРЫТО через интерфейс полевой шины • PVST (Partial Valve Stroke Test, тест частичного хода клапана): для функциональной проверки блока управления и привода, настраиваемый: направление, ход, время перемещения, время реверса
Функции мониторинга	<ul style="list-style-type: none"> • Защита арматуры от перегрузки (настраивается), в результате привод отключается и подается сигнал об ошибке • Мониторинг температуры электродвигателя (термомониторинг), привод отключается и подается сигнал ошибки • Мониторинг работы обогревателя в электроприводе, подается предупредительный сигнал • Мониторинг допустимого времени работы и количества пусков (настраивается), подается предупредительный сигнал • Мониторинг времени работы (настраивается), в результате привод отключается, подается предупредительный сигнал • Мониторинг потери фазы, в результате привод отключается, подается сигнал об ошибке • Автоматическая коррекция направления вращения при неправильной последовательности фаз (трехфазный переменный ток)

Оборудование и функциональные возможности	
Диагностика	<ul style="list-style-type: none"> Электронный паспорт устройства с информацией о заказе и изделия Регистрация рабочих данных: сбрасываемый счетчик и счетчик всего срока службы: <ul style="list-style-type: none"> Время работы электродвигателя, количество пусков, срабатывания моментного и концевого выключателей в конечных положениях ОТКРЫТО и ЗАКРЫТО, ошибки по крутящему моменту в направлении ЗАКРЫТЬ и ОТКРЫТЬ, срабатывание защиты электродвигателя Протокол событий с временными метками, с журналом настроек, рабочих режимов и сбоев Сигналы рабочих состояний по рекомендации NAMUR NE 107: «Сбой», «Проверка функций», «Вне спецификации», «Требуется техобслуживание» Графики крутящего момента (для исполнения с MWG в электроприводе): <ul style="list-style-type: none"> 3 графика крутящего момента (характеристика крутящий момент-участок хода) сохраняются отдельно для открывания и закрывания. Сохраненные графики моментов можно выводить на дисплей.
Система защиты двигателя	Стандарт: Устройство РТС в комбинации с термистором в электродвигателе
	Опция: Реле тепловой перегрузки в блоке управления в комбинации с термовыключателями в электроприводе
Электрический разъем	Стандарт: Взрывозащищенный штепсельный разъем AUMA с винтовыми клеммами (KP), макс. 38 клемм управления / макс. напряжение 525 В~
	Опции: <ul style="list-style-type: none"> Взрывозащищенный штепсельный разъем AUMA с клеммной колодкой (KES), повышенная взрывобезопасность (Ex e) Взрывозащищенный штепсельный разъем AUMA с клеммной колодкой (KES), взрывозащищенный корпус (Ex d) Взрывозащищенный штепсельный разъем AUMA (KT); клеммы двигателя в виде винтовых зажимов; пружинные управляющие клеммы
Резьба кабельных вводов	Стандарт: Метрическая резьба
	Опции: Pg-резьба, NPT-резьба, G-резьба
Электрическая схема	См. заводскую табличку

Дополнительные опции для исполнения с MWG в электроприводе	
Настройка конечных и моментных выключателей через панель местного управления	
Обратная связь по моменту	Через интерфейс полевой шины Аналоговый выход с гальванической развязкой 0/4 – 20 мА (нагрузка макс. 500 Ом). Опция, возможна только при наличии сигнального реле.
Электрическая схема	См. заводскую табличку

Настройки и программирование интерфейса Modbus RTU	
Настройка интерфейса Modbus RTU	Настройка скорости передачи данных, четности и адреса Modbus осуществляется через дисплей блока управления электроприводом

Общие данные интерфейса Modbus RTU			
Протокол связи	Modbus RTU согласно IEC 61158 и IEC 61784		
Топология сети	<ul style="list-style-type: none"> Линейная (шинная) структура. С повторителями возможна древовидная структура. Подключение и отключение устройств во время работы без воздействия на другие устройства. 		
Средство передачи данных	Крученный экранированный медный кабель, стандарт IEC 61158		
Интерфейс полевой шины	EIA-485 (RS-485)		
Скорость передачи данных / длина кабеля	Дублирующая линейная топология:		
	Скорость передачи [кбит/с]	Макс. длина кабеля (длина сегмента) без репитера	Возможная длина кабеля с повторителем (общая длина сетевого соединения)
	9,6 – 115,2	1 200 м	ок. 10 км
	Дублирующая кольцевая топология:		
	Скорость передачи [кбит/с]	Макс. длина кабеля между приводами (без репитера)	Макс. длина кабеля дублирующей петли
	9,6 – 115,2	1 200 м	ок. 290 км

Общие данные интерфейса Modbus RTU	
Типы устройств	Ведомые устройства Modbus, например устройства с цифровыми и/или аналоговыми входами-выходами (исполнительные элементы, датчики)
Количество устройств	32 устройства в каждом сегменте без репитеров; с репитерами — до 247 устройств
Доступ через полевую шину	Метод последовательного доступа путем опроса ведущих и ведомых устройств (запрос-ответ)
Совместимые функции Modbus (службы)	01 Чтение значений из регистров флагов 02 Чтение состояния входа 03 Чтение значений из регистров хранения 04 Чтение значений из регистров входов 05 Запись значения одного флага 15 (0FNex) Запись значения нескольких флагов 06 Запись значений в один регистр 16 (10Nex) Запись значений в несколько регистров хранения 17 (11Nex) Запрос идентификатора ведомого устройства 08 Диагностика: <ul style="list-style-type: none"> • 00 00 Контур обратной связи • 00 10 (0ANex) Удаление значений счетчиков и регистров диагностики • 00 11 (0BNex) Возврат счетчика сообщений шины • 00 12 (0CNex) Возврат счетчика ошибок коммуникации шины • 00 13 (0DNex) Возврат счетчика ошибок исключений шины • 00 14 (0ENex) Возврат счетчика сообщений ведомого устройства • 00 15 (0FNex) Возврат счетчика сообщений без ответа ведомого устройства • 00 16 (10Nex) Возврат счетчика сообщений NAK ведомого устройства • 00 17 (11Nex) Возврат счетчика сообщений "занято" ведомого устройства • 00 18 (12Nex) Возврат счетчика сообщений с пропуском символа
Команды и сообщения интерфейса Modbus RTU	
Выход образа процесса (команды управления)	ОТКР., СТОП, ЗАКР., уставка положения, СБРОС, АВАРИЯ, активация пульта местного управления, блокировка ОТКР./ЗАКР.
Вход образа процесса (сигналы обратной связи)	<ul style="list-style-type: none"> • конечные положения ОТКРЫТО, ЗАКРЫТО • Фактическое значение положения • Фактическое значение крутящего момента, в электроприводе необходим магнитный датчик положения и момента (MWG) • Селектор в положении МЕСТН./ДИСТ. • Индикатор хода (зависит от направления) • Моментные выключатели для ОТКРЫТЬ, ЗАКРЫТЬ • Концевые выключатели для ОТКРЫТЬ, ЗАКРЫТЬ • Режим ручного управления или через панель местного управления • Функция SIL активна (нельзя использовать в SIS)
Вход образа процесса (сигналы сбоев)	<ul style="list-style-type: none"> • Сработала защита двигателя • Сработал моментный выключатель до достижения конечного положения • Сбой фазы • Сбой аналоговых входов цепи потребителя
Действия при потере связи	Реакция привода настраивается по следующим параметрам: <ul style="list-style-type: none"> • оставаться в текущем положении • довести арматуру в конечное положение ОТКРЫТО или ЗАКРЫТО • довести арматуру в требуемое промежуточное положение • выполнить последнюю полученную команду управления
Условия эксплуатации	
Применение	Для использования внутри и вне помещений
Монтажное положение	Любое
Уровень монтажа	≤ 2000 метров над уровнем моря > 2000 м над уровнем моря по заказу
Температура окружающей среды	См. заводскую табличку блока управления электроприводом
Влажность воздуха	До 100 % относительной влажности во всем допустимом температурном диапазоне

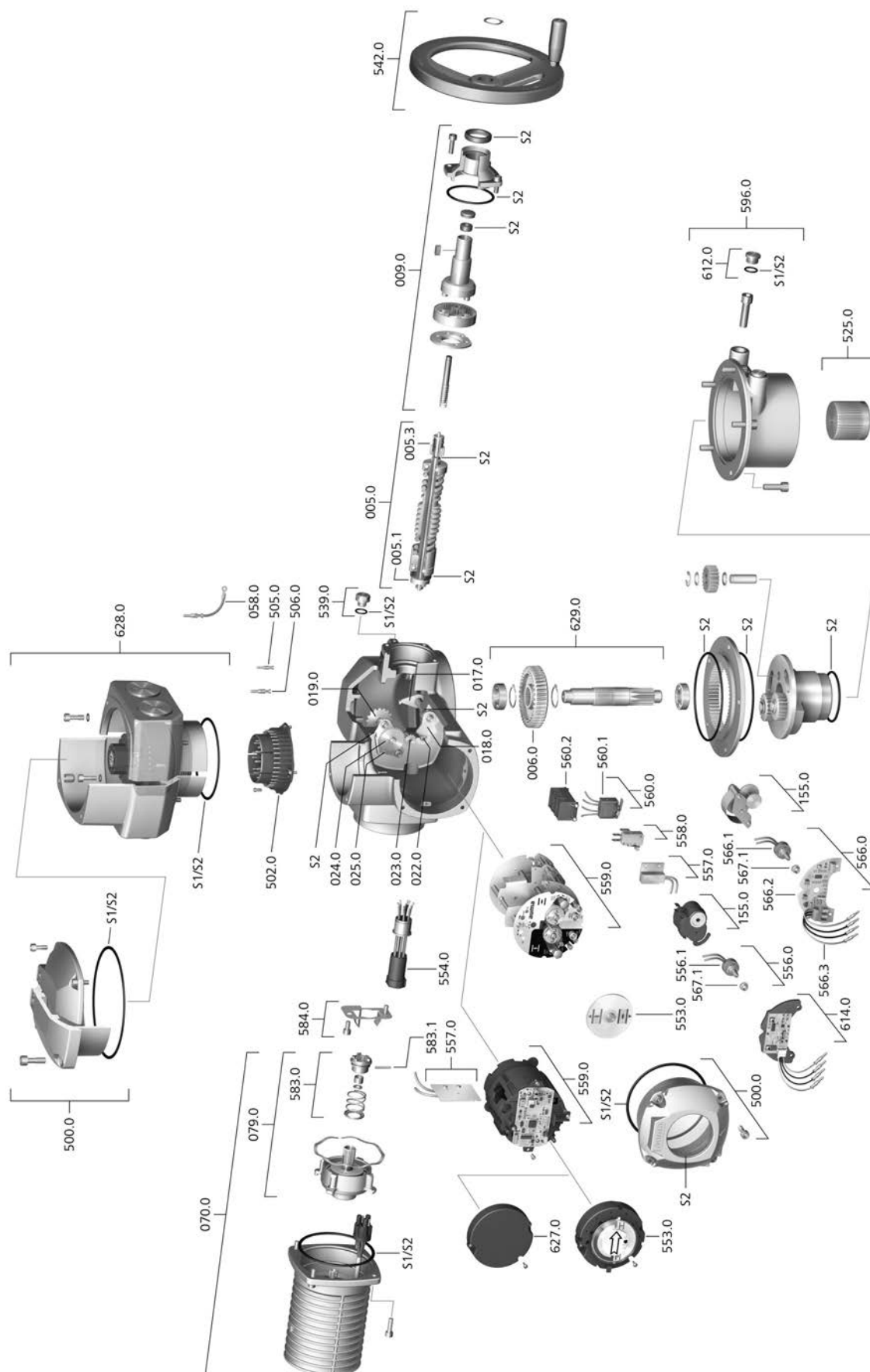
Условия эксплуатации	
Степень защиты согласно EN 60529	IP68 Клеммный отсек дополнительно уплотнен относительно внутренней части системы управления (двойное уплотнение) Согласно положениям AUMA класс защиты IP 68 соответствует следующим требованиям: <ul style="list-style-type: none"> • Глубина погружения: макс. 8 м • Продолжительность погружения: макс. 96 ч • До 10 срабатываний при погружении • При погружении в воду режим регулирования не предусмотрен Фактическое исполнение смотрите на заводской табличке блока управления.
Степень загрязнения согласно IEC 60664-1	Степень загрязнения 4 (при закрытом кожухе), степень загрязнения 2 (внутренняя)
Виброустойчивость согласно EN 60068-2-6	1 g, для 10—200 Гц Устойчивость к колебаниям и вибрациям во время пуска или при неисправностях установки. Расчет усталостной прочности на основе имеющихся данных невозможен. (Недействительно в сочетании с редукторами)
Защита от коррозии	Стандарт: KS для эксплуатации в зонах высокой солености, при почти постоянной конденсации и с высоким уровнем загрязнения.
	Опция: KX для эксплуатации в зонах чрезвычайно высокой солености, при постоянной конденсации и с высоким уровнем загрязнения.
Покрытие	Двухслойное порошковое покрытие Двухкомпонентная краска со слюдяным оксидом железа
Цвет	Стандарт: Серебристо-серый (схожий с RAL 7037)
	Опция: Другой цвет по заказу

Комплектующие	
Настенное крепление	Для крепления блока управления отдельно от электропривода, включая штекер. Соединительный кабель по запросу. Рекомендуются при высоких температурах окружающей среды, при осложненном доступе к приводу или в случае сильных вибраций во время сервисного обслуживания. Максимально допустимая длина кабеля между электроприводом и блоком управления не должна превышать 100 м (не подходит для исполнения с потенциометром). Вместо потенциометра необходимо установить в электроприводе электронный датчик положения. (Для MWG нужен отдельный кабель передачи данных.)
Программа настройки параметров	AUMA CDT (программа диагностики и ввода оборудования в эксплуатацию для ПК на Windows) AUMA Assistant App (программа для ввода оборудования в эксплуатацию и диагностики для устройств с ОС Android)

Дополнительная информация	
Вес	Прибл. 12 кг (включая взрывозащищенный штепсельный разъем и винтовые клеммы)
Директивы	Директива по взрывозащите: (2014/34/ЕС) Директива по электромагнитной совместимости (ЭМС): (2014/30/ЕС) Директива по низковольтному оборудованию: (2014/35/ЕС) Директива по машиностроению: (2006/42/ЕС)

14. Запасные части

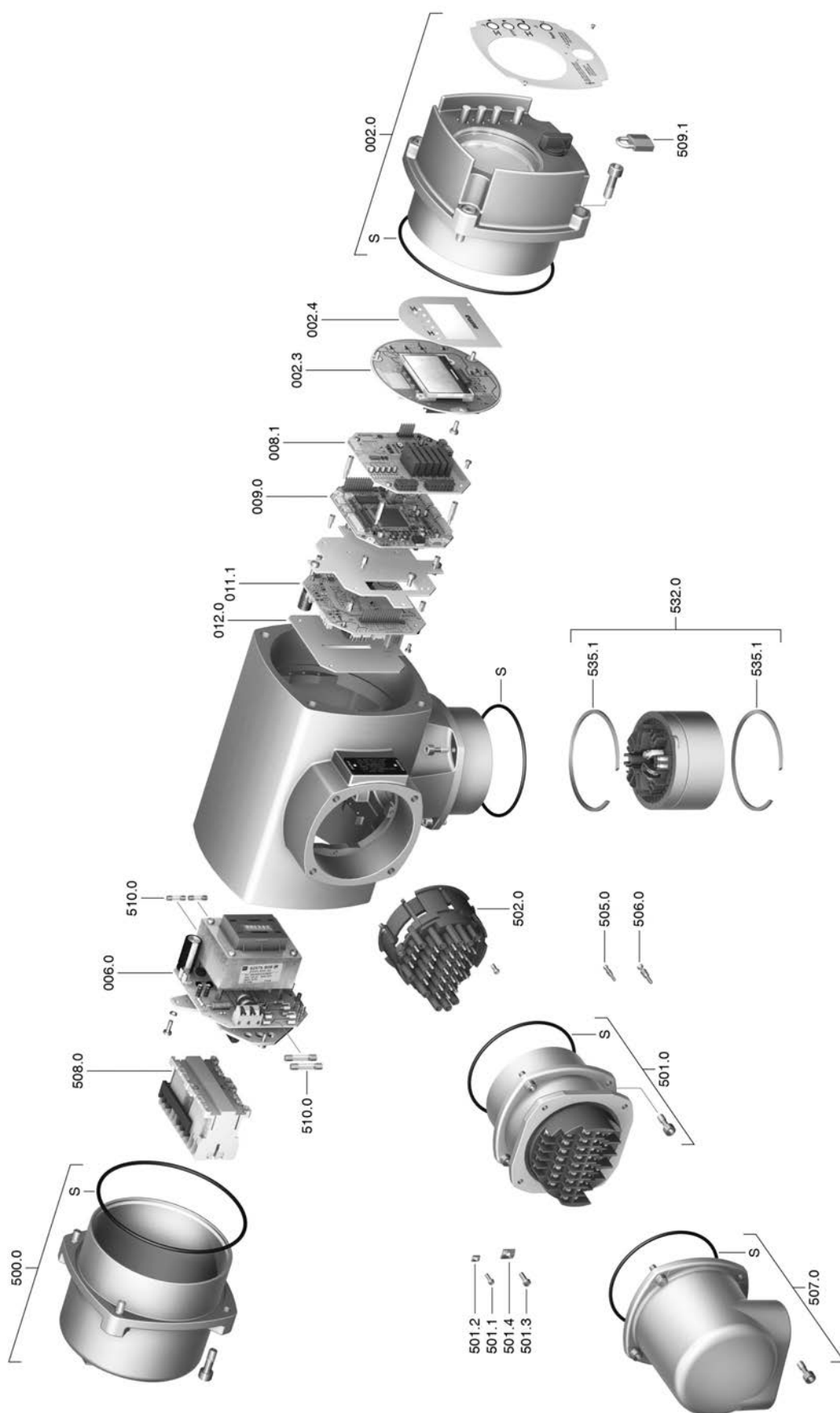
14.1. Неполнооборотные приводы SQEx 05.2 – SQEx 14.2 / SQREx 05.2 – SQREx 14.2 КТ/КМ



При заказе запасных частей указывайте тип устройства и номер заказа (см. заводскую табличку). Разрешается применять только заводские запасные части компании AUMA. Применение других деталей ведет к аннулированию гарантии, а также исключает всякую ответственность завода-изготовителя за возникший ущерб. Поставляемые запасные части могут отличаться от представленных на чертеже.

Код	Наименование	Тип	Код	Наименование	Тип
005.0	Приводной вал	в сборе	556.1	Потенциометр без шестерни	в сборе
005.1	Кулачковая муфта	в сборе	557.0	Обогреватель	в сборе
005.3	Муфта с ручным приводом	в сборе	558.0	Блинкер со штифтовыми контактами (без импульсного диска и изоляционной платы)	в сборе
006.0	Червячное колесо		559.0-1	Электромеханический блок выключателей с выключателями, включая измерительные головки для моментного выключателя	в сборе
009.0	Планетарная передача со стороны маховика	в сборе	559.0-2	Электронный блок выключателей с магнитным датчиком положения и момента (MWG)	в сборе
017.0	Моментный рычаг	в сборе	560.0-1	Блок выключателей для направления ОТКРЫТЬ	в сборе
018.0	Зубчатый сегмент		560.0-2	Блок выключателей для направления ЗАКРЫТЬ	в сборе
019.0	Коронная шестерня	в сборе	560.1	Концевые и моментные выключатели	в сборе
022.0	Муфта II для моментного выключателя		560.2-1	Кассета выключателей для направления ОТКРЫТЬ	
023.0	Шестерня выходного вала для концевых выключателей	в сборе	560.2-2	Кассета выключателей для направления ЗАКРЫТЬ	
024.0	Приводное колесо для концевых выключателей	в сборе	566.0	Датчик положения RWG	в сборе
025.0	Стопорная пластина	в сборе	566.1	Потенциометр для RWG без шестерни	в сборе
058.0	Кабельный жгут для заземляющих проводов	в сборе	566.2	Плата датчика положения для RWG	в сборе
070.0	Электродвигатель (вкл. код 079.0)	в сборе	566.3	Комплект кабелей для RWG	комплект
079.0	Планетарный редуктор для электродвигателя	в сборе	567.1	Шестерня для потенциометра	в сборе
155.0	Согласующий редуктор	в сборе	583.0	Кулачковая муфта на валу двигателя	в сборе
500.0	Крышка	в сборе	583.1	Штифтовой контакт для кулачковой муфты	
502.0	Контактная колодка без штифтов	в сборе	584.0	Стопорная пружина для кулачковой муфты	в сборе
505.0	Штифтовой контакт для цепи управления	в сборе	596.0	Фланец выходного элемента с концевым упором	в сборе
506.0	Штифтовой контакт для электродвигателя	в сборе	612.0	Резьбовая заглушка концевого упора	в сборе
525.0	Муфта	в сборе	614.0	Датчик положения EWG	в сборе
539.0	Резьбовая заглушка	в сборе	627.0	Крышка MWG 05.3	
542.0	Маховик с рукояткой	в сборе	628.0	Разъем во взрывобезопасном исполнении	
553.0	Механический указатель положения	в сборе	629.0	Вал-шестерня	в сборе
554.0	Гнездовая часть штекерного соединения электродвигателя со жгутом проводов		S1	Уплотнения, малый комплект	комплект
556.0	Потенциометр для датчика положения	в сборе	S2	Уплотнения, большой комплект	комплект

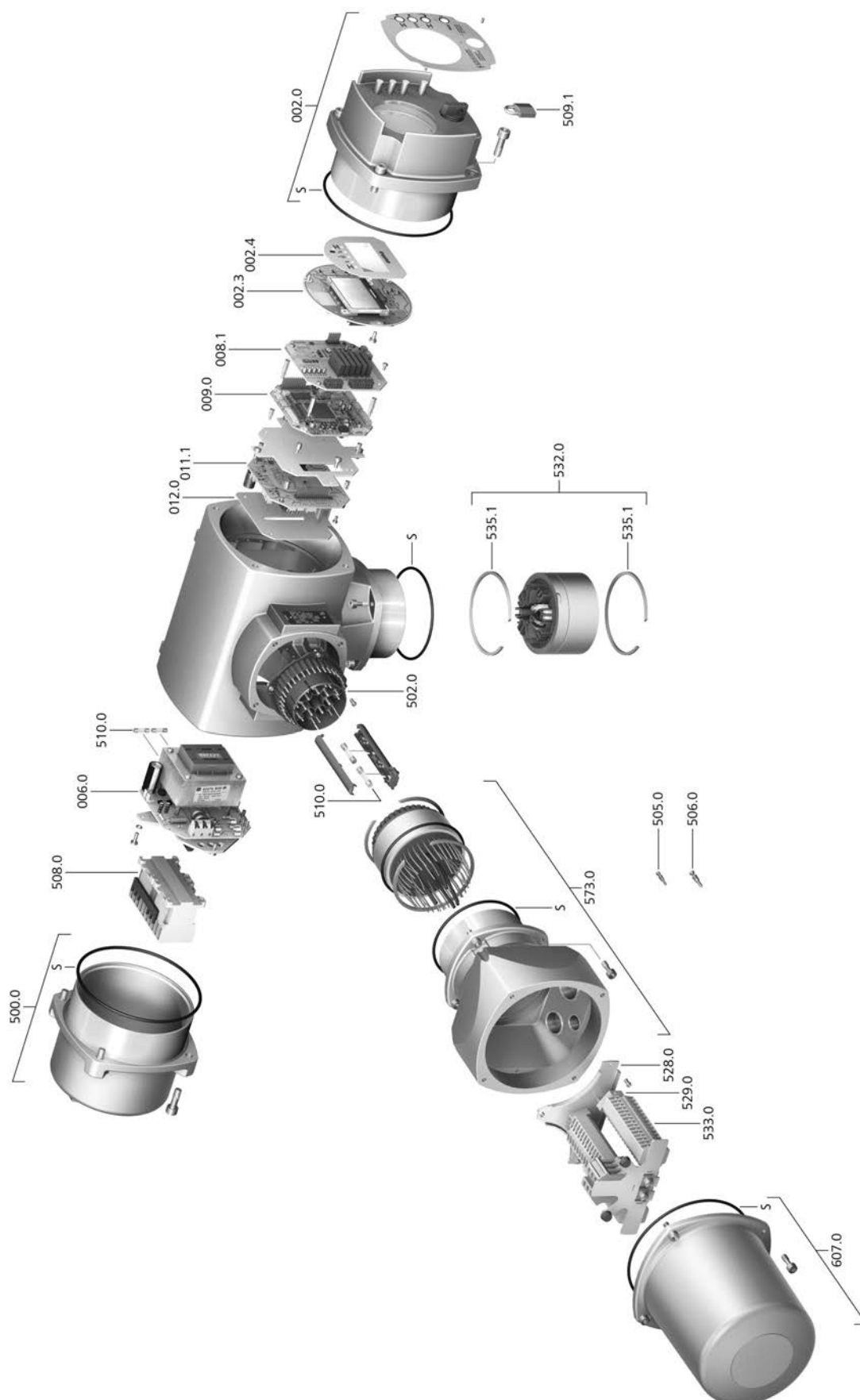
14.2. Блок управления ACExC 01.2 КР/КРН



При заказе запасных частей указывайте тип устройства и номер заказа (см. заводскую табличку). Разрешается применять только заводские запасные части компании AUMA. Применение других деталей ведет к аннулированию гарантии, а также исключает всякую ответственность завода-изготовителя за возникший ущерб. Поставляемые запасные части могут отличаться от представленных на чертеже.

Код	Наименование	Тип
002.0	Панель местного управления	в сборе
002.3	Плата местного управления	в сборе
002.4	Лицевая панель	
006.0	Блок питания	в сборе
008.1	Плата цифрового интерфейса	
008.1	Плата шины	
009.0	Плата логики	в сборе
011.1	Плата реле	в сборе
012.0	Плата настройки	
500.0	Крышка	в сборе
501.0	Взрывозащищенный штекерный разъем с резьбовыми соединениями (КР, КРН)	в сборе
501.1	Болт для клеммы управления	
501.2	Шайба для клеммы управления	
501.3	Болт для силовой клеммы	
501.4	Шайба для силовой клеммы	
502.0	Штифтовая колодка (без штифтов)	
505.0	Штифтовой контакт для цепи управления	в сборе
506.0	Штифтовой контакт для электродвигателя	в сборе
507.0	Крышка отсека соединителей	в сборе
508.0	Реверсивные пускатели	в сборе
509.1	Замок	в сборе
510.0	Предохранители	комплект
532.0	Кабельный ввод (подключение привода)	в сборе
535.1	Предохранительное кольцо	
S	Уплотнения	комплект

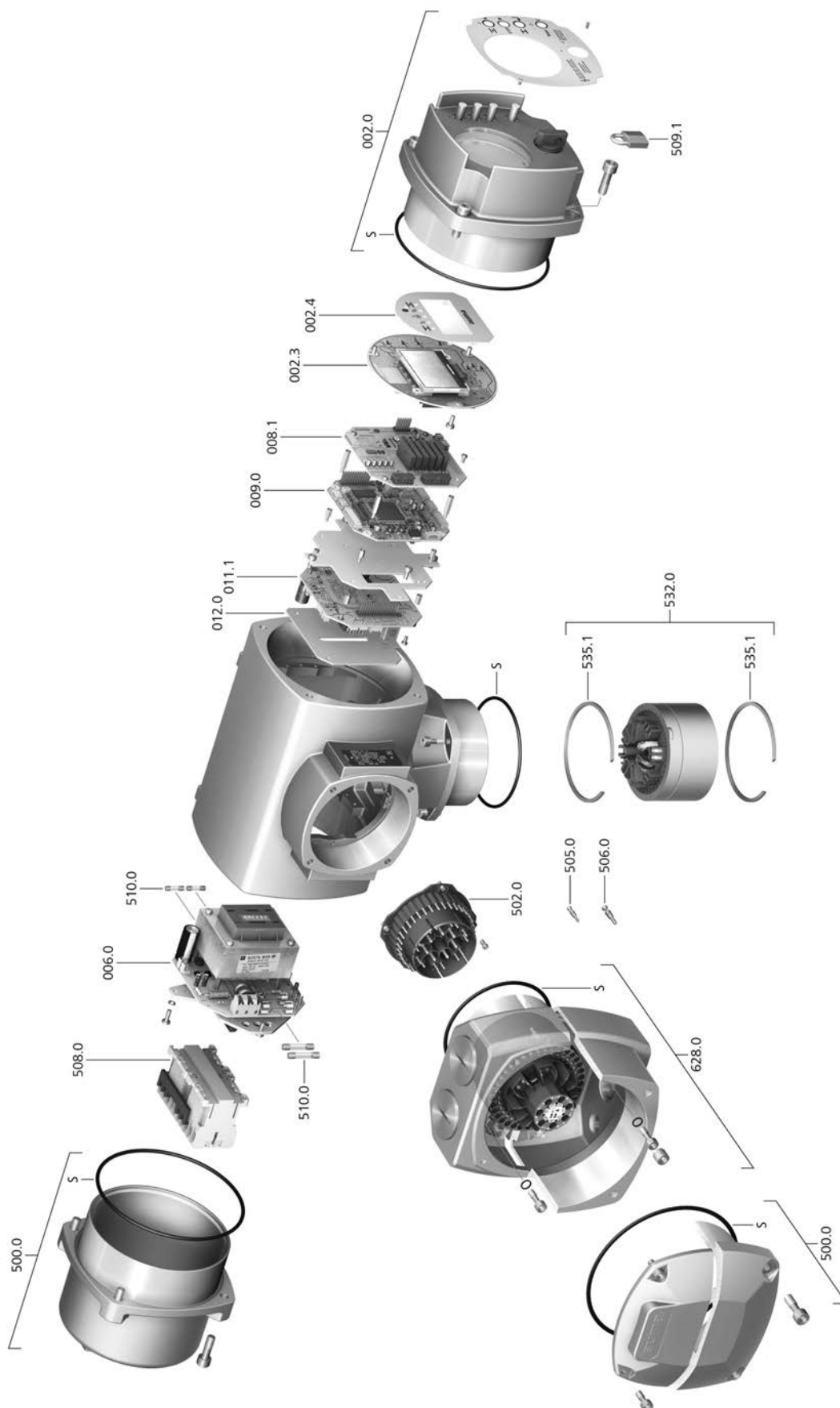
14.3. Блок управления AUMATIC ACExC 01.2 KES



При заказе запасных частей указывайте тип устройства и номер заказа (см. заводскую табличку). Разрешается применять только заводские запасные части компании AUMA. Применение других деталей ведет к аннулированию гарантии, а также исключает всякую ответственность завода-изготовителя за возникший ущерб. Поставляемые запасные части могут отличаться от представленных на чертеже.

Код	Наименование	Тип
002.0	Панель местного управления	в сборе
002.3	Плата местного управления	в сборе
002.4	Лицевая панель	
006.0	Блок питания	в сборе
008.1	Плата цифрового интерфейса	
008.1	Плата шины	в сборе
009.0	Плата логики	в сборе
011.1	Плата реле	в сборе
012.0	Плата настройки	
500.0	Крышка	в сборе
502.0	Штифтовая колодка (без штифтов)	
505.0	Штифтовой контакт для цепи управления	
506.0	Штифтовой контакт для электродвигателя	в сборе
508.0	Реверсивные пускатели	в сборе
509.1	Замок	
510.0	Предохранители	в сборе
528.0	Клеммная колодка (без клемм)	в сборе
529.0	Клеммное крепление	
532.0	Кабельный ввод (подключение привода)	в сборе
533.0	Клеммы для двигателя и блока управления	
535.1	Предохранительное кольцо	
573.0	Взрывозащищенный штепсельный разъем с зажимами (KES)	в сборе
607.0	Крышка	
S	Уплотнения	комплект

14.4. Блок управления электроприводом ACExC 01.2 КТ/КМ



При заказе запасных частей указывайте тип устройства и номер заказа (см. заводскую табличку). Разрешается применять только заводские запасные части компании AUMA. Применение других деталей ведет к аннулированию гарантии, а также исключает всякую ответственность завода-изготовителя за возникший ущерб. Поставляемые запасные части могут отличаться от представленных на чертеже.

Код	Наименование	Тип
002.0	Панель местного управления	в сборе
002.3	Плата панели местного управления	в сборе
002.4	Лицевая панель	
006.0	Блок питания	в сборе
008.1	Плата ввода-вывода	
008.1	Плата полевой шины	
009.0	Плата логики	в сборе
011.1	Плата реле	в сборе
012.0	Плата опций	
500.0	Крышка	в сборе
502.0	Контактная колодка без штифтов	
505.0	Штифтовой контакт для цепи управления	в сборе
506.0	Штифтовой контакт для электродвигателя	в сборе
508.0	Реверсивный контактор	в сборе
509.1	Замок с дужкой	в сборе
510.0	Комплект предохранителей	комплект
532.0	Кабельный ввод (подключение привода)	
535.1	Стопорное кольцо	
628.0	Взрывозащищенный штепсельный разъем (КТ, КМ)	
S	Уплотнения	комплект

15. Сертификат

Информация Сертификаты действительны с указанной на них даты выдачи. Изменения вносятся без уведомления. Текущие версии прилагаются к устройству и доступны для загрузки на сайте <http://www.auma.com>.

15.1. Декларация соответствия нормативам и Сертификат соответствия нормативам ЕС

AUMA Riester GmbH & Co. KG
Aumastr. 1
79379 Müllheim, Germany
www.auma.com

Tel +49 7631 809-0
Fax +49 7631 809-1250
info@auma.com



EU Declaration of Conformity / Declaration of Incorporation in compliance with Machinery Directive

for electric actuators of the following types:

SAEx 07.2, SAEx 07.6, SAEx 10.2, SAEx 14.2, SAEx 14.6, SAEx 16.2,
SAREx 07.2, SAREx 07.6, SAREx 10.2, SAREx 14.2, SAREx 14.6, SAREx 16.2
SQEx 05.2, SQEx 07.2, SQEx 10.2, SQEx 12.2, SQEx 14.2
SQREx 05.2, SQREx 07.2, SQREx 10.2, SQREx 12.2, SQREx 14.2

in versions:

AUMA NORM
AUMA MATIC AMExC 01.1
AUMA SEMIPACT SEMExC 01.1, SEMExC 02.1
AUMATIC ACExC 01.2

AUMA Riester GmbH & Co. KG as manufacturer declare herewith, that the above mentioned actuators meet the basic requirements of the following Directives:

2014/34/EU (ATEX Directive)
2014/30/EU (EMC Directive)
2006/42/EC (Machinery Directive)

The following harmonised standards in terms of the specified directives have been applied:

Directive 2014/34/EU

EN 60079-0:2012 / A11:2013
EN 60079-1:2014
EN 60079-7:2007
EN 60079-11:2012
EN 13463-1:2009
EN 13463-5:2011
EN 1127-1:2011

EC type test certificate:

DEKRA 11ATEX0008 X
DEKRA 13ATEX0016 X
DEKRA Certification B.V., 6825 MJ Arnhem, Netherlands
EU identification number 0344

The standards stipulated in the EC type test certificate were partially replaced by new issues. AUMA Riester GmbH declare the compliance with the requirements of the new issues of standards, since the modified requirements of the new issues of standards are irrelevant for the products stipulated above.

Notification relating to quality assurance within production:

DEKRA 12ATEXQ1217
DEKRA Certification B.V., 6825 MJ Arnhem, Netherlands
EU identification number 0344

Directive 2014/30/EU

EN 61000-6-4:2007 / A1:2011
EN 61000-6-2:2005 / AC:2005

Directive 2006/42/EC

EN ISO 12100:2010
EN 60204-1:2006 / A1:2009 / AC:2010
EN ISO 5210:1996
EN ISO 5211:2001

AUMA actuators are designed for the operation of industrial valves. Putting into service is prohibited until the final machinery has been declared in conformity with the provisions of Directive 2006/42/EC.

The following basic requirements in compliance with Annex I of the Directive are respected:

Appendix I, articles 1.1.2, 1.1.3, 1.1.5, 1.2.1, 1.2.6, 1.3.1, 1.3.7, 1.5.1, 1.6.3, 1.7.1, 1.7.3, 1.7.4

The manufacturer shall be obligated to electronically submit the documents for the partly completed machinery to national authorities on request. The relevant technical documentation pertaining to the machinery described in Annex VII, part B has been prepared.

Authorised person for documentation: Peter Malus, Aumastrasse 1, 79379 Müllheim, Germany

Furthermore, the essential health and safety requirements in compliance with Directive 2014/35/EU (Low Voltage Directive) are fulfilled by applying the following harmonised standards, as far as applicable for the products:

EN 60034-1:2010 / AC:2010
EN 50178:1997

Müllheim, 2016-09-01

Dr. J. Hoffmann, Managing Director

This declaration does not contain any guarantees. The safety instructions in product documentation supplied with the devices must be observed. Non-concerted modification of the devices voids this declaration.

Y006.331/003/en/1.16

Предметный указатель**I**

Intrusive 13

N

Non-Intrusive 13

A

Автоматический режим 46

Адрес ведомого устройства 70

Адрес полевой шины 70

Акт выходных испытаний 11

Аналоговые сигналы 61

B

Ввод в эксплуатацию 5

Ввод в эксплуатацию (показа-
ния дисплея) 53

Ввод пароля 50

Взрывозащита 10

Виброустойчивость 102

Влажность воздуха 95

Вне спецификации – инди-
кация на дисплее 57

Время контроля 70

Время хода 8

Входной сигнал 12

Входной ток 12

Вызов страницы с помощью
идентификационного номе-
ра 49

Выходные контакты 61

Выходные сигналы 61

G

Главное меню 49

Год выпуска 11, 11

D

Датчик положения 11

Действительное значение 55

- индикация на дисплее

Декларация соответствия
нормативам 111

Демонтаж 93

Диаметр провода (кабель
полевой шины) 24Диапазон крутящего момен-
та 8

Диапазон напряжения 22

Диапазон частоты 22

Директивы 5

Дисплей (индикация) 53

Дистанционное управление
приводом 47, 47**Z**

Заводская табличка 8

Запасные части 103

Защита двигателя 9

Защита на месте эксплуата-
ции 22Защита от короткого замы-
кания 22

Защита от коррозии 15, 96, 102

Защита электродвигателя 94

Защитная рамка 45

I

Идентификация 8

Индикатор хода 59, 60

Индикация 53

Индикация рабочего состо-
яния на дисплее 53**K**

Кабели 23

Кабели шины 28, 33, 40

Кабель шины 24

Квалификация персонала 5

Класс изоляции 9

Класс мощности 9

Класс мощности пусковой
аппаратуры 11

Код DataMatrix 12

Команды управления - инди-
кация на дисплее 55

Комплект кабелей 44

Комплекующие для элек-
трического подключения 44

Контакт заземления 43

Концевой выключатель 72

Концевые упоры 63

Коэффициент мощности 9

Крутящий момент – индика-
ция на дисплее 54**L**Ламповая индикация проме-
жуточных положений 59

Линейная топология 28, 33, 40

М		П	
Маркировка взрывозащиты	11	Панель местного управления	46
Маркировка уровня взрывозащиты	11	Пароль	50
Маховик	17	Петлевая топология	28, 33
Меню состояния	49	Питание электроники	22
Меры защиты	5, 23	Позиционер - индикация на дисплее	55
Местное управление	46	Поиск и устранение неисправностей	80
Местное управление приводом	46	Покрытие	102
Метка	60	Положение арматуры – индикация на дисплее	54
Механический указатель положения	59, 60, 75, 78	Потенциал входных сигналов	23
Механический указатель положения (с автоматической настройкой)	75	Потенциал выходных сигналов	23
Монтаж	17	Потенциал сигналов состояния	23
Монтажное положение	101	Потенциал управляющих входов	23
Муфта	18	Потребление тока	22
Н		Правила техники безопасности/Предупреждения	5
Направление вращения	71	Предохранители	85
Напряжение сети	9, 9, 22	Предупреждения – индикация на дисплее	56
Настенный держатель	44	Приложение Assistant	12
Настройка на месте	48	Приложение AUMA Assistant	12
Не готов ДИСТ. – индикация на дисплее	57	Пробный пуск	71
Неисправности	80	Проверка функций	57
Номер заказа	8, 9, 11	Р	
Номинальная мощность	9	Размер фланца	10
Номинальный ток	9	Редактирование пароля	51
Нормативы	5	Редукционная передача	78
О		Режим «по нажатию»	47
Область применения	6, 6	Режим «самоблокировка»	47
Обогреватель двигателя	94	Режим работы	9, 94
Отключение по моменту	66	Ремонт	89
Ошибки – индикация на дисплее	57	Род тока	9, 22
		Ручное управление	46

С		У	
Сбой – индикация на дисплее	53, 58	Указательный диск	59, 75, 78
Сервис	89	Указатель положения	59, 60, 75, 78
Серийный номер	8, 9, 11	Упаковка	16
Сертификат	111	Управление	9, 12, 46
Сертификат взрывозащиты	10	Управление приводом через местную панель	46
Сертификат проверки	10	Управляющее напряжение	12
Сертификат соответствия нормативам ЕС	111	Уровень загрязнения	102
Сертификационная табличка	10	Уровень монтажа	101
Сети питания	22	Уровень пользователя	50
Сечение провода (кабель полевой шины)	24	Уставка - индикация на дисплее	55
Сигналы	61	Устройства защитного отключения (УЗО)	23
Сигналы (аналоговые)	61	Утилизация	93
Сигналы состояния	61	Уход	6, 92
Сигнальные лампы	59	Ф	
Сигнальные лампы (светодиодные)	59	Функции меню	48
Система обогрева	23	Х	
Скорость передачи данных	70	Хранение	15
Смазка	92	Ц	
Соединительные кабели	23	Цвет	102
Соединительный кабель	44	Цифровые выходы	61
Стандарты безопасности	23	Ч	
Степень защиты	8, 9, 9, 95, 102	Частота вращения	9
Схема подключения	22	Частота сети	9, 9
Схема подключения электропривода	9, 11	Четность	70
Т		Э	
Температура окружающей среды	8, 9, 95, 101	Эксплуатация	5
Термозащита	9	Электрическая схема	22
Техника безопасности	5	Электрическая схема блока управления электроприводом	9
Технические характеристики	94	Электрическое подключение	22
Техническое поддержка	89	Электромагнитная совместимость	24
Техобслуживание	89	Электросхема	11
Тип	8, 9	Я	
Тип (тип устройства)	10	Язык пользовательского интерфейса	51
Тип двигателя	9		
Типоразмер	10		
Тип смазки	8		
Тип устройства	10		
Типы сетей	22		
Топология типа «кольцо»	41		
Транспортировка	14		
Требуется техобслуживание - индикация на дисплее	58		

Европа**AUMA Riester GmbH & Co. KG**

Location Muellheim
DE 79373 Muellheim
 Tel. +49 7631 809 - 0
 info@auma.com
 www.auma.com

Location Ostfildern-Nellingen
DE 73747 Ostfildern
 Tel +49 711 34803 - 0
 riester@auma.com

Service-Center Bayern
DE 85386 Eching
 Tel +49 81 65 9017-0
 Service.SCB@auma.com

Service-Center Koeln
DE 50858 Koeln
 Tel +49 2234 2037 - 900
 Service@sck.auma.com

Service-Center Magdeburg
DE 39167 Niederndodeleben
 Tel +49 39204 759 - 0
 Service@scm.auma.com

AUMA-Armaturentriebe Ges.m.b.H.
AT 2512 Tribuswinkel
 Tel +43 2252 82540
 office@auma.at
 www.auma.at

AUMA BENELUX B.V. B. A.
BE 8800 Roeselare
 Tel +32 51 24 24 80
 office@auma.be
 www.auma.nl

ProStream Group Ltd.
BG 1632 Sofia
 Tel +359 2 9179-337
 valtchev@prostream.bg
 www.prostream.bg

ООО «Dunkan-Privod»
BY 220004 Минск
 Tel +375 29 6945574
 belarus@auma.ru
 www.zatvor.by

AUMA (Schweiz) AG
CH 8965 Berikon
 Tel +41 566 400945
 RettichP.ch@auma.com

AUMA Servopohony spol. s.r.o.
CZ 250 01 Brand s n.L.-St.Boleslav
 Tel +420 326 396 993
 auma-s@auma.cz
 www.auma.cz

IBEROPLAN S.A.
ES 28027 Madrid
 Tel +34 91 3717130
 iberoplan@iberoplan.com

AUMA Finland Oy
FI 02230 Espoo
 Tel +358 9 5840 22
 auma@auma.fi
 www.auma.fi

AUMA France S.A.R.L.
FR 95157 Taverny Cedex
 Tel +33 1 39327272
 info@auma.fr
 www.auma.fr

AUMA ACTUATORS Ltd.
GB Clevedon, North Somerset BS21 6TH
 Tel +44 1275 871141
 mail@auma.co.uk
 www.auma.co.uk

D. G. Bellos & Co. O.E.
GR 13673 Acharnai, Athens
 Tel +30 210 2409485
 info@dgbellos.gr

APIS CENTAR d. o. o.
HR 10437 Bestovje
 Tel +385 1 6531 485
 auma@apis-centar.com
 www.apis-centar.com

Fabo Kereskedelmi s Szolg ltat Kft.
HU 8800 Nagykanizsa
 Tel +36 93 324-666
 auma@fabo.hu
 www.fabo.hu

Falkinn HF
IS 108 Reykjavik
 Tel +00354 540 7000
 os@falkinn.is
 www.falkinn.is

AUMA ITALIANA S.r.l. a socio unico
IT 20023 Cerro Maggiore (MI)
 Tel +39 0331 51351
 info@auma.it
 www.auma.it

AUMA BENELUX B.V.
LU Leiden (NL)
 Tel +31 71 581 40 40
 office@auma.nl

NB Engineering Services
MT ZBR 08 Zabbar
 Tel 356 2169 2647
 nikibel@onvol.net

AUMA BENELUX B.V.
NL 2314 XT Leiden
 Tel +31 71 581 40 40
 office@auma.nl
 www.auma.nl

SIGUMA A. S.
HO 1338 Sandvika
 Тел. +47 67572600
 post@sifag.no

AUMA Polska Sp. z o.o.
PL 41-219 Sosnowiec
 Тел. +48 32 783 52 00
 biuro@auma.com.pl
 www.auma.com.pl

AUMA-LUSA Representative Office, Lda.
PT 2730-033 Barcarena
 Tel +351 211 307 100
 geral@aumalusa.pt

SAUTECH
RO 011783 Bucuresti
 Tel +40 372 303982
 office@sautech.ro

ООO PRIWODY AUMA
RU 141402 Khimki, Moscow region
 Tel +7 495 221 64 28
 aumarussia@auma.ru
 www.auma.ru

ООO PRIWODY AUMA
RU 125362 Москва
 Tel. +7 495 787 78 21
 aumarussia@auma.ru
 www.auma.ru

AUMA Scandinava AB
SE 20039 Malmoe
 Tel +46 40 311550
 info.scandinavia@auma.com
 www.auma.se

ELSO-b, s.r.o.
SK 94901 Nitra
 Tel +421 905 336-926
 office@elsob.sk
 www.elsob.sk

Auma Enduestri Kontrol Sistemleri Limited
 Sirketi
TR 06810 Ankara
 Tel +90 312 217 32 88
 info@auma.com.tr

AUMA Technology Automations Ltd
UA 02099 Kiev
 Tel +38 044 586-53-03
 auma-tech@aumatech.com.ua

Африка

Solution Technique Contr le Commande
DZ Bir Mourad Rais, Algiers
 Tel +213 21 56 42 09/18
 stcco@wissal.dz

A.T.E.C.
EG Cairo
 Tel +20 2 23599680 - 23590861
 contactus@atec-eg.com

SAMIREG
MA 203000 Casablanca
 Tel +212 5 22 40 09 65
 samireg@menara.ma

MANZ INCORPORATED LTD.
NG Port Harcourt
 Tel +234-84-462741
 mail@manzincorporated.com
 www.manzincorporated.com

AUMA South Africa (Pty) Ltd.
ZA 1560 Springs
 Tel +27 11 3632880
 aumasa@mweb.co.za

Америка

AUMA Argentina Rep. Office
AR Buenos Aires
 Tel +54 11 4737 9026
 contacto@aumaargentina.com.ar

AUMA Automato do Brazil Ltda.
BR Sao Paulo
 Tel +55 11 4612-3477
 contato@auma-br.com

TROY-ONTOR Inc.
CA L4N 8X1 Barrie, Ontario
 Tel +1 705 721-8246
 troy-ontor@troy-ontor.ca

AUMA Chile Representative Office
CL 7870163 Santiago
 Tel +56 2 2821 4108
 claudio.bizama@auma.com

B & C Biosciences Ltda.
CO Bogot D.C.
 Tel +57 1 349 0475
 proyectos@bycenlinea.com
 www.bycenlinea.com

AUMA Regi n Andina & Centroam rica
EC Quito
 Tel +593 2 245 4614
 auma@auma-ac.com
 www.auma.com

Corsusa International S.A.C.
PE Miraflores - Lima
 Tel +511444-1200 / 0044 / 2321
 corsusa@corsusa.com
 www.corsusa.com

Control Technologies Limited
TT Marabella, Trinidad, W.I.
 Tel + 1 868 658 1744/5011
 www.ctltech.com

AUMA ACTUATORS INC.
US PA 15317 Canonsburg
 Tel +1 724-743-2862
 mailbox@auma-usa.com
 www.auma-usa.com

Suplibarca
VE Maracaibo, Estado, Zulia
 Tel +58 261 7 555 667
 suplibarca@intercable.net.ve

Азия

AUMA Actuators UAE Support Office
AE 287 Abu Dhabi
 Tel +971 26338688
 Nagaraj.Shetty@auma.com

AUMA Actuators Middle East
BH 152 68 Salmabad
 Tel +97 3 17896585
 salesme@auma.com

Mikuni (B) Sdn. Bhd.
BN KA1189 Kuala Belait
 Tel + 673 3331269 / 3331272
 mikuni@brunet.bn

AUMA Actuators (China) Co., Ltd.
CN 215499 Taicang
 Tel +86 512 3302 6900
 mailbox@auma-china.com
 www.auma-china.com

PERFECT CONTROLS Ltd.
HK Tsuen Wan, Kowloon
 Tel +852 2493 7726
 joeip@perfectcontrols.com.hk

PT. Carakamas Inti Alam
ID 11460 Jakarta
 Tel +62 215607952-55
 auma-jkt@indo.net.id

AUMA INDIA PRIVATE LIMITED.
IN 560 058 Bangalore
 Tel +91 80 2839 4656
 info@auma.co.in
 www.auma.co.in

ITG - Iranians Torque Generator
IR 13998-34411 Teheran
 +982144545654
 info@itg-co.ir

Trans-Jordan Electro Mechanical Supplies
JO 11133 Amman
 Tel +962 - 6 - 5332020
 Info@transjordan.net

AUMA JAPAN Co., Ltd.
JP 211-0016 Kawasaki-shi, Kanagawa
 Tel +81-(0)44-863-8371
 mailbox@auma.co.jp
 www.auma.co.jp

DW Controls Co., Ltd.
KR 153-702 Gasan-dong, GeumChun-Gu,, Seoul
 Tel +82 2 2624 3400
 import@actuatorbank.com
 www.actuatorbank.com

Al-Arfaj Engineering Co WLL
KW 22004 Salmiyah
 Tel +965-24817448
 info@arfajengg.com
 www.arfajengg.com

TOO "Armaturny Center"
KZ 060005 Atyrau
 Tel +7 7122 454 602
 armacentre@bk.ru

Network Engineering
LB 4501 7401 JBEIL, Beirut
 Tel +961 9 944080
 nabil.ibrahim@networkenglb.com
 www.networkenglb.com

AUMA Malaysia Office
MY 70300 Seremban, Negeri Sembilan
 Tel +606 633 1988
 sales@auma.com.my

Mustafa Sultan Science & Industry Co LLC
OM Ruwi
 Tel +968 24 636036
 r-negi@mustafasultan.com

FLOWTORK TECHNOLOGIES
 CORPORATION
PH 1550 Mandaluyong City
 Тел. +63 2 532 4058
 flowtork@pltdtsl.net

M & C Group of Companies
PK 54000 Cavalry Ground, Lahore Cantt
 Tel +92 42 3665 0542, +92 42 3668 0118
 sales@mcass.com.pk
 www.mcass.com.pk

Petrogulf W.L.L.
QA Doha
 Tel +974 44350151
 pgulf@qatar.net.qa

AUMA Saudi Arabia Support Office
SA 31952 Al Khobar
 Tel + 966 5 5359 6025
 Vinod.Fernandes@auma.com

AUMA ACTUATORS (Singapore) Pte Ltd.
SG 569551 Singapore
 Tel +65 6 4818750
 sales@auma.com.sg
 www.auma.com.sg

NETWORK ENGINEERING
SY Homs
 +963 31 231 571
 eyad3@scs-net.org

Sunny Valves and Intertrade Corp. Ltd.
TB 10120 Yannawa, Bangkok
 Tel +66 2 2400656
 mainbox@sunnyvalves.co.th
 www.sunnyvalves.co.th

Top Advance Enterprises Ltd.
TW Jhonghe City, Taipei Hsien (235)
 Tel +886 2 2225 1718
 support@auma-taiwan.com.tw
 www.auma-taiwan.com.tw

AUMA Vietnam Hanoi RO
VN Hanoi
 +84 4 37822115
 chienguyen@auma.com.vn

Австралия

BARRON GJM Pty. Ltd.
AU NSW 1570 Artarmon
 Tel +61 2 8437 4300
 info@barron.com.au
 www.barron.com.au

auma[®]

Solutions for a world in motion

AUMA Riester GmbH & Co. KG

P.O. Box 1362

DE 79373 Muellheim

Tel. +49 7631 809 - 0

Fax +49 7631 809 - 1250

info@auma.com

www.auma.com

Ближайший филиал:

ООО ПРИВОДЫ АУМА

RU 141402 Московская область,

г. Химки, квартал Клязьма 1Г

Тел. +7 495 755 60 01

Факс +7 495 755 60 03

aumarusia@auma.ru

www.auma.ru

Y006.094/009/ru/1.18